

# JA兵庫西 ディスクロージャー誌

令和4年版 2022



# 兵庫西の未来をみつめて

人

ふれあい

結びつき

## C O N T E N T S

ごあいさつ .....	1
経営理念 .....	2
経営方針 .....	2
経営管理体制 .....	3
事業の概況（令和3年度） .....	4
事業活動のトピックス（令和3年度） .....	7
農業振興活動 .....	8
地域貢献情報 .....	8
リスク管理の状況 .....	10
自己資本の状況 .....	15
主な事業の内容 .....	16
<b>【JAの概要】</b>	
沿革・あゆみ .....	25
機構図 .....	30
役員構成 .....	35
組合員数 .....	35
職員数 .....	35
組合員組織の状況 .....	35
地域一覧 .....	36
事務所の名称及び所在地 .....	37
特定信用事業代理業者の状況 .....	40

### 【経営資料】

I 決算の状況 .....	42
II 損益の状況 .....	63
III 事業の概況 .....	64
IV 経営諸指標 .....	70
V 自己資本の充実の状況 .....	71
VI 連結情報 .....	77
法定開示項目掲載一覧 .....	101



兵庫西農業協同組合

代表理事組合長 **福本 博之**

初夏の候、組合員ご家族ご一同様には、益々ご清栄のこととお慶び申し上げます。

平素は、JA兵庫西の各事業活動に対しまして、格別のご理解とご協力を賜っておりますこと、心よりお礼申し上げます。

令和3年度の主要事業項目においては、概ね目標達成をすることができました。ひとえに組合員みなさまのご支援の賜物と、衷心よりお礼申し上げます。引き続き、みなさま方にはより一層のご協力を賜りますようお願い申し上げます。

さて、令和元年12月より続く、新型コロナウイルス感染症は未だ収束が見通せず、これまでのライフスタイルや価値観を一変させる状況となっておりますが、ワクチン接種等の効果により、感染者数、重症者数の減少が継続しています。また、各地域で感染対策も緩和されるなど、少しずつではありますが、明るい兆しが見えつつあり、今後の治療薬を含めた感染抑制を期待するところです。

国内経済では、ロシアによるウクライナへの軍事侵攻により、エネルギー価格の高騰や原材料不足などサプライチェーンを中心に様々な影響を与えており、政府による価格高騰に対する緊急対策や中長期的な食料安全保障予算の確保が急務となっております。JAグループとしても肥料の安定調達や高騰対策として支援の検討を進めています。

一方、農業、農政をめぐる情勢は、昨年10月に発足した岸田内閣により「新しい資本主義」の施策として、農業分野でのデジタル技術の活用・スマート化のほか、家族農業や中山間地域農業など多様な農業者が安心して生産できる豊かな農林水産業を構築することが表明されました。

JAグループでは、昨年10月に開催された第29回JA全国大会で「持続可能な農業・地域共生の未来づくり」を主題に、これまで進めてきた組合員との対話運動をさらに深化し、事業運営への参画や意思反映等を進めることとしました。また、同年11月に開催された第35回兵庫県JA大会においては「持続可能な農業と地域づくりへの挑戦」をテーマとして、農業者への持続的な経営支援やJA経営基盤を確立・強化するための取組みを進めています。

当JAとしては、旬彩蔵を基軸とした「農業者の所得増大」と「農業生産の拡大」を図るため、令和3年度は農業振興支援として米の特別支援やライスセンターの出荷奨励、水稻肥料予約購入特別支援など、約2億8千万円の農家支援を実施しました。

今後、マイナス金利政策の長期化により収益減少が懸念される中、持続可能な経営基盤の確立・強化を図っていくためにも、業務の効率化・合理化に取組むとともに、地域密着を活かした営農指導員による出向く体制を構築し、相談機能強化に努めてまいります。

今年度は第8次中期経営計画の2年目であり、経営基本方針に掲げた、「更なる経営基盤の強化により地域農業を支え、組合員・地域との“絆”を育む」ためにも、現在進めております支店機能統合をはじめとした様々な改革を引き続き実施し、地域・組合員・職員・JAが共感できる改革を役職員一丸となって進めていく所存です。

何卒、組合員みなさまのより一層のご理解とご支援を賜りますようお願い申し上げます、ご挨拶とさせていただきます。

# 地域の人々とともに

## 理念

平成13年度に大規模合併のJA兵庫西が誕生するにあたって、「人々との結びつき」こそが、最もわたしたちJA兵庫西が必要とするコンセプトだと考えました。地域の人々と、ともに喜び、ともに分かち合っこそ、協同組合の精神が達成できるものと確信しています。

## 経営理念

人と人とのふれあい、結びつきを大切に、笑顔と夢に満ちた営農と生活を創造します。

## 経営方針

私たちは、持続可能な経営基盤の強化をテーマとする「第8次中期経営計画」に合併時に掲げた経営理念を引き継ぎ、その意味を真摯に理解し経営理念の完遂に努めます。

経営基本方針  
人・組織・地域の  
つながりを大切に、  
更なる経営基盤の強化に  
より地域農業を支え、  
組合員・地域との  
「絆」を育みます。

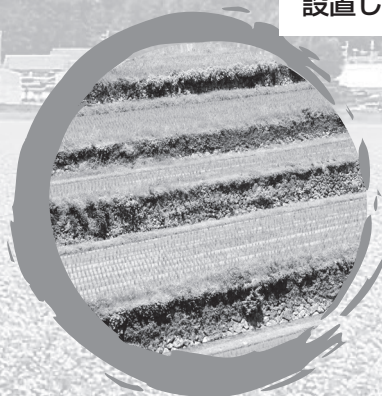


(本店)

## 経営管理体制

当JAは農業者により組織された協同組合であり、正組合員の代表者で構成される「総代会」の決定事項を踏まえ、総代会において選任された理事により構成される「理事会」が業務執行を行っています。また、総代会で選任された監事が理事会の決定や理事の業務執行全般の監査を行っています。

組合の業務執行を行う理事には、組合員の代表者からなる役員候補者推薦会議の決定を経て、公正な選挙手続きにより選任されています。また、信用・共済事業については専任担当の理事を置くとともに、農業協同組合法第30条に規定する常勤監事及び員外監事を設置し、ガバナンスの強化を図っています。



## シンボルマークの持つ意味

JA兵庫西にはシンボルマークがあります。すべての支店、店舗の看板などで、このマークを見ていただくことがあるかと思いますが、このシンボルマークは、わたしたちJA兵庫西にとって、「顔」とも言うべき大変重要な意味を持ったマークなのです。

このマークは、豊かな自然と農業、人々のつながりをいつまでも大切にしたいというJA兵庫西のメッセージを、シンプルにかわいく表現しました。また、そのやさしく人なつこいほほえみは、出会う人の心をなごませ、ほのぼのとした幸せを感じさせてくれるでしょう。

あなたのまちの様々な場所でお目にかかっております。

マーク



ロゴ

JA兵庫西

全体の形……………「西」を果物に見立てたもの  
帽子……………西播磨の山々  
まろい顔の輪郭……瀬戸内海に流れ込む清流の勢い  
愛嬌のある目……実った収穫物のかたちをイメージ

## マスコット「にっしい®」の紹介

基本的には、「にし」から連想したものです。「に」=人気者、「つ」=強く、「し」=正直で親切、「い」=一流・一生懸命などの意味を持っています。この意味のとおり、組合員・利用者のみみなさまの要望に応えられ、親しまれる、強いJA兵庫西でありたいと思っています。これからもご愛顧をよろしくお願いいたします。



にっしい®



# 事業の概況(令和3年度)

## 主要事業活動の内容

令和元年よりつづく新型コロナウイルス感染症の収束は見通せず、引き続き社会経済活動の抑制を余儀なくされ、日本経済は先行きが不透明な状況が続いています。また、人口減少やマイナス金利政策等を背景にJAの事業環境の厳しさが増す中、総合事業体として機能を発揮していくためには、JA自らが環境変化に対応し、将来にわたって持続可能なJA経営基盤を確立・強化していく必要があります。

こうした状況において、当JAでは、令和3年度から「経営基盤の強化」をテーマとする第8次中期経営計画の実践に取り組んでいます。特に、営農生活事業において、販路の拡大や直売所機能強化に取り組むとともに、営農指導体制の強化を図り、農業者所得の増大に向けて取り組みを強化しました。

内部管理態勢の強化としては、各業務手続きの再検証と改善に取り組むとともに、法令等を遵守する職場風土の構築をめざしコンプライアンス委員会の決定に基づき、役員が先頭に立ってコンプライアンスプログラムの実践に取り組みました。

この結果、収支面では事業利益が17億16百万円となったほか、経常利益は25億68百万円となり、当期剰余金は13億20百万円となりました。

主な事業活動と成果については、以下のとおりです。

## 営農指導事業

- (1)生産部会に対して部会活動助成(28部会:助成額3,445千円)を実施しました。
- (2)JA兵庫西農業振興支援事業(機械・設備)により、計78件総額17,136千円を支援しました。(大型農機13,426千円、スマート農機881千円、パイプハウス導入1,622千円、果樹棚導入196千円、鳥獣害柵導入支援1,011千円)
- (3)営農生活センターの営農指導員が中心となり、認定農業者・旬彩蔵会員に対する訪問活動を実施し、情報提供を図りました。(営農指導員訪問件数12,119件)
- (4)JA兵庫西青壮年部会「青空会」にジャガイモ・タマネギ事業を中心に提案し、安定生産・収量確保による所得向上に取り組めました。  
タマネギ(販売品販売高)32,219千円(作付面積)21.6ha  
ジャガイモ(販売品販売高)9,414千円(作付面積)5.7ha
- (5)JAと取引のある運送業者、シルバー人材派遣センター等との連携により、労働力の支援体制を整備しました。
- (6)旬彩蔵会員の栽培、販売技術向上を図るため、パイプハウスを活用した作付提案など、全戸訪問を行い、現地指導を実施しました。
- (7)旬彩蔵会員や担い手農家に対し、野菜苗を供給しました。また、土壌分析(152検体)の結果に基づき、対象生産者へ施肥・栽培指導を実施しました。  
(野菜苗提供11,421枚 約22.2ha)
- (8)堆肥投入のプライベートブランド米「にっしうライス輝」の作付面積拡大に取り組めました。(作付面積)令和3年度 28.6ha
- (9)契約栽培米、契約小麦、大豆、黒豆、小豆の作付拡大と、さらなる高品質化に向けた栽培暦の改良を行いました。
- (10)組合員との交流を活発にする「ふれあい農園」の充実に取り組むとともに、貸し農園の定期的清掃・整備・定期訪問を実施しました。
- (11)林田農園塾“旬彩”<sup>(※)</sup>を令和2年度に開講して以来、直売所への新規出荷を目的として、アグリドリーム塾を実施しました。(塾生16名 年間講習会14回)

(※)林田農園塾“旬彩”…当JAの試験圃場(旬彩蔵会員及び営農指導員向け)

## 販売事業

- (1)旬彩蔵会員の農業所得増大を図るため、物流便を活用した店舗間在庫の均衡を図りました。
- (2)旬彩蔵会員の増加に取り組んだ結果、新規会員129人、合計2,339人となりました。
- (3)旬彩蔵店頭でのPR活動により、旬彩蔵消費者ポイントカード会員は81,166人となりました。
- (4)ソーシャルメディア「LINE」を通じてイベント等の情報発信及びクーポンを配信し、来店客数増大に努めました。
- (5)安全・安心な商品の提供のため、旬彩蔵に出荷される加工品の定期的な微生物検査251件を実施しました。
- (6)販売コーディネーターの活動によるマーケットインに基づいた農産物の作付提案、販売先の拡大に取り組めました。
- (7)旬彩蔵を軸に、「にっしうライス輝」を中心とした米の有利販売に取り組めました。
- (8)農家所得を維持するため、令和3年産米の情勢に伴う特別支援金として49,877千円を出荷者に支援しました。
- (9)JA直販米の年間予約購入拡大に取り組めました。
- (10)黒毛和牛の生産拡大に向けて、預託事業等による繁殖和牛18頭の増頭に取り組みました。



## 生活指導事業

- (1)園児や小中学生を対象に、地産地消を学ぶ食農教育を実施しました。
- (2)「家の光」記事活用グループは、77グループ(1,006名)が活動し、営農、園芸、手芸等、多様な生活文化教室を開催しました。
- (3)兵庫県JA女性組織連絡会のSDGs実践企画として、女性会が各地域の清掃活動に取組みました。
- (4)女性会による「正しい交通安全ストラップ」の作成配布による交通安全啓発活動や、地域住民との清掃活動、エコキャップ回収活動に取組みました。

## 健康管理事業

- (1)組合員・地域住民への健康啓発に取組み、町ぐるみ健診支援を実施しました。
- (2)コロナ禍のため健康料理教室を中止し、JA兵庫厚生連による「夏バテ予防や身体の冷えを改善する料理」レシピを配布しました。
- (3)行政と連携し、認知症予防啓発資料の配布や、介護センター職員を講師とした介護講習会を開催しました。

## 購買事業

### 《生産購買事業》

- (1)WEB購買システムの周知・普及による利便性の向上と業務の効率化に取組みました。
- (2)肥料銘柄集約を行うとともに、コスト低減肥料の拡販に取組みました。
- (3)原料価格高騰による令和4年産水稻肥料の価格上昇に伴い、特別支援金として肥料早期予約購入者に対し、22,913千円の農家支援に取組みました。
- (4)営農組合や担い手農家向けに大型規格農薬の普及に取組みました。
- (5)全地域において、RPA(※1)とOCR(※2)機器を活用した水稻資材予約注文業務の効率化に取組みました。

(※1)RPA(Robotic Process Automation)…定型パソコン業務を自動化・効率化するロボット技術

(※2)OCR(Optical Character Recognition)…手書きや印刷された文字を機械で読み取り、データ化する技術

### 《生活購買事業》

- (1)くらしの宅配便のWEB注文取扱いの普及拡大に取組み、利用者の利便性の向上を図りました。

### 《農機事業》

- (1)JA支援事業の活用により、主要三機種(トラクター・田植機・コンバイン)の取扱強化に取組みました。
- (2)中古農機の取扱拡大により生産者のコスト低減に取組みました。
- (3)全農との農機事業一体化運営(※3)に向け農機受発注システムの導入に取組みました。

(※3)全農との農機事業一体化運営…農機事業をJAと全農が共同で運営することで、収支改善や農機具の修理・整備体制等の強化を図ること。

## その他の事業

### 《生産利用事業》

- (1)農業用共同利用施設の再編を進めるため、国庫補助事業を活用した赤穂ライスセンターの増改築を実施しました。
- (2)施設の効率的かつ安全な運営に取組み、消費者から信頼される農産物の調製を実施しました。

### 《生活利用事業》

- (1)多様化する利用者ニーズに即した葬祭サービスの向上に取組みました。

### 《高齢者福祉事業》

- (1)利用者一人ひとりに応じた、自立支援型のサービス提供に向けて取組みを開始しました。
- (2)コロナ禍における感染防止策を徹底し、介護サービスの継続に努めました。また、「介護職員初任者研修講座」は、感染防止に配慮して中止としました。

### 《資産相談事業》

- (1)土地活用や相続相談に対応する担当者の育成により、相談機能の充実を図りました。
- (2)土地活用の企画、賃貸物件の管理等により、組合員の資産有効活用を図りました。

### 《保管事業》

- (1)年3回の倉庫実地棚卸により適正な保管管理に努めました。
- (2)農産物検査員育成研修に2名の職員を派遣しましたが、研修の延期により終了が令和4年度に繰り越しになりました。

### 《農用地利用調整事業》

- (1)大規模農家やJA出資法人(株)グリーンひょうご西による作業受委託事業が、円滑に実施されるように支援しました。
- (2)行政と連携し、担い手経営体への農地集積を図る「農地中間管理機構」への取組みを支援しました。



## 信用事業

### 《貯金業務》

- (1) 年金相談会を定期開催し、年金振込者の拡大に取組みました。
- (2) 窓口及び渉外担当者を対象に研修会を実施し、相談・セールス能力向上に取組みました。
- (3) コンサルティングアドバイザー(※)を10支店に配置し、提案活動強化に取組みました。
- (4) 相続・遺言セミナー、税務セミナーを定期開催し、相談機能の強化に取組みました。
- (5) 自店検査の厳格実施や信用窓口事務指導員による支店巡回を通して、支店内での事務管理態勢の強化を図りました。
- (6) スキルマップの作成を進め、窓口職員の取得・習得すべき事務項目の洗い出しを行いました。
- (7) 階層別の研修実施により、それぞれの立場で必要とされる知識の習得に努めました。
- (8) より地域のニーズに合致した移動店舗車の運行となるよう、運行ルートの見直しを進めました。

(※) コンサルティングアドバイザー…組合員等利用者の“一生涯”にわたる「つかう」「ためる」「そなえる」「ふやす」「のこす」といった“総合的な”金融ニーズに応じた最適な金融商品(投資信託含む)・サービスを提案する専任担当者。

### 《融資業務》

- (1) 各種ローン商品を活用し、次世代層の取引拡大を図りました。
- (2) 各種ローン利用者への定期訪問を実施し、更なる取引拡大を図りました。
- (3) 認定農業者等への定期訪問を実施し、情報提供・相談活動強化に取組みました。
- (4) 農業金融プランナーを育成し、農業資金に関する相談活動に取組みました。
- (5) 四半期毎に融資担当者会を開催し、融資業務に必要な知識取得・顧客対応力強化に取組みました。
- (6) 新任融資担当者を対象に支店巡回を行い、事務レベル向上のための個別指導に取組みました。
- (7) 延滞債権の管理方法及び期日管理の徹底を目的とした研修会開催に取組みました。
- (8) 査定担当者を対象とした資産自己査定研修会、2次査定部署によるヒアリングを実施し、資産自己査定の厳格化に取組みました。

### 《資金運用業務》

- (1) 信連への定期預金預け入れを中心とした、余裕金運用を図りました。

## 共済事業

- (1) ラブレッツ(タブレット端末機)を活用した保障点検活動(3Q訪問活動)による情報収集、ニーズ調査を実施し、組合員・利用者への「安心と満足の提供」に取組みました。
- (2) 渉外担当者と窓口担当者が連携し、支店全体でペーパーレス・キャッシュレス契約による利便性向上と事務手続きの効率化に取組みました。
- (3) [Webマイページ](※)の登録促進を図り、利用者の利便性向上を目的として、未加入世帯・家庭内白地への訪問活動によるニューパートナーとの取引拡大に取組みました。
- (4) 自動車お見送りキャンペーンを活用した情報収集を実施し、支店内情報共有による終期日管理から普及拡大に取組みました。また、保障内容の充実に向け、継続時のグレードアップに取組みました。
- (5) 共済事務インストラクターによる事務点検活動を実施し、担当者の事務レベル向上に取組みました。
- (6) 担当者別・階層別研修会の定期実施により、管理者・担当者の育成強化に取組みました。
- (7) 迅速・丁寧な対応及び的確なアドバイスを行い、利用者総合満足度の向上に取組みました。

(※) Webマイページ…JA共済における新たなサービスで、Webマイページに登録することで契約内容の確認や住所・電話番号の変更手続きがWeb上で可能となる。





## 【主要会議等】

理事会	12回
総務委員会	12回
金融共済委員会	8回
営農生活委員会	7回
監事会	12回
監事監査	4回
中央会業務監査	1回
会計監査人監査	2回



第20回通常総代会

事業活動のトピックス(令和3年度)

## 月日 主な出来事

令和3年

4月	1日	新採用職員入組式 出資証券ペーパーレス化・「JA兵庫西 にっしい」LINE開始
	12日~14日	全役員大会中止に伴う意見交換会
5月	11日	兵庫県神社庁姫路支部お田植祭
	26日	第13回JA兵庫西女性会総代会(書面議決)
6月	25日	第20回通常総代会
7月	5日~16日	新型コロナウイルスワクチン職域接種(1回目)
	30日	農業塾「アグリドリーム2020秋冬」閉講式
8月	10日~20日	新型コロナウイルスワクチン職域接種(2回目)
	24日	農業塾「アグリドリーム2021」開講(第2期生)
	30日	全部署統一防災訓練
9月	3日	農協共済物故者慰霊祭
	10日	西播磨和牛合同畜産共進会(種牛の部 品評会)
	13日	兵庫県神社庁姫路支部抜穂祭
10月	2日	JA兵庫西ブランド米「にっしいライス輝」販売開始
	7日	統括代表協力委員会
	12日~15日	支店代表協力委員会
	21日~11月18日	下期支店運営協議会
11月	5日	全部署統一防災訓練
	17日	第35回兵庫県JA大会(神戸メリケンパークオリエンタルホテル)
	19日	合併20周年記念式典(アクリエひめじ)

令和4年

1月	1日	広報誌タブロイド版「にっしいひろば」発行(新聞折込開始)
	14日	役員候補者推薦会議(※員外監事欠員による補欠選任)
	26日	「企業等協賛特別競走(JA兵庫西アグリドリーム賞)」(姫路競馬場)
2月	14日	臨時総代会(※員外監事欠員による補欠選任)
3月	1日	第2期「基幹・サテライト支店」、融資機能統合体制運用開始
	14日~22日	新型コロナウイルスワクチン職域接種(3回目)
	25日	統括代表協力委員会

### ※新型コロナウイルス感染拡大防止の観点から中止となった主な出来事

月日	主な出来事	月日	主な出来事
4月3日	廣峯神社「御田植祭」	8月~10月	3B健診
4月上旬	全役員大会・事業決起大会	9月	アンパンマンショー
4月中旬~	上期支店運営協議会	9月上旬	海外統一企画旅行
4月中旬	年金友の会グラウンドゴルフ大会	11月~12月	ふれあい農産物フェア
5月中旬	ふれあい旅行・介護ヘルパー付き安心旅行	12月上旬	JA兵庫西組合長杯学童軟式野球大会
6月中旬	地区別総代説明会	12月中旬	JA兵庫西女性会運動会
7月~8月	ちゃぐりんフェスタ	1月~2月	国内統一企画旅行
7月~9月	ふれあいフェスティバル	1月~3月	認定農業者訪問
7月~10月	JAバンク兵庫サッカー教室	2月上旬	JA兵庫西感謝の集い
		2月下旬	旬彩蔵・野菜市生産者大会



JA兵庫西は、地域農業を巡る環境変化に的確に対応し、地域とともに「未来につながる持続可能な農業」の構築を目指すことを目的に、「営農ビジョン（令和3年～5年度）」を策定し、地域の組合員・利用者のみならずとも「未来につながる持続可能な農業」の実現に向けて取り組んでいます。

## JA兵庫西が目指すビジョン

**目標：地産（産地振興）と地消（地元消費）の更なる拡大**

### I. 旬彩蔵を基軸とした「農家所得の増大」と「農業生産の拡大」

「旬彩蔵」を基軸として、旬彩蔵出荷者の出荷額の増大や営農指導を通じた出荷者ニーズへの対応、旬彩蔵での米の有利販売などに取組むことで、小規模農家から大規模農家までの幅広い形態の「農家所得の増大」と「農業生産の拡大」を目指します。

### II. 次世代につながる地域農業の支援と農業者の育成

持続可能な地域農業を目指すため、令和2年度に開園した林田農園塾“旬彩”を中心とした新規就農者への支援を充実させるほか、農業者の多様なニーズに応えられる営農指導員の育成に取り組めます。

### III. 「米」を始めとした地域農産物の生産・消費拡大

管内農業は水稻を始めとする土地利用型農業を中心に営まれていることから、米の生産・販売拡大の取組みを強化します。また、米以外の品目についても、大口取引先との結びつきを強めて、契約栽培の取組み推進や地域別に重点品目を定め、作付拡大と販売高向上を目指します。



JA兵庫西は、信用事業だけではなく、営農と生活に必要な商品を提供する営農生活事業、大切な生命や財産を守る共済事業などの総合事業を行い、農業協同組合として組合員の「営農とくらし」を守り、地域農業の振興を図るとともに、農業を通じて豊かな地域社会の発展を目指しています。

### 1. 社会貢献活動

- (1) 省エネルギーを実践するため、「クールビズ」の実施に取り組んでいます。
- (2) 各種募金活動・公益団体などへの寄付を行っています。
- (3) 地域安全活動に取り組んでいます。



## 2. 地域貢献活動

### (1) 地域からの資金調達状況

#### ● 貯金残高(令和4年3月末現在)

(単位：百万円)

種類	残高
当座性	489,224
定期性	979,930
小計	1,469,155
譲渡性	673
合計	1,469,828

### (2) 地域への資金供給状況

#### ● 貸出金残高(令和4年3月末現在)

(単位：百万円)

種類	残高
農業近代化資金	2
その他制度資金	12
農業関連融資	740
事業関連融資	84,736
住宅関連融資	212,115
生活関連融資	6,805
その他	1,011
合計	305,425

### (3) 文化的・社会的貢献に関する事項

- ① 地域を拠点とした祭り・イベントを催しています。また、地域のイベントにも積極的に参加しています。
  - ② 農業体験を通じて、子ども達に食と農の大切さを伝えています。
  - ③ 女性がいそいそ参加できる生活文化教室を開催しています。
  - ④ 介護センターを設置し、利用者の方々にご利用いただいています。
- ※コロナ禍における感染防止策を徹底しながら、参加・実施の判断を行っています。

## 3. 地域密着型金融への取組み(中小企業等の経営の改善及び地域の活性化のための取組みの状況を含む)

### (1) 農業者等の経営支援に関する取組み

当JAは、「人と人とのふれあい、結びつきを大切に、笑顔と夢に満ちた営農と生活を創造します。」という経営理念のもと、農業者をはじめ地域の皆様に利用される総合事業体として営農生活事業や金融機能のみならず、環境・文化・福祉といった面も視野に入れた事業・活動を行っています。

なかでも、農業者等の経営支援を重点取組み事項の1つとして位置付け、農業技術・生産性向上に向けた各種研修会等を開催するほか、低利の農業関連融資を活用していただくための普及・推進活動にも取り組んでいます。

### (2) 農業者等の経営支援に関する態勢整備

各営農生活センターに営農指導員を配置するとともに、県の改良普及センターとも連携して、農業者の農業技術・生産性向上に向けた相談・指導に応じています。また、支店の融資担当者も農業や農業関連融資に関する知識を深め、農業者からの幅広い相談に応じることができるよう、日々研鑽しています。

### (3) 農山漁村等地域活性化のための融資を始めとする支援

農業者の多様なニーズに応じていくため、融資部門とTAC等営農生活部門とが連携し農業融資に関する訪問・資金提案活動を実施するとともに、各種プロパー農業資金に対応し、また、農業近代化資金や日本政策金融公庫資金の取扱いを通じて農業者の農業経営と生活をサポートしています。

### (4) 担い手の経営のライフステージに応じた支援

農業後継者として新規就農者及び定年退職後の新規就農者や帰農者などの「農業塾」や専業農家用の品目別畦道講習会などの段階に応じた講習会を開催するとともに、新規就農資金等、それぞれの段階に応じた融資制度を設定し、経営と生活をサポートしています。

### (5) 経営の将来性を見極める融資手法を始め担い手に適した資金供給手法の取組み

農業融資については、TAC等営農生活部門と連携し、取引実績や青色申告書等を活用した経営分析を通じて、農業者に適した資金提案を行っています。また、農業者に対するアグリマイティー資金、農機ハウスローン、スーパーS資金等の融資について、JA/バンクアグリエコサポート基金を通じた利子助成を行っています。

### (6) 農山漁村等地域の情報集積を活用した持続可能な農山漁村等地域への貢献

「地域密着型支店づくり」による支店運営、農産物直売所の運営等を通じ、組合員、地域住民、消費者等のニーズを把握し、より身近な事業運営を行っています。また、都市住民や次代を担う地域の小学生等に対しては、農業への理解を促進するため、「ふれあい農園」等による生産者と消費者の交流や食農教育活動に取り組んでいます。

### (7) お客さま本位の業務運営に関する取組方針

JAグループは、食と農を基軸として地域に根ざした協同組合として、助け合いの精神のもとに、持続可能な農業と豊かで暮らしやすい地域社会の実現を理念として掲げています。

当組合では、この理念のもと、2017年3月に金融庁より公表された「顧客本位の業務運営に関する原則」を採用するとともに、組合員・利用者の皆さまの安定的な資産形成に貢献するため、以下の取組方針を制定いたしました。

今後、本方針に基づく取組みの状況を定期的に公表するとともに、よりお客さま本位の業務運営を実現するため本方針を必要に応じて見直してまいります。

#### 1. お客さまへの最適な商品提供

(1) お客さまに提供する金融商品は、特定の投資運用会社に偏ることなく、社会情勢や手数料の水準等も踏まえたうえで、お客さまの多様なニーズにお応えできるものを選定します。

#### 2. お客さま本位のご提案と情報提供

(1) お客さまの金融知識・経験・財産、ニーズや目的に合わせて、お客様にふさわしい商品をご提案いたします。

(2) お客さまの投資判断に資するよう、商品のリスク特性・手数料等の重要な事項について分かりやすく説明し、必要な情報を十分にご提供します。

(3) お客さまにご負担いただく手数料について、お客さまの投資判断に資するよう、丁寧かつ分かりやすい説明に努めます。

#### 3. 利益相反の適切な管理

(1) お客さまへの商品選定や情報提供にあたり、お客さまの利益を不当に害することがないように、「利益相反管理方針」に基づき適切に管理します。

#### 4. お客さま本位の業務運営を実現するための人材の育成と態勢の構築

(1) 研修による指導や資格取得の推進を通じて高度な専門性を有し誠実・公正な業務を行うことができる人材を育成し、お客さま本位の業務運営を実現するための態勢を構築します。



## より安全を追求してリスク管理体制の充実

組合員・利用者のみなさまに安心してJAをご利用いただくためには、より健全性の高い経営を確保し、信頼性を高めていくことが重要です。

当組合では、直面する様々なリスクに適切に対応すべく、リスク管理の基本的な体系を整備しています。また、収益とリスクの適切な管理、適切な資産自己査定の実施などを通じて、事故を未然に防ぎ、経営の健全性の維持・向上に取り組んでいます。

### 1 信用リスク管理

信用リスクとは、信用供与先の財務状況の悪化等により、資産(オフ・バランスを含む。)の価値が減少ないしは消失し、金融機関が損失を被るリスクのことです。当組合は、個別の重要案件または大口案件については理事会において対応方針を決定しています。また、通常の貸出取引については、本店金融事務管理部や統括部において各支店との連携を図りながら、与信審査を行っています。審査にあたっては、取引先のキャッシュ・フローなどにより償還能力の評価を行うとともに、担保評価基準など厳格な審査基準を設けて、与信判定を行っています。貸出取引において資産の健全性の維持・向上を図るため、資産の自己査定を厳正に行っています。不良債権については管理・回収方針を作成・実践し、資産の健全化に取り組んでいます。また、資産自己査定の結果、貸倒引当金については「資産の償却・引当基準」に基づき必要額を計上し、資産及び財務の健全化に努めています。

### 2 市場リスク管理

市場リスクとは、金利、為替、株式等の様々な市場のリスク・ファクターの変動により、資産・負債(オフ・バランスを含む。)の価値が変動し、損失を被るリスク、資産・負債から生み出される収益が変動し損失を被るリスクのことです。主に金利リスク、価格変動リスクなどをいいます。金利リスクとは、金利変動に伴い損失を被るリスクで、資産と負債の金利または期間のミスマッチが存在している中で金利が変動することにより、利益が低下ないしは損失を被るリスクをいいます。また、価格変動リスクとは、有価証券等の価格の変動に伴って資産価格が減少するリスクのことです。

当組合では、金利リスク、価格変動リスクなどの市場性リスクを的確にコントロールすることにより、収益化及び財務の安定化を図っています。このため、財務の健全性維持と収益力強化とのバランスを重視したALMを基本に、資産・負債の金利感応度分析などを実施し、金融情勢の変化に機敏に対応できる柔軟な財務構造の構築に努めています。

とりわけ、有価証券運用については、市場動向や経済見通しなどの投資環境分析及び当組合の保有有価証券ポートフォリオの状況やALMなどを考慮し、理事会において運用方針を定めるとともに、経営層で構成するALM委員会を定期的で開催して、日常的な情報交換及び意思決定を行っています。運用部門は、理事会で決定した運用方針及びALM委員会で決定された方針などに基づき、有価証券の売買やリスクヘッジを行っています。運用部門が行った取引については、リスク管理部門が適切な執行を行っているかどうかチェックし、定期的にリスク量の測定を行い経営層に報告しています。

### 3 流動性リスク管理

流動性リスクとは、運用と調達とのミスマッチや予期せぬ資金の流出により、必要な資金確保が困難になる、または通常よりも著しく高い金利での資金調達を余儀なくされることにより損失を被るリスク(資金繰りリスク)及び市場の混乱等により市場において取引ができないため、通常よりも著しく不利な価格での取引を余儀なくされることにより損失を被るリスク(市場流動性リスク)のことです。

当組合では、資金繰りリスクについては、運用・調達に関する月次の資金計画を作成し、安定的な流動性の確保に努めています。また、市場流動性リスクについては、投資判断を行う上での重要な要素と位置付け、商品ごとに異なる流動性(換金性)を把握した上で、運用方針などの策定の際に検討を行っています。

### 4 オペレーショナル・リスク管理

オペレーショナル・リスクとは、業務の過程、役職員の活動もしくは、システムが不適切であることまたは外生的な事象による損失を被るリスクのことです。当組合では、収益発生を意図し能動的な要因により発生する信用リスクや市場リスク及び流動性リスク以外のリスクで、受動的に発生する事務、システム、法務などについて事務処理や業務運営の過程において、損失を被るリスクと定義しています。事務リスクやシステムリスクなどについて、事務手続を整備し、定期検査等を実施するとともに、事故・事務ミスが発生した場合は速やかに状況を把握する体制を整備して、リスク発生後の対応及び改善が迅速・正確に反映ができるよう努めています。

### 5 事務リスク管理

事務リスクとは、役職員が正確な事務を怠る、あるいは事故・不正等を起こすことにより金融機関が損失を被るリスクのことです。当組合では、業務の多様化や事務量の増加に対応して、正確な事務処理を行うため事務マニュアルを整備するとともに、自主検査・自店検査を実施し事務リスクの削減に努めています。また、事故・事務ミスが発生した場合には、発生状況を把握し改善を図るとともに、内部監査により重点的なチェックを行い、再発防止策を実施しています。

### 6 システムリスク管理

システムリスクとは、コンピュータシステムのダウンまたは誤作動等、システムの不備に伴い金融機関が損失を被るリスク、さらにコンピュータが不正に使用されることにより金融機関が損失を被るリスクのことです。コンピュータシステムの安定稼働のため、安全かつ円滑な運用に努めるとともに、システムの万一の災害・障害等に備えています。



## 信頼の組織(JA)を築くためにコンプライアンス(法令等遵守)の態勢

### 【コンプライアンス基本方針】

利用者保護への社会的要請が高まっており、また最近の企業不祥事に対する社会の厳しい批判に鑑みれば、組合員・利用者からの信頼を得るためには、法令等を遵守し、透明性の高い経営を行うことがますます重要になっています。

このため、コンプライアンス(法令等遵守)を経営の重要課題のひとつとして位置付け、この徹底こそが不祥事を未然に防止し、ひいては組織の信頼性向上に繋がるとの観点にたち、コンプライアンスを重視した経営に取り組みます。

### 【コンプライアンス運営態勢】

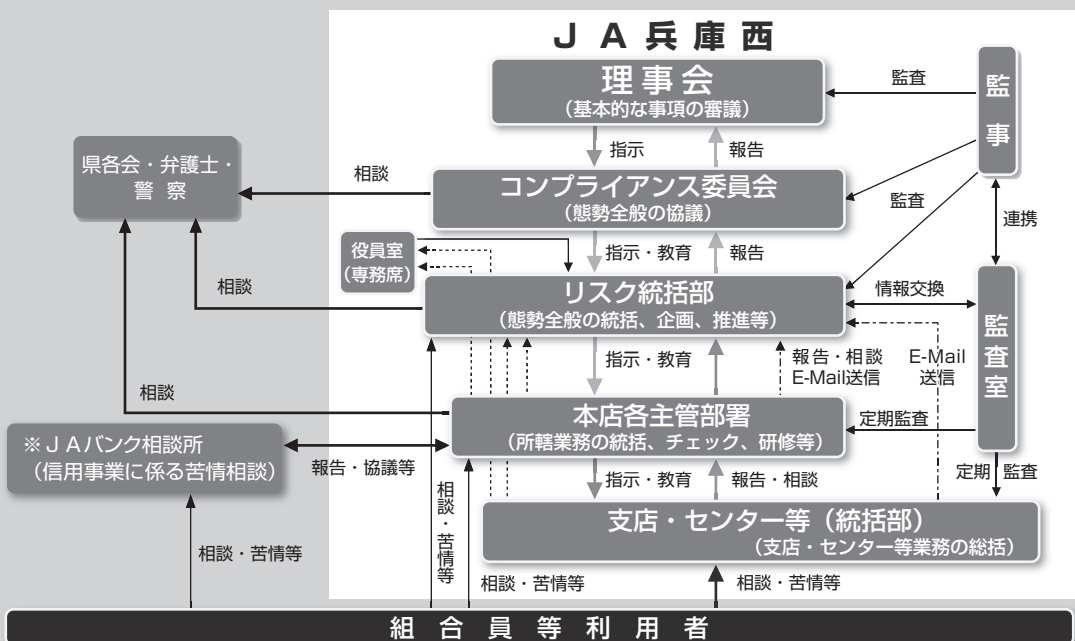
コンプライアンス態勢全般にかかる検討・審議を行うため、代表理事組合長を委員長とするコンプライアンス委員会を設置するとともに、本店各部門・各支店等に配置したコンプライアンス責任者・担当者を中心としたコンプライアンス推進の取り組みを行っています。

毎年度、コンプライアンス・プログラムを策定し、実効性ある推進に努めるとともに、統括部署を設置し、その進捗管理を行っています。

また、基本姿勢及び遵守すべき事項を記載した手引書「コンプライアンス・マニュアル」を策定し、全役職員に徹底しています。

組合員・利用者の皆さまの声を真摯に捉え、前向きに事業に反映するため、苦情・相談等の専門窓口及び、コンプライアンスの進捗管理を行う統括部署を設置しています。

### 【コンプライアンス体制と報告・相談・連絡ルート】



※ JAバンク相談所に寄せられた相談・苦情等は、信用業務の担当部署で所定の対応を行う。  
 -----は職員よりの直接相談・連絡ルート。役員室(専務席)は、ヘルプライン窓口を表す。

## 内部監査体制

JA兵庫西では、内部監査部門を被監査部門から独立して設置し、経営全般にわたる管理及び各部門の業務の遂行状況を、内部管理態勢の適切性と有効性の観点から検証・評価し、改善事項の勧告などを通じて業務運営の適切性の維持・改善に努めています。

また、内部監査は、JAの本店・支店・センター・事業所のすべてを対象とし、年度の内部監査計画に基づき実施しています。監査結果は代表理事組合長及び監事に報告したのち被監査部門に通知され、定期的に被監査部門の改善取り組み状況をフォローアップしています。また、監査結果の概要を定期的に理事会に報告することとしていますが、特に重要な事項については、直ちに理事会、代表理事組合長、監事に報告し、速やかに適切な措置を講じています。

## 金融ADR制度への対応

### 1 苦情処理措置の内容

当組合では、苦情処理措置として、業務運営体制・内部規則等を整備のうえ、その内容をホームページ・チラシ等で公表するとともに、JAバンク相談所やJA共済連とも連携し、迅速かつ適切な対応に努め、苦情等の解決を図ります。

#### 当組合の相談・苦情等受付窓口

兵庫西農業協同組合 リスク統括部 リスク管理課  
電話 番号：079-289-9123  
電子メール：compliance@ja-hyogonishi.jp  
受付 時間：午前9時～午後5時（金融機関の休業日を除く）

### 2 紛争解決措置の内容

#### ●信用事業

苦情などのお申し出については、当組合が対応いたしますが、お客様が外部の紛争解決機関を利用して解決を図ることを希望される場合は、紛争解決措置として、次の弁護士会を利用できます。

- ※兵庫県弁護士会紛争解決センター（電話：078-341-8227）
- ※東京弁護士会紛争解決センター（電話：03-3581-0031）
- ※第一東京弁護士会仲裁センター（電話：03-3595-8588）
- ※第二東京弁護士会仲裁センター（電話：03-3581-2249）

まずは当組合の相談・苦情等受付窓口または一般社団法人JAバンク相談所（電話：03-6837-1359）にお申し出ください。なお、※印のある弁護士会については、直接お申し立ていただくことも可能です。

東京弁護士会紛争解決センター、第一東京弁護士会仲裁センター、第二東京弁護士会仲裁センター（以下「東京三弁護士会」という）の仲裁センターでは、東京以外の地域の方々からの申立について、当事者の希望を聞いたうえで、アクセスに便利な地域で手続きを進める方法があります。

1. 現地調停：東京の弁護士会のあっせん人と東京以外の弁護士会のあっせん人が、弁護士会所在地と東京を結びテレビ会議システム等により、共同して解決に当たります。  
例えば、お客様は、兵庫県弁護士会の仲裁センターにお越しいただき、当該弁護士会のあっせん人とは面談で、東京の弁護士会のあっせん人とはテレビ会議システム等を通じてお話しいただくことにより、手続きを進めることができます。
2. 移管調停：東京以外の弁護士会の仲裁センター等に事件を移管します。  
例えば、兵庫県弁護士会の仲裁センターに事件を移管し、以後、当該弁護士会の仲裁センターで手続きを進めることができます。

※現地調停、移管調停は全国の全ての弁護士会で行える訳ではありません。

具体的内容は一般社団法人JAバンク相談所または東京三弁護士会仲裁センター等にお問い合わせください。

#### ●共済事業

まずは当組合の相談・苦情等受付窓口にお申し出ください。ご納得のいく解決に至らない場合は、下記の中立的な外部機関に解決の申し立てを行うことができます。当組合は、下記の外部機関をご紹介します、その外部機関の標準的な手続きの概要等の情報をご提供します。

- 一般社団法人 日本共済協会 共済相談所（電話：03-5368-5757）  
<https://www.jcia.or.jp/advisory/index.html>
  - 一般財団法人 自賠責保険・共済紛争処理機構 <http://www.jibai-adr.or.jp/>
  - 公益財団法人 日弁連交通事故相談センター <https://n-tacc.or.jp/>
  - 公益財団法人 交通事故紛争処理センター <https://www.jcstad.or.jp/>
  - 日本弁護士連合会 弁護士費用保険ADR <https://www.nichibenren.or.jp/activity/resolution/lac.html>
- 各機関の連絡先(住所・電話番号)につきましては、上記ホームページをご覧ください。①の窓口にお問い合わせ下さい。



## 勧誘方針の策定・公表

JA兵庫西では、組合員・利用者のみならずからより一層の信頼をいただけるよう、貯金・定期積金、共済等の勧誘にあたっての方針を定め、公表しています。

## 金融商品の勧誘方針

JA兵庫西は、貯金・定期積金、共済その他の金融商品の販売等の勧誘にあたっては、次の事項を遵守し、組合員・利用者の方針に対して適正な勧誘を行います。

### 6つの誓い

1. 組合員・利用者の皆さまの商品利用目的ならびに知識、経験、財産の状況及び意向を考慮のうえ、適切な金融商品の勧誘と情報の提供を行います。
2. 組合員・利用者の皆さまに対し、商品内容や当該商品のリスク内容など重要な事項を十分に理解していただくよう努めます。
3. 不確実な事項について断定的な判断を示したり、事実でない情報を提供するなど、組合員・利用者の皆さまの誤解を招くような説明は行いません。
4. 電話や訪問による勧誘は、組合員・利用者の皆さまのご都合に合わせて行うよう努めます。
5. 組合員・利用者の皆さまに対し、適切な勧誘が行えるよう役職員の研修の充実に努めます。
6. 販売・勧誘に関する組合員・利用者の皆さまからのご質問やご照会については、適切な対応に努めます。

## 個人データ保護の徹底

個人情報保護法が平成17年4月1日に施行され、JAも法律の定めにより個人情報取扱事業者として法律の規制を受けることになりました。

JA兵庫西では、組合員や利用者等の個人情報を正しく取り扱うことが事業活動の基本であり社会的責務であると考え、個人情報保護方針や情報セキュリティ基本方針等個人情報保護に関する規程を制定し、個人情報管理の徹底を図っています。

個人情報保護方針や情報セキュリティ基本方針等については、支店窓口、ホームページにおいて公表をしています。

## 情報セキュリティ基本方針

兵庫西農業協同組合(以下、「当組合」といいます。)は、組合員・利用者等の皆様との信頼関係を強化し、より一層の安心とサービスを提供するため、組合内の情報及びお預かりした情報のセキュリティの確保と日々の改善に努めることが当組合の事業活動の基本であり、社会的責務であることを認識し、以下の方針を遵守することを誓約します。

1. 当組合は、情報資産を適正に取り扱うため、コンピュータ犯罪に関する法律、不正アクセス行為の禁止に関する法律、IT基本法その他の情報セキュリティに関する諸法令、及び農林水産大臣をはじめ主務大臣の指導による義務を誠実に遵守します。
2. 当組合は、情報の取り扱い、情報システム及び情報ネットワークの管理運用にあたり、適切な組織的・人的・物理的・技術的安全管理措置を実施し、情報資産に対する不正な侵入、紛失、漏えい、改ざん、破壊、利用妨害等が発生しないよう努めます。
3. 当組合は、情報セキュリティに関して、業務に従事する者の役割を定め、情報セキュリティ基本方針に基づき、組合全体で情報セキュリティを推進できる体制を維持します。
4. 当組合は、万一、情報セキュリティを侵害するような事象が発生した場合、その原因を迅速に解明し、被害を最小限に止めるよう努めます。
5. 当組合は、上記の活動を継続的に行うと同時に、新たな脅威にも対応できるよう、情報セキュリティマネジメントシステムを確立し、維持改善に努めます。

## 個人情報保護方針

兵庫西農業協同組合(以下、「当組合」といいます。)は、組合員・利用者等の皆様の個人情報を正しく取り扱うことが当組合の事業活動の基本であり社会的責務であることを認識し、以下の方針を遵守することを誓約します。

1. 当組合は、個人情報を適正に取り扱うために、個人情報の保護に関する法律(以下、「保護法」といいます。)その他、個人情報保護に関する関係諸法令及び個人情報保護委員会のガイドライン等に定められた義務を誠実に遵守します。

個人情報とは、保護法第2条第1項及び第2項に規定する、生存する個人に関する情報で、特定の個人を識別できるものをいい、以下も同様とします。

また、当組合は、特定個人情報を適正に取り扱うために、行政手続における特定の個人を識別するための番号の利用等に関する法律(以下、「番号法」といいます。)その他、特定個人情報の適正な取扱いに関する関係諸法令及びガイドライン等に定められた義務を誠実に遵守します。

特定個人情報とは、番号法第2条第8項に規定する、個人番号その内容を含む個人情報をいい、以下も同様とします。

2. 当組合は、個人情報の取扱いにおいて、利用目的をできる限り特定したうえで、あらかじめご本人の同意を得た場合及び法令により例外として扱われるべき場合を除き、その利用目的の達成に必要な範囲内でのみ個人情報を利用します。ただし、特定個人情報においては、利用目的を特定し、ご本人の同意の有無に関わらず、利用目的の範囲を超えた利用は行いません。

ご本人とは、個人情報によって識別される特定の個人をいい、以下も同様とします。利用目的は、法令により例外として扱われるべき場合を除き、あらかじめ公表するか、取得後速やかにご本人に通知し、または公表します。ただし、ご本人から直接書面で取得する場合には、あらかじめ明示します。

3. 当組合は、個人情報を取得する際、適正かつ適法な手段で取得いたします。
4. 当組合は、取り扱う個人データ及び特定個人情報を利用目的の範囲内で正確・最新の内容に保つよう努め、また安全管理のために必要・適切な措置を講じ従業員及び委託先を適正に監督します。

個人データとは、保護法第16条第3項が規定する、個人情報データベース等(保護法第16条第1項)を構成する個人情報をいい、以下も同様とします。

5. 当組合は、仮名加工情報(保護法第2条第5項)及び匿名加工情報(保護法第2条第6項)については、保護法の規定に従うほか、個人情報保護委員会のガイドライン等に則して、適正に取扱います。
6. 当組合は、法令により例外として扱われるべき場合を除き、あらかじめご本人の同意を得ることなく、個人データを第三者に提供しません。

また、当組合は、番号法第19条各号により例外として扱われるべき場合を除き、ご本人の同意の有無に関わらず、特定個人情報を第三者に提供しません。

7. 当組合は、ご本人の機微(センシティブ)情報(要配慮個人情報(保護法第2条第3項)及び労働組合への加盟、門地、本籍地、保健医療等に関する情報(要配慮個人情報を除く))については、法令等に基づく場合や業務遂行上必要な範囲においてご本人の同意をいただいた場合等を除き、取得・利用・第三者提供はいたしません。
8. 当組合は、保有個人データにつき、法令に基づきご本人からの開示、訂正・利用停止等に応じます。

保有個人データとは、保護法第16条第4項に規定するデータをいいます。

9. 当組合は、取り扱う個人情報につき、ご本人からの質問・苦情に対し迅速かつ適切に取り組み、そのための内部体制の整備に努めます。
10. 当組合は、取り扱う個人情報について、適正な内部監査を実施するなどして、本保護方針の継続的な改善に努めます。



# リスク管理の状況

## マネー・ローンダリング等及び反社会的勢力等への対応に関する基本方針

兵庫西農業協同組合(以下、「当組合」という。)は、マネー・ローンダリング及びテロ資金供与等の金融サービスの濫用(以下、「マネー・ローンダリング等」という。)の防止に取り組みます。

あわせて、社会の秩序や安全に脅威を与え、健全な経済・社会の発展を妨げる反社会的勢力等との関係を遮断するため、反社会的勢力等に対して断固とした姿勢で臨むことを宣言します。

また、顧客に組織犯罪等による被害が発生した場合には、被害者救済など必要な対応を講じます。

### (態勢整備)

- 1 当組合は、マネー・ローンダリング等防止及び反社会的勢力等との取引排除の重要性を認識し、関係法令等を遵守するため、当組合の特性に応じた態勢を整備します。  
また、適切な措置を適時に実施できるよう、役員員に指導・研修を実施し、マネー・ローンダリング等防止及び反社会的勢力等との取引排除について周知徹底を図ります。

### (マネー・ローンダリング等の防止)

- 2 当組合は、実効的なマネー・ローンダリング等防止を実施するため、自らが直面しているリスクを適時・適切に特定・評価し、リスクに見合った低減措置を講じます。

### (反社会的勢力等との決別)

- 3 当組合は、反社会的勢力等に対して取引関係を含めて、排除の姿勢をもって対応し、反社会的勢力による不当要求を拒絶します。

### (組織的な対応)

- 4 当組合は、反社会的勢力等に対しては、組織的な対応を行い、職員の安全確保を最優先に行動します。

### (外部専門機関との連携)

- 5 当組合は、警察、暴力団追放兵庫県民センター、弁護士など、反社会的勢力等を排除するための各種活動を行っている外部専門機関等と密接な連携関係を構築します。

以上

- ※1 反社会的勢力とは、平成19年6月に政府が公表した「企業が反社会的勢力による被害を防止するための指針」に記載される集団または個人を指します。
- ※2 反社会的勢力等とは、上記反社会的勢力のほか暴力団との関係が認められない反社会性を有する集団または個人(凍結口座名義人等の犯罪集団への関与が疑われる者、資産凍結等経済制裁措置対象者等)を指します。

## 金融円滑化に係る基本方針

兵庫西農業協同組合(以下、「当組合」といいます。)は、農業者の協同組織金融機関として、「健全な事業を営む農業者をはじめとする地域のお客さまに対して必要な資金を円滑に供給していくこと」を、「当組合の最も重要な役割のひとつ」として位置付け、当組合の担う公共性と社会的責任を強く認識し、その適切な業務の遂行に向け、以下の方針を定め、取組んでまいります。

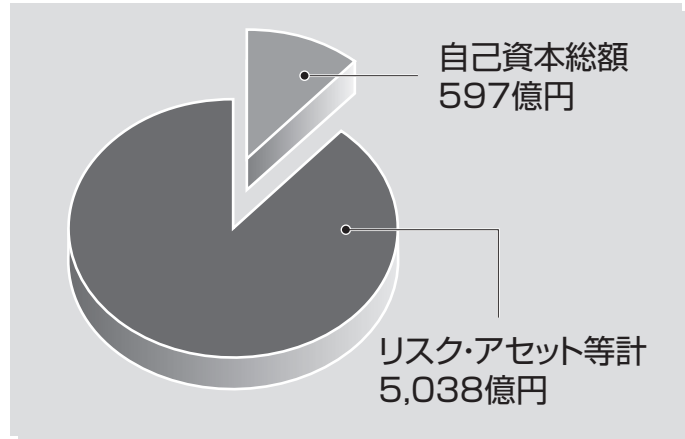
1. 当組合は、お客さまからの新規融資や貸付条件の変更等の申込みがあった場合には、お客さまの特性及び事業の状況を勘案しつつ、できる限り、柔軟に対応するよう努めます。
2. 当組合は、事業を営むお客さまからの経営相談に積極的かつきめ細かく取組み、お客さまの経営改善に向けた取組みをご支援できるよう努めます。  
また、役員員に対する研修等により、上記取組みの対応能力の向上に努めます。
3. 当組合は、お客さまから新規融資や貸付条件の変更等の相談・申込みがあった場合には、お客さまの経験等に応じて、説明及び情報提供を適切かつ十分に行うように努めます。  
また、お断りさせていただく場合には、その理由を可能な限り具体的かつ丁寧に説明するよう努めます。
4. 当組合は、お客さまからの、新規融資や貸付条件の変更等の相談・申込みに対する問い合わせ、相談及び苦情については、公正・迅速・誠実に対応し、お客さまの理解と信頼が得られるよう努めます。
5. 当組合は、お客さまからの新規融資や貸付条件の変更等の申込み、事業再生ADR手続の実施依頼の確認または地域経済活性化支援機構もしくは東日本大震災事業者再生支援機構からの債権買取申込み等の求めについて、関係する他の金融機関等(政府系金融機関等、信用保証協会等及び中小企業再生支援協議会を含む。)と緊密な連携を図るよう努めます。  
また、これらの関係機関等から照会を受けた場合は、守秘義務に留意しつつ、お客様の同意を前提に情報交換しつつ連携に努めます。
6. 金融円滑化管理に関する体制  
当組合は、お客さまからの上述のような申込みに対し、円滑に措置をとることが出来るよう、必要な体制を整備いたしております。  
(1)組合長以下、関係役員、部長を構成員とする「コンプライアンス委員会」にて、金融円滑化に係る対応を一元的に管理し、組織横断的に協議します。  
(2)金融共済担当常務を「金融円滑化管理責任者」として、当組合全体における金融円滑化の方針や施策の徹底に努めます。  
(3)各支店に「金融円滑化管理担当者」を設置し、各支店における金融円滑化の方針や施策の徹底に努めます。
7. 当組合は、本方針に基づく金融円滑化管理態勢について、その適切性及び有効性を定期的に検証し、必要に応じて見直しを行います。

以上



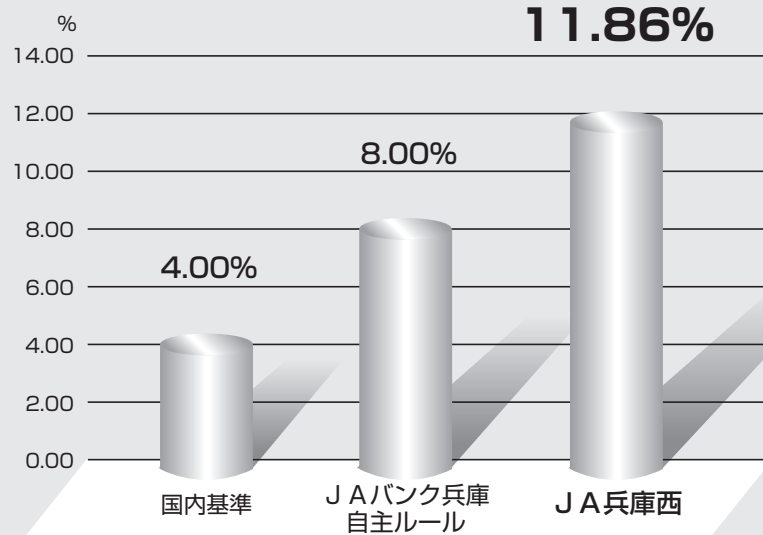
## 自己資本比率の状況 ~自己資本比率が高いほど健全経営の証拠です~

JA兵庫西では、多様化するリスクに対応するとともに、組合員や利用者みなさまのニーズに応えるため、財務基盤の強化に取り組んでいます。内部留保に努めるとともに、業務の効率化や組合員加入促進運動を展開した結果、令和4年3月末における自己資本比率(単体)は11.86%となりました。



全ての金融機関は自己資本比率を一定基準以上に保つことが義務づけられていますが、JA兵庫西は11.86%(令和4年3月末)で、その国内基準の4%を大きく上回っています。また、兵庫県内JAバンク自主ルールとして設定している8%の基準もクリアしています。

### 自己資本比率 (単体)



## 経営の健全性の確保と自己資本の充実 ~JA兵庫西は自己資本の充実に努めています~

JA兵庫西の普通出資による資本調達額でコア資本に係る基礎項目に算入した額12,627百万円  
(前年度12,594百万円)

当組合は、「自己資本比率算出要領」を制定し、適正なプロセスにより自己資本比率を算出して、当組合が抱える信用リスクやオペレーショナル・リスクの管理及びこれらのリスクに対応した十分な自己資本の維持を図るとともに、内部留保の積み増しにより自己資本の充実に努めています。



## ごぞんじですかJA兵庫西の事業

### みなさまのくらしのサポーターJA兵庫西

JA兵庫西は、相互扶助を基本に、組合員や地域のみなさまの暮らしのサポーターとして、「ありがとう」といっていただける存在価値の高いJAをめざして経営努力を重ねています。



## 信用事業

信用事業では、貯金・貸出・為替など、いわゆる銀行業務を行っています。JAの信用事業は、組合員・利用者のみなさまに大きな「安全」「安心」「安定」を提供するために、JAバンクシステムを構築しており、全国のJA・都道府県信連・農林中央金庫が有機的に結びつき、JAバンク・セーフティーネットで組合員・利用者のみなさまに信頼される金融機関をめざしています。

また、年金振込者を会員とする「年金友の会」の諸活動を通じて、地域の輪を広げ会員相互の親睦を図っています。

①

### 貯金業務

組合員はもちろん地域のみなさまの大切な貯金をお預かりしています。普通貯金、当座貯金、納税準備貯金、貯蓄貯金などの当座性貯金をはじめ、定期積金、スーパー定期、期日指定定期などの定期性貯金を目的、期間、金額に合わせてご利用いただけます。

②

### 融資業務

組合員への融資をはじめ、地域のみなさまの暮らしや、農業者・事業者のみなさまの必要な資金をご融資しています。また、地方公共団体、農業関連産業などへも融資し、地域経済の質的向上・発展に貢献しています。

③

### 為替業務

全国のJA・信連・農林中金の各店舗や銀行・信用金庫などの各店舗へ、当JAの窓口を通じて全国のどの金融機関へでも送金や手形・小切手などの取立が、安全・確実・迅速にできる内国為替を取扱っています。

④

### 国債・投資信託窓販業務

国債・投資信託の窓口販売業務を行っています。

⑤

### サービス・その他

給与・年金の自動受取サービス、公共料金等の各種自動支払サービスや事業主のみなさまの給与振込サービス、口座振替サービスなどを行っています。また、国債の保護預り、貸金庫のご利用（一部支店のみ）や全国のJAでの貯金の入出金や、銀行・信用金庫などでも現金の引出しのできるキャッシュサービス、キャッシュカードで買い物ができるデビットカードサービスなど、暮らしに役立ついろいろなサービスの提供を行っています。



## 貯金商品

貯金名	特 徴	お預け入れ期間	お預け入れ金額	付利単位	対 象	
普通貯金	いつでも出し入れ自由。おサイフがわりにご利用ください。	期間の定めはありません。	1円以上	100円	個人及び法人	
当座貯金	手形、小切手の決済口座貯金としてご利用ください。	期間の定めはありません。	1円以上	—	個人及び法人	
通知貯金	7日間の据置期間経過後、お引き出しできる貯金です。さしあたり使う予定のないまとまった資金にご利用ください。	期間の定めはありません。但し、7日間の据置期間が必要です。	50,000円以上	1円	個人及び法人	
納税準備貯金	租税を納付するため、その準備金を積み立てることを目的とした貯金です。お利息は非課税扱いです。納税のためならいつでもお引き出しできます。	期間の定めはありません。	1円以上	100円	個人及び法人	
貯蓄貯金	普通貯金のように出し入れ自由で、毎日の最終残高に応じた利率を適用します。また専用キャッシュカードで、簡単に出し入れできる貯金です。一時的な余裕金の運用に最適です。 〔給与・年金・配当金等の自動受け取り、公共料金・クレジットカード利用代金等の自動引き落としにはご利用いただけません。〕	期間の定めはありません。	1円以上	1円	個人のみ	
総合口座	一冊の通帳に<貯める><受け取る><支払う><借りる>という4つの機能がパック。いざというときには、定期貯金・定期積金のお預け入れ金額の90%以内で、最高300万円まで自動融資がご利用いただけます。	期間の定めはありません。	1円以上	100円	個人のみ	
定期積金	ライフサイクルにあわせ、コツコツ積み立てていくのに最適です。目的にあわせて、掛金・期間が選べます。	1年以上 7年以内	1,000円以上	1円	個人及び法人	
スーパー定期	お預け入れは1円からという手軽さ。個人のお客様は、半年複利でさらに有利に運用いただけます。	1ヶ月以上 10年以内	1円以上	1円	個人及び法人 (複利型・個人のみ)	
大口定期	土地の売却代金、退職金など、まとまった余裕金の運用に最適な大型定期貯金です。	1ヶ月以上 10年以内	1,000万円以上	1円	個人及び法人	
変動金利定期貯金	6ヶ月ごとに利率が変わる定期貯金です。金利上昇時には高利回りが期待できます。	1年以上 3年以内	1円以上	1円	個人及び法人 (複利型・個人のみ)	
期日指定定期貯金	お利息は1年ごとの複利計算。お預け入れから1年たてば、いつでも必要なときにお引き出しになります。一部お引き出し(1万円以上)も可能です。	1年以上 3年以内	1円以上 300万円未満	1円	個人のみ	
譲渡性貯金	短期の資金運用に最適で、譲渡することもできます。	7日以上 5年以内	1,000万円以上	1円	個人及び法人	
財形貯金	一般財形貯金	お給料、ボーナスから天引きする積立貯金です。お使いみちは自由です。	3年以上	1円以上	1円	個人のみ (勤労者)
	財形住宅貯金	マイホーム取得を目的とした積立貯金です。財形年金貯金とあわせて550万円まで非課税です。	5年以上			
	財形年金貯金	年金のお受け取りを目的とした積立貯金です。財形住宅貯金とあわせて550万円まで非課税です。				
積立式定期貯金	エンドレス型	お積み立て目的やご利用日が特にない方におすすめで、不意に資金が必要なおきにご利用いただけます。	期間の定めはありません。	1円以上	1円	個人及び法人
	満期型	ご指定いただいた満期日に一括してお受け取りいただく積立定期貯金です。	7ヶ月以上 10年以下			
	年金型	年金のお受け取りを目的とした積立定期貯金です。老後お受け取りされる公的年金を補完するための貯金です。	1年5ヶ月以上 但し据置期間2ヶ月以上 10年以内、受取期間3ヶ月以上 20年以内を含む。			



# 主な事業の内容

## 融資商品

ローン名	お使いみち	ご融資金額	ご融資期間	担保・保証
賃貸住宅ローン	<ul style="list-style-type: none"> <li>賃貸住宅の新築、増改築及び補改修に必要な資金</li> </ul>	10万円以上 10億円以内 (10万円単位)	<ul style="list-style-type: none"> <li>● 変動金利型 35年以内 (1ヶ月単位)</li> <li>● 固定金利型 25年以内 (1ヶ月単位)</li> </ul>	当JAの基準に従い、担保・保証人をご提供いただきます。
住宅ローン	<ul style="list-style-type: none"> <li>● 住宅の新築、及び増改築資金</li> <li>● 住宅及び土地の購入資金</li> <li>● 土地の購入資金(5年以内に住宅を新築し居住の予定があること)</li> <li>● 借換</li> </ul>	10万円以上 1億円以内 (1万円単位)	<ul style="list-style-type: none"> <li>● 変動金利型 40年以内 (1ヶ月単位)</li> <li>● 固定金利型 40年以内 (1ヶ月単位)</li> </ul>	兵庫県農業信用基金協会の保証をご利用いただけます。保証機関の基準に従い、担保・保証人をご提供いただくことがあります。また、上記以外の保証機関をご利用いただく場合もあります。
リフォームローン	<ul style="list-style-type: none"> <li>● 住宅の補改修資金</li> <li>● 宅地内の植樹、造園資金</li> <li>● 門、塀、車庫、物置、台所、浴室等の設置または改良資金</li> </ul>	1万円以上 1,000万円以内 (1万円単位)	15年以内 (1ヶ月単位)	兵庫県農業信用基金協会の保証をご利用いただけます。保証機関の基準に従い、担保・保証人をご提供いただくことがあります。
マイカーローン	<ul style="list-style-type: none"> <li>● 自動車購入に必要な資金</li> </ul>	500万円以内 (1万円単位)	6ヶ月以上 10年以内 (1ヶ月単位)	兵庫県農業信用基金協会の保証をご利用いただけます。保証機関の基準に従い、担保・保証人をご提供いただくことがあります。
教育ローン	<ul style="list-style-type: none"> <li>● 高等学校・大学・各種学校等に就学するお子様の入学金・授業料・その他の学費に必要な資金</li> </ul>	500万円以内 (1万円単位)	最長15年以内	兵庫県農業信用基金協会の保証をご利用いただけます。保証機関の基準に従い、担保・保証人をご提供いただくことがあります。
多目的ローン	<ul style="list-style-type: none"> <li>● 家電製品等の購入や結婚・出産資金など生活に必要な資金</li> </ul>	500万円以内 (1万円単位)	6ヶ月以上 10年以内 (1ヶ月単位)	兵庫県農業信用基金協会の保証をご利用いただけます。保証機関の基準に従い、担保・保証人をご提供いただくことがあります。
アグリマイティー	<ul style="list-style-type: none"> <li>● 農機具、農地等の購入、農業倉庫建築など農業に必要な資金</li> </ul>	10万円以上 1億円以内	資金用途によって異なります。 (最長17年)	兵庫県農業信用基金協会の保証をご利用いただけます。保証機関の基準に従い、担保・保証人をご提供いただくことがあります。
営農ローン	<ul style="list-style-type: none"> <li>● 農薬、肥料、農業生産資材購入費などの短期運転資金</li> </ul>	10万円以上 300万円以内で 農産物販売額以内 (10万円単位)	1年 (原則として1年ごとに自動的に継続されます。)	兵庫県農業信用基金協会の保証をご利用いただけます。
カードローン (約定返済型)	<ul style="list-style-type: none"> <li>● 生活に必要なすべての資金</li> </ul>	20万円、50万円、 100万円、150万円、 200万円、300万円 の6種類	2年 (原則として2年ごとに自動的に継続されます。)	兵庫県農業信用基金協会の保証をご利用いただけます。



## 信用事業サービス

取扱サービス	特 徴
為替サービス	お受け取り人の貯金口座に確実に入金する振込サービスや小切手・手形の取立を代行し、あなたの口座に入金する代金取立サービスなどがあります。 全国どこの金融機関へでもお取扱いいたします。
給与振込	給与があなたの貯金口座に自動的に振り込まれるサービスです。 給与支払日の朝からお受け取りいただけ、お受け取りは口座振込のため安全・確実です。
年金自動受取	年金が受給日にあなたの貯金口座に振り込まれるサービスです。 お手続きは一度していただくだけで、いつでも都合のよい日にお受け取りができます。 初めて年金をお受け取りになる方は「年金裁定請求書」により、またJA以外でお受け取りの方は「支払機関変更届」等により手続きをしていただけます。
自動支払	電気・電話・NHKなどの公共料金や、税金・家賃・授業料・各種クレジット代金などのお支払いをあなたに代わって行うサービスです。 お申し込みの手続きには、通帳・お届印などが必要です。
JA家計簿サービス	ご指定された日から1か月分の収支を自動集計し、月々の収支がひと目でわかるように通帳に記帳するサービスです。 集計内容は入金合計額、出金合計額、その差額です。またご希望により五大公共料金の引き落とし合計額も記帳することが可能です。
キャッシュカード	通帳・印鑑なしで普通貯金などのお引き出し、お預け入れをCD・ATMでご利用いただけるカードです。 お引き出しについては、土曜日や日曜日はもちろん祝日でもご利用いただけます。
JAカード	国内外でご利用でき、お金の持ち合わせがなくてもショッピングや食事が楽しめるJAのクレジットカードです。 ボーナス一括払いやリボルビング払いなどがご利用でき、割引販売・各種特典が受けられます。 ポイントサービス、キャッシングなどもご利用いただけます。
優・特制度	貯金・国債等の利息に対して所定の手続きにより、お一人あわせて元本700万円まで非課税の特典が受けられる制度です。 制度をご利用いただくには、非課税貯蓄申告書・申込書及び本人確認書類などが必要です。
国債	国が発行する安全性が極めて高い債券です。長期国債・中期国債・個人向け国債と期間もいろいろあり、生活設計にあわせてお選びいただけます。 一定の条件を満たす方は、お一人350万円までのお利息に税金のかからない特制度がご利用いただけます。
投資信託	投資家より資金を集め、これをファンドとして一つにまとめ、専門家が株式や公社債などのいろいろな有価証券に分散投資し、その運用成果を分配金として還元いたします。 投資信託は、貯金保険の対象ではなく、元本の保証はありません。
JAアンサーサービス	窓口に出向かなくても、自宅やオフィスから「振込・振替」、「残高照会」などがご利用いただけるサービスです。 電話、ファクシミリ、パソコンなどが必要です。
JAネットバンクサービス	インターネットを使って、パソコン、携帯電話から振込・振替・残高照会などがご利用できます。
貸金庫	大切な財産や貴重品を厳重に保管する貸金庫を取扱っており、みなさまの財産をしっかりお守りします。

※一部支店によってはお取扱いできないサービスがあります。

## 信用事業手数料一覧

令和4年4月1日現在

〔為替・貯金業務等〕

(単位：円)

手数料項目	条	件	手数料額(税込)		
送金	普通	自JA本支店(同一店舗含む)	無料		
		他行	660		
	窓口	自JA本支店(同一店舗含む)	無料		
		他行	電信	3万円未満 3万円以上	495 660
			文書	3万円未満 3万円以上	385 550
				キャッシュカードによる振込	現金による振込
		ATM ※信連一元管理後は信連による設定	自JAあて	3万円未満	3万円以上
	県内JAあて			無料	無料
	県外JAあて		165	330	330 440
	他行あて		165	330	440 660
	JAネット バンキング		自JA本支店		無料
			他行	3万円未満 3万円以上	165 330
	アンサー サービス	自JA本支店		無料	
		他行	3万円未満 3万円以上	385 550	
	代金取立 (*集中取立含む)	同地宛 (神戸交換所)	自JA本支店 他行間	1件	無料 無料
隔地宛		上記以外の交換所扱い 個別取立 *(注1)	普通扱 至急扱	1件 1,100	
その他	送金：振込組戻料		1件	880	
	不渡手形返却料		1件	880	
	取立手形組戻料		1件	880	
	取立手形店頭呈示料		1件	880	
振込・振替	手振り		1件	110	
	媒体(CD・DVD)		1件	55	
残高証明書発行			1枚	440	
取引履歴発行			1顧客当たり	1,100	
用紙発行	署名鑑登録料	1口座		2,200	
	小切手帳	50枚綴り		660	
	手形帳	50枚綴り		880	
	自己宛小切手	1枚		550	
マル専関係	手形用紙	1枚		550	
	口座開設	1口座		3,300	
再発行	通帳	1通		550	
	証書	1枚		550	
ICキャッシュカード単体型	新規発行	1枚		550	
	再発行	1枚		1,100*(注2)	
ICクレジット一体型カード	新規発行	1枚		無料	
	更新時発行(5年ごと)	1枚		無料	
未利用口座管理手数料	*(注3)	1枚		無料	
現金宅配手数料		1口座		1,320	
その他	スウィングサービス		1回あたり	無料	
	国債保護預り	口座管理 残高証明書発行	1ヶ月 1件あたり	1枚 1枚	無料 440

\* (注1) 手数料を超える場合は実費とします。  
 \*(注2) 現在磁気キャッシュカードを使用している場合、再発行依頼は550円を適用します。  
 \*(注3) 令和3年10月1日以降に開設された全ての普通貯金口座(総合口座含む)、貯蓄貯金のうち最後のお取引から2年以上、一度もお取引がない貯金残高が10,000円未満の口座が対象です。

〔融資業務〕

(単位：円)

手数料項目	条	件	手数料額(税込)	
残高証明書発行	各種ローン	利息払込証明書・取引履歴等含む	440	
融資証明書	各種ローン		440	
融資手数料	統一住宅ローン(協同住宅ローン・全国保証住宅ローン*(注4))	有担保	新規実行時	33,000
	統一住宅ローン(全国保証住宅ローン*(注4))	無担保		11,000
	プロパー(不動産担保)	証書貸付		33,000
	賃貸住宅ローン	証書貸付		88,000
条件変更手数料	不動産を担保とした貸出が対象	担保一部抹消・差替 ※完済時の抹消は除く	22,000	
金利変更手数料	住宅ローン	金利変更に応じる際、徴求	5,500	
	賃貸住宅ローン		*(注5) 11,000	
	全期間・特約固定金利選択	新規再選択ともに	*(注5) 5,500	
全額繰上償還手数料	住宅ローン	変動金利	*(注5) 融資残高の1% (正額は0.5%) または20万円内のいずれか低い額 (別途消費税)	
		特約固定期間中		
	賃貸住宅ローン	変動金利	*(注5) 融資残高の1% (正額は0.5%) または50万円内のいずれか低い額 (別途消費税)	
		特約固定期間中		
一部繰上償還手数料	住宅関係ローン (住宅・賃貸住宅)	特約固定期間以外	期間短縮・返済額変更	11,000
		特約固定期間中	償還金額1,000万円未満 償還金額1,000万円以上	33,000 110,000
不動産担保貸付	全額・一部繰上償還	一律	償還元金の0.5% (別途消費税)	
ローンカード再発行手数料	カードローン各種		550	
他社の火災保険質権設定手数料			1,650	
自組合及び統一ローン質権設定(確定日付料)		新規実行分は不要	(非課税)700	

\* (注4) 協同住宅ローン・全国保証住宅ローンについては、別途事務手数料が必要です。(協同住宅ローン33,000円・全国保証住宅ローン55,000円)  
 \*(注5) 手数料の算出にあたっては、融資残高を1万円単位(端数切捨て)として算出し、小数点以下も切捨てとします。



〔その他の業務〕

(単位：円)

手数料項目	条	件	手数料額(税込)	
法人JAネットバンク	照会・振込サービス月額利用料		1ユーザー 無料	
	データ伝送サービス月額利用料		1ユーザー 無料	
	振込・振替手数料		1万円未満	1万円以上 3万円未満 3万円以上
		当JA同一店内宛(同一顧客)(振替)	無料	無料
		当JA同一店内宛(別顧客)	無料	無料
		当JA他店宛	無料	無料
		県内他JA宛	165	165
		県外JA宛	165	165
	総合振込手数料		1万円未満	1万円以上 3万円未満 3万円以上
		当JA同一店内宛	無料	無料
		当JA他店宛	無料	無料
		県内他JA宛	165	165
		県外JA宛	165	165
	給与・賞与振込手数料		1万円未満	1万円以上 3万円未満 3万円以上
		当JA同一店内宛	無料	無料
		当JA他店宛	無料	無料
		県内他JA宛	無料	無料
		県外JA宛	無料	無料
		他行宛	無料	無料
	口座振替手数料	口座振替手数料		1件 55
口座確認手数料			無料	
法人向けインターネット伝送サービス	システム利用料		1ユーザー(月額) 無料	
定時自動送金	振込手数料	同一店舗	3万円未満	無料
			3万円以上	無料
		自JA本支店	3万円未満	無料
			3万円以上	無料
	他行	電信	3万円未満 385 3万円以上 550	
		文書	3万円未満 275 3万円以上 440	
	振替手数料		1件 無料 1件 55	
定時自動集金	振替手数料		(振替依頼件数、消費税別)	
出資払込金	保管証明書料	(消費税別)	1件 額面の1,000分の1	
	受付票料		1通 550	
硬貨等取扱	1. 取り扱い枚数は、両替前の枚数、両替後の枚数のいずれか多い枚数が基準となります。		0～ 50枚 無料	
	2. 出金時に金種や新券を指定される両替及び同一金種の新券への交換も含まれます。		51～ 100枚 660	
	3. 紙幣の入金については手数料徴収の対象外となります。		101～ 500枚 990	
	4. 記念硬貨への両替、汚染した現金の交換については無料です。		501～ 1,000枚 1,320	
	5. 500枚毎・・・500枚未満を含みます。		1,001枚～ 500枚毎に660円加算	
貸金庫	年間使用料	標準(月額：770円)	(H) 6×(W)26×(D)35(CM) 9,240	
		正・准組合員(月額：660円)	(H) 6×(W)26×(D)35(CM) 7,920	
		標準(月額：1,210円)	(H) 10×(W)26×(D)35(CM) 14,520	
		正・准組合員(月額：1,100円)	(H) 10×(W)26×(D)35(CM) 13,200	
		標準(月額：1,650円)	(H) 14×(W)26×(D)35(CM) 19,800	
		正・准組合員(月額：1,540円)	(H) 14×(W)26×(D)35(CM) 18,480	
	再発行	鍵		1本 実費
カード			1枚 3,300	



# 主な事業の内容

## JAバンク・セーフティネット

(貯金者保護の取組み)

JA兵庫西の貯金は、JAバンク独自の制度である「破綻未然防止システム」と公的制度である「貯金保険制度(農水産業協同組合貯金保険制度)」との2重のセーフティネットで守られています。さらに、当JAの貯金は、JAバンク兵庫として組合員・利用者のみなさまにより大きな“安心”を提供するために構築された「兵庫県版JAバンク・セーフティネット」によっても守られています。

### 「JAバンクシステム」の仕組み

組合員・利用者から一層信頼され利用される信用事業を確立するために、「再編強化法(農林中央金庫及び特定農水産業協同組合等による信用事業の再編及び強化に関する法律)」に則り、JAバンク会員(JA・信連・農林中金)総意のもと「JAバンク基本方針」に基づき、JA・信連・農林中金が一体的に取り組みを「JAバンクシステム」といいます。

「JAバンクシステム」は、JAバンクの信頼性を確保する「破綻未然防止システム」と、スケールメリットときめ細かい顧客接点を生かした金融サービスの提供の充実・強化を目指す「一体的事業運営」の2つの柱で成り立っています。

### 「破綻未然防止システム」の機能

「破綻未然防止システム」は、JAバンクの健全性を確保し、JA等の経営破綻を未然に防止するためのJAバンク独自の制度です。具体的には、(1)個々のJA等の経営状況についてチェック(モニタリング)を行い、問題点を早期に発見、(2)経営破綻に至らないよう、早め早めに経営改善等を実施、(3)全国のJAバンクが拠出した「JAバンク支援基金※」等を活用し、個々のJAの経営健全性維持のために必要な資本注入などの支援を行います。

※令和3年3月末における残高は1,652億円となっています。

### 「一体的な事業運営」の実施

良質で高度な金融サービスを提供するため、JAバンクとして商品開発力・提案力の強化、共同運営システムの利用、全国統一のJAバンクブランドの確立等の一体的な事業推進の取組みをしています。

### 貯金保険制度

貯金保険制度とは、農水産業協同組合が貯金などの払い戻しができなくなった場合などに、貯金者を保護し、また資金決済の確保を図ることによって、信用秩序の維持に資することを目的とする制度で、銀行、信金、信組、労金などが加入する「預金保険制度」と同様の制度です。

なお、この制度を運営する貯金保険機構(農水産業協同組合貯金保険機構)の責任準備金残高は、令和3年3月末現在で4,552億円となっています。

### 兵庫県版JAバンク・セーフティネット

JAバンク兵庫では、組合員・利用者のみなさまにより大きな“安心”を提供するため、「兵庫県版JAバンク・セーフティネット」を構築しています。兵庫県内のJAは、JAバンク兵庫としてレベルの高い健全性を維持するために、全国水準を上回る本県独自のルールにより取り組んでいます。

## JAバンクシステムの基本的方向

1. 総合力を結集し、実質的に一つの金融機関として機能する運営システムの確立
2. 全国どこでも、良質で高度な金融サービスの提供
3. 資金を安全・効率的に運用し、経営体制・体力を超えた資金運用を防止
4. 破綻未然防止のため、早期に経営改善を行い、改善困難な場合は組織統合実施
5. 指定支援法人に基金を設定し、経営改善や組織統合に必要な支援を実施

JA兵庫西は「JAバンク基本方針」に基づき、安全な資金運用を行い、組合員・利用者のみなさまに「便利で・安心な」金融機関としてご利用いただけるよう努めていきます。





# 共済事業

JA共済は、終身共済・養老生命共済・こども共済・医療共済などの生命保障と建物更生共済・自動車・自賠責共済などの損害保障の両分野の機能をあわせ持っています。JA兵庫西は、共済事業を通じて、組合員・地域のみならずさまの密接な暮らしのサポーターとして、「ひと」・「いえ」・「くるま」の総合保障により、人それぞれの人生設計に応えられる安心を提供しています。また、事故相談や共済にかかわる税務相談、弁護士相談を行っています。

## 共済種類

### 長期共済 [契約期間が5年以上の契約]

商 品	特 徴
終身共済	基本的なタイプは、働き盛りの間は保障が大きく、掛金を払い終わっても一生涯の保障が続きます。そのため、保障切れの心配がなく、大切なご家族の生活資金や万一保障を確保できます。
引受緩和型終身共済	健康状態に不安のある方でも簡便な手続きでご加入いただける万一保障で、18歳～80歳の方まで幅広く加入できる共済です。
養老生命共済	一定期間の保障とともに、満期時に生存しているときは、満期共済金が支払われるという貯蓄的な機能があります。そのため、将来の資金準備を進めながら、同時に万一に備えることができます。
こども共済	ご契約者(親)の万一の保障を加味したお子様向けの保障です。お子様が幼稚園・小学校・中学校・高校・大学に入られるタイミングにあわせて祝金をお支払いする「祝金型」と、大学通学年齢にあわせて4年間の学費に備える「学資型」があります。
医療共済	まとまった額の一時金の給付により、入院や入退院前後の通院・在宅医療等にかかる費用を包括的に保障します。また、手術、放射線治療保障、入院時諸費用保障、先進医療保障の保障有無の選択ができるため、ニーズに即したプランでご加入できます。
引受緩和型医療共済	健康状態に不安のある方でも簡便な手続きでご加入いただける医療保障で、18歳～80歳の方まで幅広く加入できる共済です。
特定重度疾病共済	三大疾病(がん・心筋梗塞・脳卒中)に加えて、三大疾病以外の「心・血管疾患」や「脳血管疾患」、さらには「その他の生活習慣病」まで幅広く保障します。一時金にて共済金をお支払いするため、薬剤・通院・リハビリ等の継続的な治療に備えることができます。
がん共済	がん・脳腫瘍に罹患した場合、その入院や手術、放射線治療等を保障する共済です。がんと診断された時や再発したとき、がんの治療が長期にわたった場合に、それらの費用をサポートする一時金が出るなど総合的に保障しています。また、先進医療の保障や充実型保障を選択されれば、より安心して治療に専念していただけます。

商 品	特 徴
介護共済	一生涯にわたって、介護の不安に備えるための保障です。公的介護保険制度に連動し、「要介護2～5」に認定された時、または所定の重度要介護状態になった時など幅広い要介護状態を保障します。「介護共済金」は、まとまった一時金としてお受取りいただけるので、初期費用や毎月の介護費用、収入減少分などに役立てられます。
認知症共済	認知症はもちろん、認知症の前段階である軽度認知障害(MCI)まで一生涯保障します。一時金での支払いとなるため、検査・ケア、介護費用等に備えられます。また、認知症の予防・早期発見から発症後までをサポートする各種サービスがご利用いただけます。
生活障害共済	病気やケガにより身体に障害が残ったとき、収入の減少や支出の増加に備える共済です。1～4級の身体障害者手帳が交付された場合に保障の対象となるため、公的な制度に連動したわかりやすい保障です。働きなくなった時の収入減少に継続的に備える「定期年金型」と住宅の改修、歩行器具等の器材購入などに伴う支出の増加へまとまった資金で備える「一時金型」を選択できます。
予定利率変動型年金共済	安心・確実に老後の資金づくりができる共済です。契約当初5年間は予定利率を固定しています。6年目以降は毎年予定利率を見直し、最低保証予定利率を上回った場合、年金が増えます。また、一旦増えた年金額は減ることはありません。
建物更生共済	建物、特定建築物、家財または営業用什器備品などを対象に火災等による損害の保障、自然災害による損害の保障、満期共済金による増改築・買い替え資金の備蓄を中心に、損害が発生した際に生じる各種費用の給付や家族などの傷害に対する保障を組み込んだ総合共済です。

### 短期共済 [契約期間が5年未満の契約]

商 品	特 徴
自動車共済	万一の自動車事故による対人、対物等相手への損害賠償や自分が被った人身、車両損害等幅広く保障する共済です。
自賠責共済	法律によって、すべての自動車に加入が義務付けられています。自動車共済とのセット契約で、安心の輪が広がります。
火災共済	建物と動産を対象に火災等による損害を保障します。
傷害共済	日常生活の中における不慮の事故で死亡されたり、負傷されたとき、その状態に応じて定額の共済金が支払われる共済です。
個人賠償責任共済	日本国内において発生した日常生活や農作業などに起因する事故により、損害賠償責任を負担した場合の保障をする共済です。
農業者賠償責任共済	「生産」から「出荷・販売後」までに想定される農業者に関する幅広い賠償リスクを保障します。農地面積と支払限度額に基づく分かりやすい掛金設定で、ご契約後1年ごとに自動継続となるため面倒な継続手続きは不要です。



# 主な事業の内容

## 指導事業

営農指導はJAの最も重要な分野であり、自己改革の取組みとして「JA兵庫西 営農ビジョン(令和3年度～令和5年度)」を策定し、「地域農業の振興」と「地域の活性化」に向けて、積極的に取り組んでいます。

- 営農指導員の出向く体制の強化により、地域ごと、また作目別に生産者の多様な要望に応え、情報提供に努めています。
- 生産者部会や集落営農組合などの育成を図り、農業の担い手の確保と育成、農用地の有効利用に取り組んでいます。
- JA出資農業生産法人の安定経営や集落営農支援に取り組んでいます。

生活指導は、組合員やその家族、地域住民の心豊かな生活と安心して暮らせる地域づくりを支援するため、食農教育、生活文化、健康管理などの活動に取り組んでいます。

## 販売事業

組合員の農業所得向上を図るため、直売所“旬彩蔵”を基軸とした農業振興と、需要に応じた農産物づくりに取り組んでいます。

- 「旬彩蔵」をはじめとする農産物直売所を通じて、地産地消の取組みと消費者への安全・安心・新鮮な農産物の提供を行っています。
- 農産物直売所では生産地から消費地へ物流ネットワークをつくり、安全・安心な農産物の品揃え充実に取り組んでいます。
- 栽培履歴記帳運動に取組み、JA兵庫西の安全・安心ブランド米の確立に取り組んでいます。
- 業務用米(例:寿司米等)、酒造好適米、高蛋白小麦、豆類などの実需者が望む契約栽培に取組み、販売拡大と産地育成に取り組んでいます。

## 購買事業

営農指導員の出向く体制の強化により、生産者や利用者のみなさまが必要とする肥料・農薬・資材などの生産関連商品の供給を行っています。

- 〔生産購買事業〕 ● 物流コストの削減、一括仕入れにより生産資材価格の引き下げに取り組んでいます。  
● 肥料、農薬、生産資材の安定供給に努めています。
- 〔生活購買事業〕 ● 暮らしの宅配便(WEB注文取扱い)による利用者の利便性向上と普及拡大に取り組んでいます。
- 〔農機事業〕 ● 年間を通し農作業前の点検、修理作業を通じ農作業事故防止の啓蒙に努めています。

## 利用事業

個人では持てない大型施設(収穫した米や麦の乾燥・調製を行うライスセンターなど)を効率的に稼働させ、農産物の品質向上と生産者や利用者のみなさまの利便性向上に努めています。

- 〔生産利用事業〕 ● ライスセンターでは選別技術(色彩選別機)の活用により、高品質な米の安定供給に努めています。  
● 育苗センターでは良質な水稻苗の供給に努めています。
- 〔生活利用事業〕 ● 葬祭会館「やすらぎホール山崎」、「やすらぎホール佐用」では、組合員・利用者の信頼に応える真心のこもった葬祭事業に取り組んでいます。

## 高齢者福祉事業

高齢者の方が、住み慣れた地域で安心して生活を送ることができるようにケアプランの作成、訪問介護サービス、通所介護サービスなどの事業に取り組んでいます。

年 月 日	主 な 出 来 事
<b>平成13年</b>	
4月 1日	姫路市農業協同組合、姫路西農業協同組合、飾磨農業協同組合、神飾農業協同組合、神崎郡北農業協同組合、西播磨農業協同組合、揖龍農業協同組合、佐用郡農業協同組合、しそう農業協同組合が合併し「兵庫西農業協同組合」が発足
4月 27日	旧9JAからJA兵庫西への財産引継会を実施
8月～9月	第1回ふれあいフェスティバルを開催
10月 1日	経済事業を中心に組織体制の再整備実施 4営農生活センターを地域に密着した17営農経済センターに整備
11月～12月	ふれあいフェスタ2001及び農業まつりを各地域で開催
11月 22日	総代のつどいを開催し経営の近況を報告
<b>平成14年</b>	
6月 22日	第1回通常総代会、合併1周年記念図書『新鮮野菜づくり』発刊
8月～9月	第2回ふれあいフェスティバルを開催
11月～12月	ふれあいフェスタ2002及び農業まつりを各地域で開催
11月 26日	臨時総代会を開催
<b>平成15年</b>	
6月 21日	第2回通常総代会を開催
8月～9月	第3回ふれあいフェスティバルを開催
11月 1日	JA兵庫西産兵庫夢錦100%使用の大吟醸「兵庫夢錦」発売
11月～12月	ふれあいフェスタ2003及び農業まつりを各地域で開催
<b>平成16年</b>	
1月 30日	子会社(株)ヒメノーを(株)JAドリームに社名変更
4月 1日	子会社(株)JAドリームと子会社(有)しそう設備が合併 JAの経済事業の一部(自動車事業・給油事業・ガス事業)を(株)JAドリームへ事業移管
4月 5日	農産物直売所「旬彩蔵福崎」オープン
6月 26日	第3回通常総代会を開催
7月～9月	第4回ふれあいフェスティバルを開催
11月～12月	ふれあいフェスタ2004及び農業まつりを各地域で開催



▲旬彩蔵福崎



▲JAドリーム

年 月 日	主 な 出 来 事	
<b>平成17年</b>		
1月 26日	臨時総代会を開催	
2月 19日	支店整備・再編実施(再編後支店数:104支店7子店1分室)	
4月 1日	17統括部17営農経済センターを5統括部7営農生活センターに再編	
6月 11日	支店整備・再編実施(再編後支店数:101支店7子店1分室)	
6月 25日	第4回通常総代会を開催	
7月 23日	支店整備・再編実施(再編後支店数:83支店9子店)	
7月～9月	第5回ふれあいフェスティバルを開催	
10月～11月	ふれあいフェスタ2005及び農業まつりを各地域で開催	 <p>▲合併5周年記念旅行</p>
<b>平成18年</b>		
2月 11日	支店整備・再編実施(再編後支店数:82支店9子店)	
3月 6日	(株)エーコープ近畿との一体化調印式	
4月 29日	農産物直売所「旬彩蔵上郡」オープン	
6月 10日	支店整備・再編実施(再編後支店数:80支店9子店)	
6月 24日	第5回通常総代会を開催	
7月 8日	支店整備・再編実施(再編後支店数:79支店9子店)	
8月～9月	第6回ふれあいフェスティバルを開催	
11月～12月	ふれあいフェスタ2006及び農業まつりを各地域で開催 組合員数10万人を突破	 <p>▲植樹祭「JA共済ふるさとの森づくり」</p>
<b>平成19年</b>		
4月 2日	新管理・経済システム(中央会センター)稼働	
5月 26日	支店整備・再編実施(再編後支店数:77支店10子店)	
6月 23日	第6回通常総代会を開催	
7月～9月	第7回ふれあいフェスティバルを開催	
9月 4日	伊勢介護センター(オアシス伊勢)開所式	
11月	JA兵庫西産兵庫夢錦100%使用の大吟醸「兵庫乃夢」発売	 <p>▲大吟醸「兵庫乃夢」</p>
11月～12月	ふれあいフェスタ2007を各地域で開催 貯金残高1兆円を突破	
<b>平成20年</b>		
5月 24日	支店整備・再編実施(再編後支店数:73支店10子店)	
6月 21日	第7回通常総代会を開催	
7月～9月	第8回ふれあいフェスティバルを開催	
10月 17日	女性総代選出総代選挙実施	
11月	ふれあいフェスタ2008を各地域で開催	 <p>▲葬祭会館「やすらぎホール山崎」</p>



年 月 日	主 な 出 来 事		
<b>平成21年</b>			
2月 2日	甘地介護センター(オアシス甘地)開所式		
2月 24日	「女性総代の集い」開催		
4月 18日	農産物直売所「旬彩蔵書写」(姫路書写営農振興施設)オープン		
5月 23日	支店整備・再編実施(再編後支店数:69支店12子店)		
6月 27日	第8回通常総代会を開催		
7月～9月	第9回ふれあいフェスティバルを開催		
10月～11月	ふれあいフェスタ2009を各地域で開催		
			▲旬彩蔵書写(姫路書写営農振興施設)
<b>平成22年</b>			
1月 4日	新JASTEM(全国統一信用オンラインシステム)稼動		
3月 13日	支店整備・再編実施(再編後支店数:62支店14子店)		
4月 28日	合併10周年記念式典・特別記念講演会		
6月 26日	第9回通常総代会を開催		
7月～9月	第10回ふれあいフェスティバルを開催		
11月3日～28日	ふれあいフェスタ2010を各地域で開催		
			▲合併10周年記念式典
<b>平成23年</b>			
3月 4日	優良農業協同組合表彰受賞		
3月 5日	集落営農組織協議会設立総会を開催		
4月 1日	子会社(株)ひめのうグリーンと(株)グリーンにしはりまが合併し、(株)グリーンひょうご西を設立		
5月 1日	葬祭会館「やすらぎホール佐用」オープン		
6月 25日	第10回通常総代会を開催		
7月～9月	第11回ふれあいフェスティバルを開催		
11月3日～27日	ふれあいフェスタ2011を各地域で開催		
			▲優良農業協同組合表彰プレート
<b>平成24年</b>			
4月 23日	農産物直売所「旬彩蔵飾磨」(姫路細江営農振興施設)オープン		
5月 28日	農産物直売所「旬彩蔵たつの」(龍野営農振興施設)オープン		
6月 23日	第11回通常総代会を開催		
7月～9月	第12回ふれあいフェスティバルを開催		
11月3日～12月5日	ふれあいフェスタ2012を各地域で開催		
		▲旬彩蔵飾磨竣工式	
<b>平成25年</b>			
4月 1日	神飾地区金融移動店舗車(にっしい号)運行開始		
5月 7日	揖穴地区金融移動店舗車(にっしい号)運行開始		
6月 3日	佐用地区金融移動店舗車(にっしい号)運行開始		
6月 22日	第12回通常総代会を開催		
6月～9月	第13回ふれあいフェスティバルを開催		
7月20日～12月7日	ふれあいフェスタ2013「ふれあい農産物フェア」を各地区で開催		
		▲金融移動店舗車(にっしい号)テープカット	

年 月 日	主 な 出 来 事	
<b>平成26年</b>		
6月 21日	第13回通常総代会を開催	 <p>▲ふれあいフェスタ2014 姫路東地区「ふれあい農産物フェア」</p>
7月～9月	第14回ふれあいフェスティバルを開催	
11月8日～1月24日	ふれあいフェスタ2014「ふれあい農産物フェア」を各地区で開催	
<b>平成27年</b>		
6月 27日	第14回通常総代会を開催	 <p>▲ふれあいフェスタ2015 姫路西地区「ふれあい農産物フェア」</p>
8月～9月	第15回ふれあいフェスティバルを開催	
11月7日～1月30日	ふれあいフェスタ2015「ふれあい農産物フェア」を各地区で開催	
<b>平成28年</b>		
6月 25日	第15回通常総代会を開催	 <p>▲ふれあいフェスタ2016 市川地区「ふれあい農産物フェア」</p>
8月～9月	第16回ふれあいフェスティバルを開催	
11月5日～12月23日	ふれあいフェスタ2016「ふれあい農産物フェア」を各地区で開催	
<b>平成29年</b>		
5月 26日	第9回JA兵庫西女性会総代会を開催	 <p>▲第9回JA兵庫西女性会総代会</p>
6月 24日	第16回通常総代会を開催	
8月	第17回ふれあいフェスティバルを開催	
10月 29日	第99回兵庫県畜産共進会(キャスト21イベントゾーン)	
11月11日～12月2日	ふれあいフェスタ2017「ふれあい農産物フェア」を各地区で開催	
<b>平成30年</b>		
2月～4月	認定農業者訪問	 <p>▲倉敷市真備町へのにっしー号派遣</p>
2月 28日	旬彩蔵・野菜市生産者大会	
5月 30日	第10回JA兵庫西女性会総代会を開催	
6月 1日	姫路東部・揖穴地区移動店舗車(にっしー号)運行開始 ※揖穴地区は増車	
6月 22日	第17回通常総代会を開催	
8月	第18回ふれあいフェスティバルを開催	
8月～9月	倉敷市真備町への金融移動店舗車(にっしー号)派遣	
11月9日～12月8日	ふれあいフェスタ2018「ふれあい農産物フェア」を各地区で開催	



年 月 日	主 な 出 来 事
<b>平成31年</b>	
1月～3月	認定農業者訪問
2月 28日	旬彩蔵・野菜市生産者大会
<b>令和元年</b>	
5月 24日	第11回JA兵庫西女性会総代会を開催
6月 21日	第18回通常総代会を開催
7月18日～9月10日	第19回ふれあいフェスティバルを開催
<b>令和2年</b>	
3月 30日	ライスプラザ荒川オープン
6月 26日	第19回通常総代会を開催
10月 30日	「旬彩蔵書写」リニューアルオープン
<b>令和3年</b>	
6月 25日	第20回通常総代会を開催
11月 19日	合併20周年記念式典を「アクリエひめじ」で開催
<b>令和4年</b>	
2月 14日	臨時総代会(※員外監事欠員による補欠選任)を開催
4月 7日	赤穂ライスセンター竣工式を開催
6月 24日	第21回通常総代会を開催



▲旬彩蔵・野菜市生産者大会



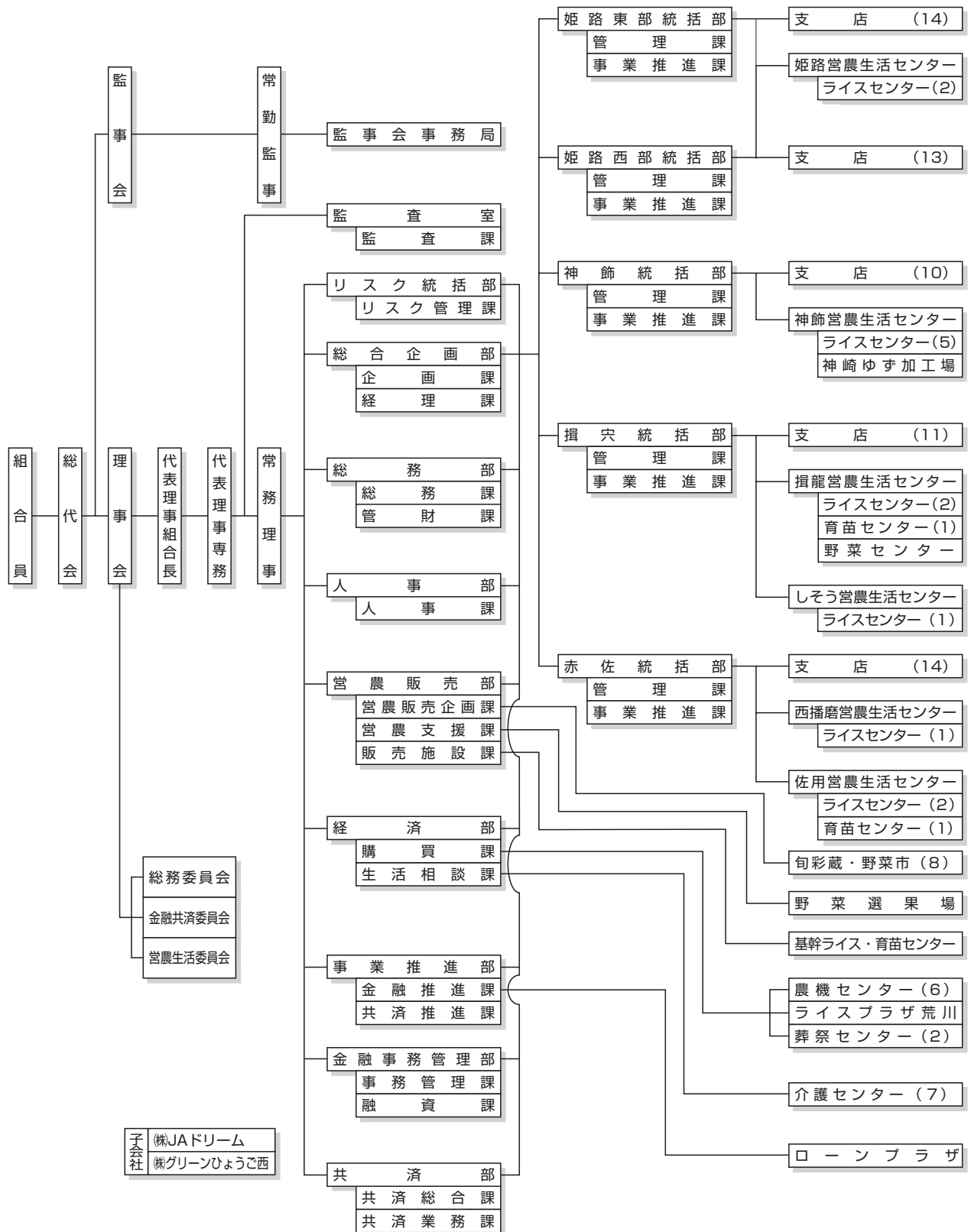
▲合併20周年記念式典



# 機構図

## 全体機構図

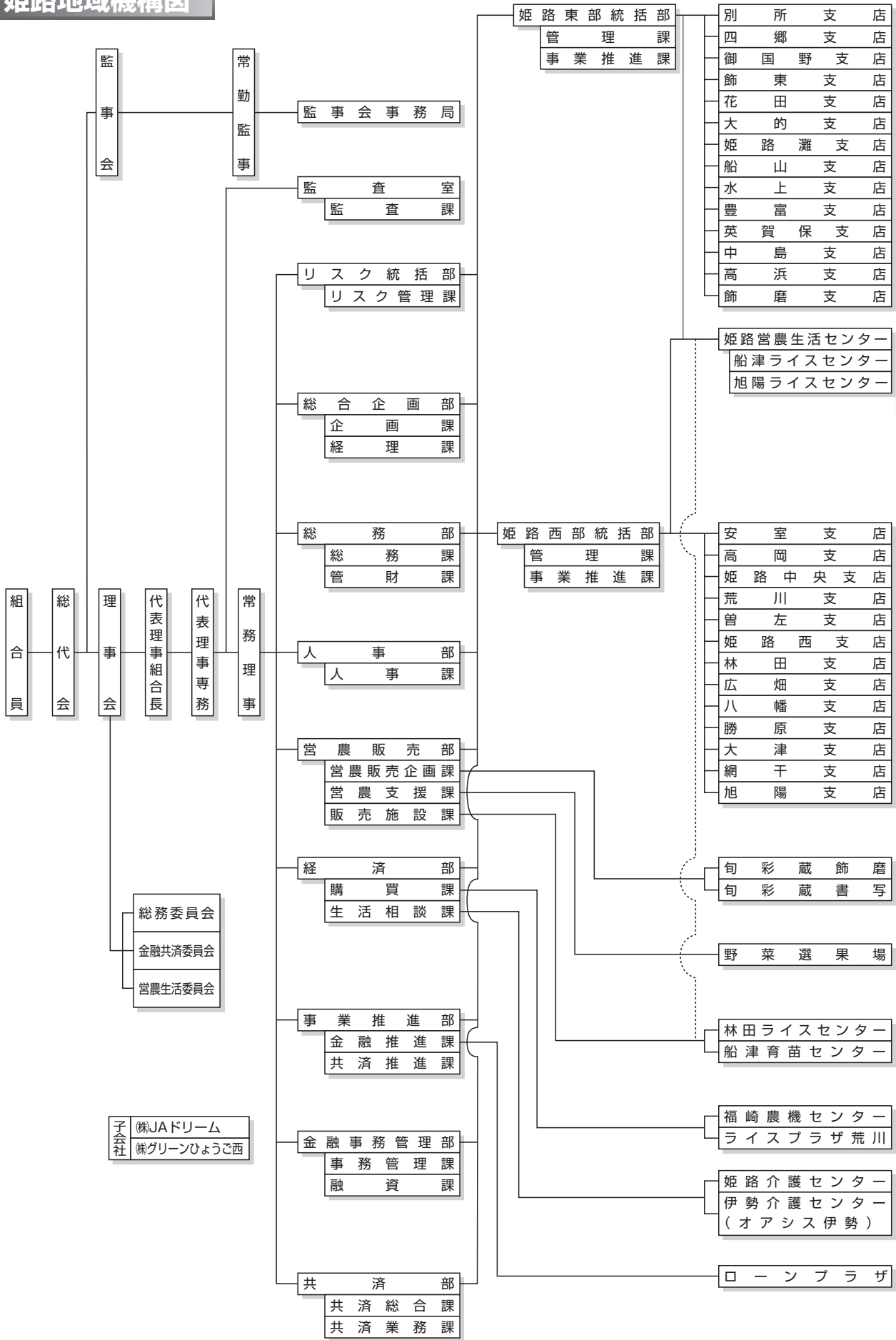
令和4年3月31日現在







# 姫路地域機構図

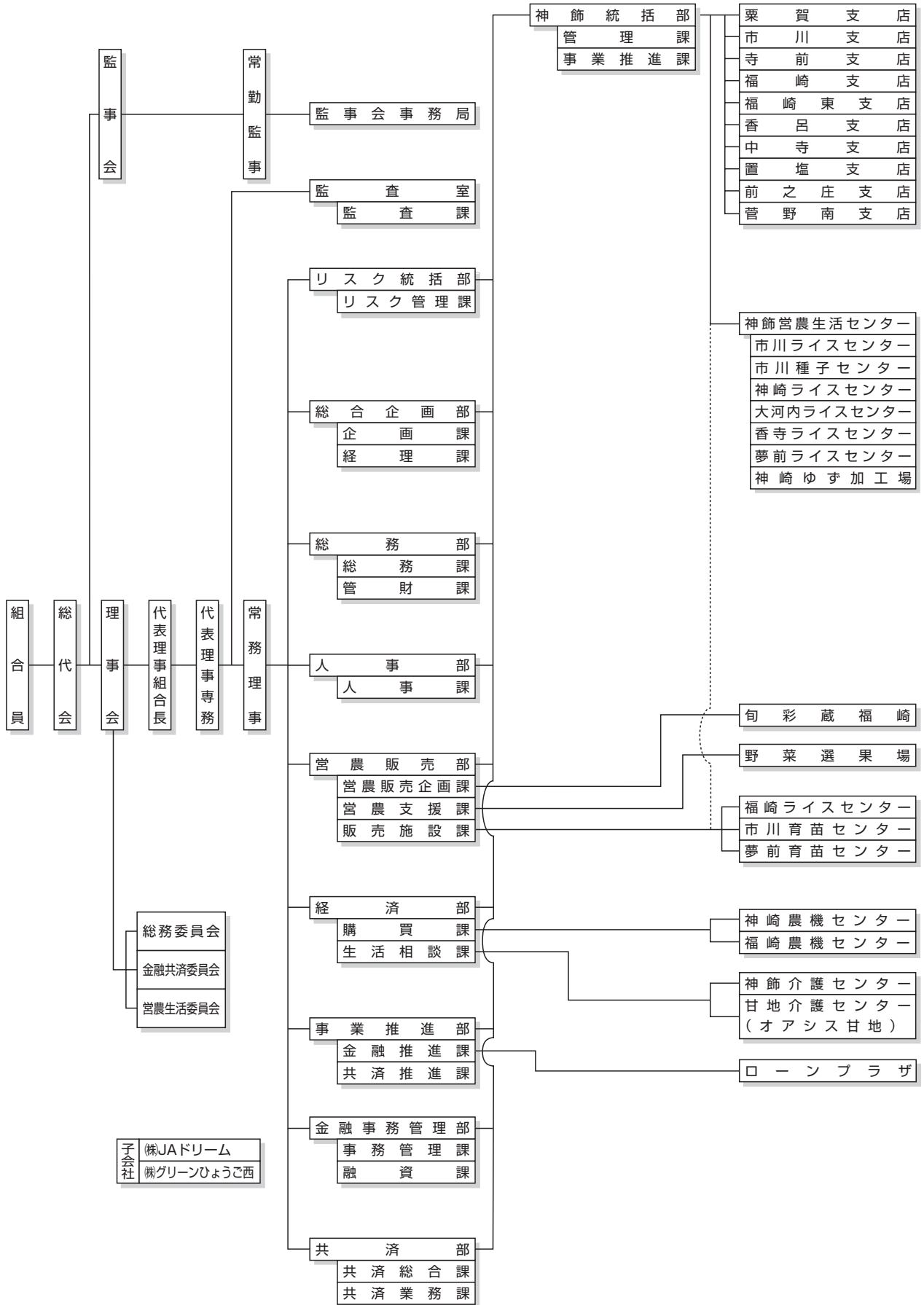


機構図



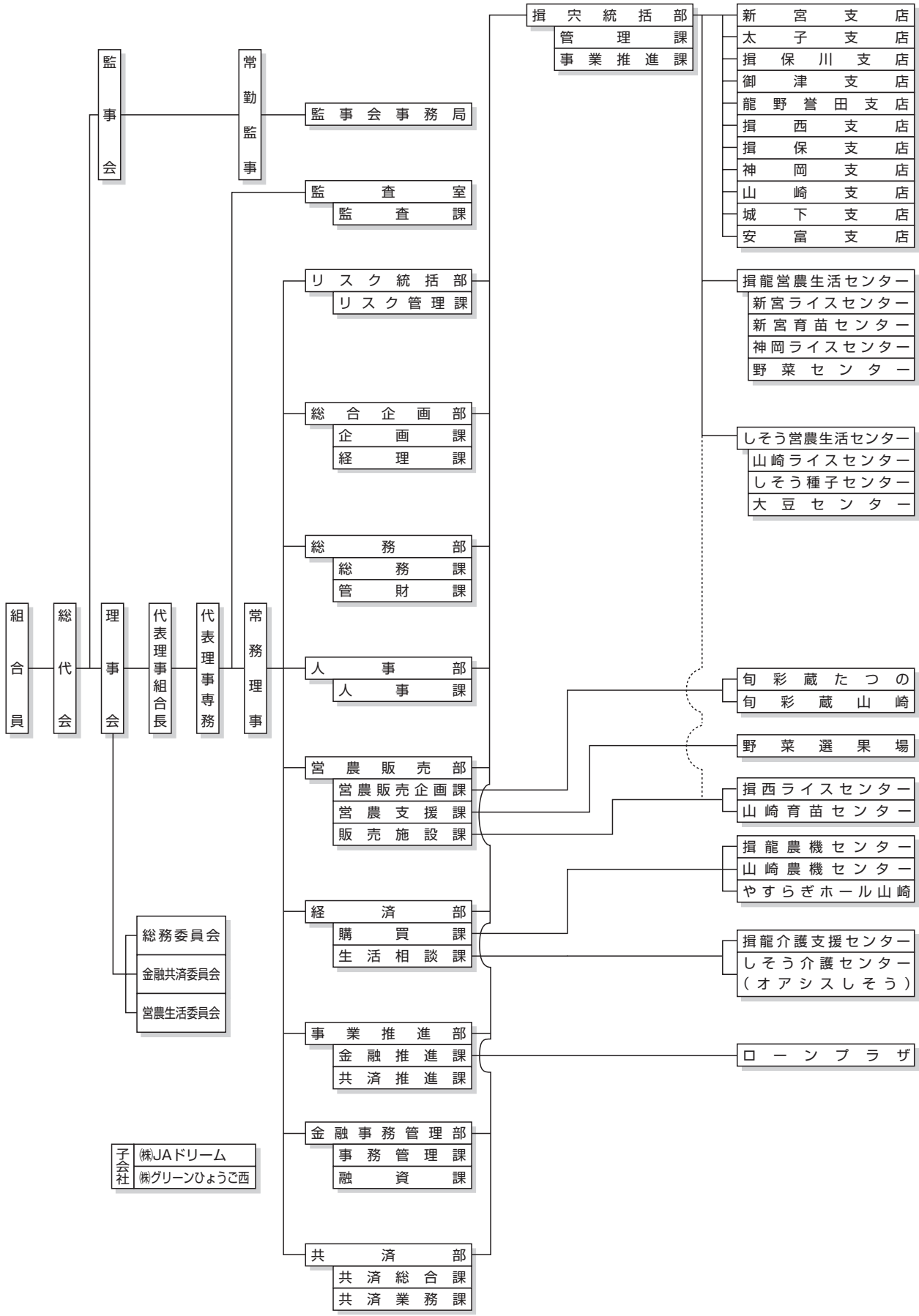
# 機構図

## 神飾地域機構図





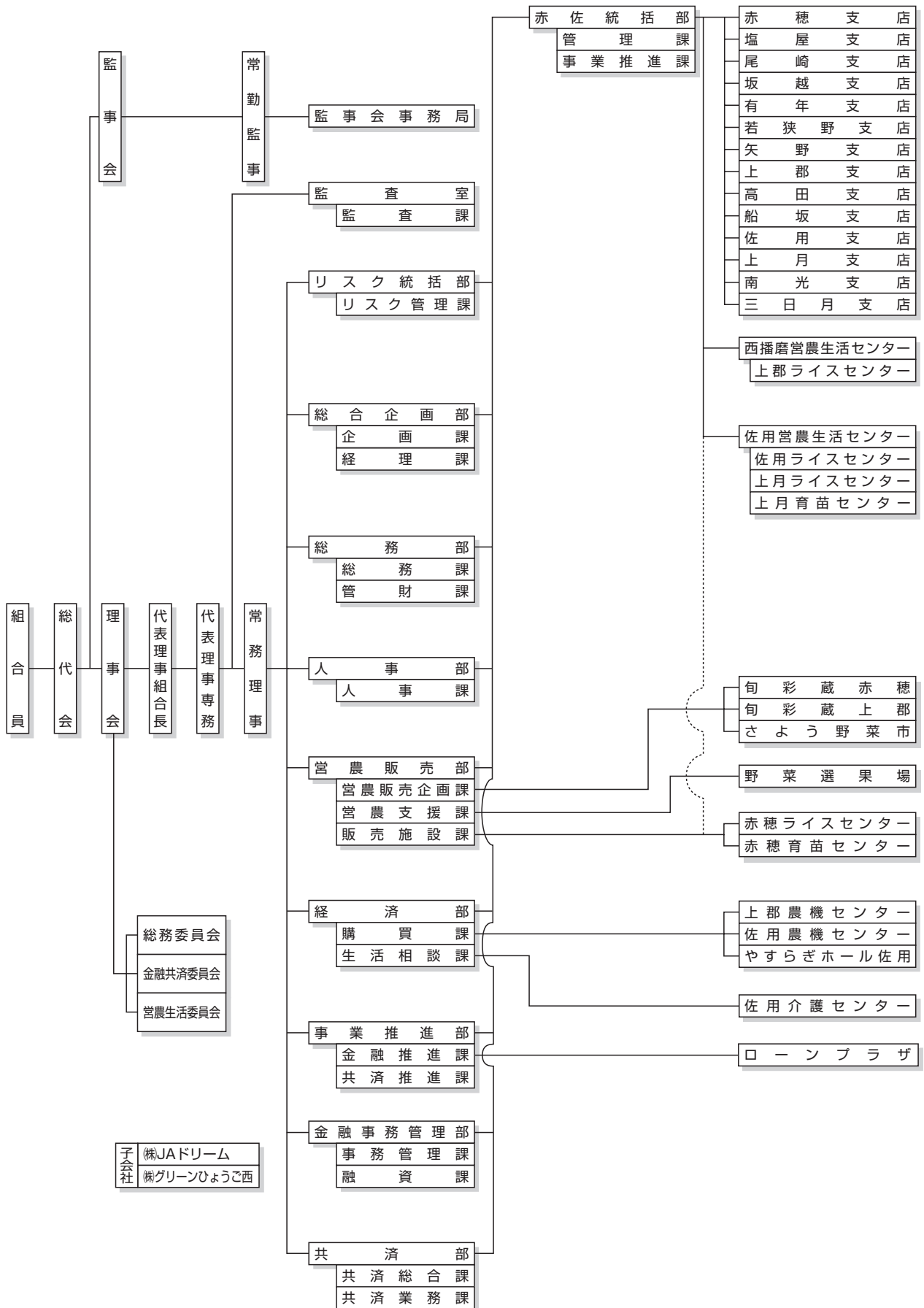
# 揖穴地域機構図



機構図



## 赤佐地域機構図



# 役員構成・組合員数・職員数・組合員組織の状況



## 役員構成

令和4年3月31日現在

役職名	氏名	常勤・非常勤の別	代表権の有無	担当その他
代表理事組合長	福本博之	常勤	有	
代表理事専務	岩崎均	常勤	有	【実践的能力者】
常務理事	岡本直生	常勤	無	総務担当 【実践的能力者】
常務理事	中尾芳暢	常勤	無	企画・リスク担当 【実践的能力者】
常務理事	永石啓司	常勤	無	金融共済担当 【実践的能力者】
常務理事	妹尾健一	常勤	無	事業推進担当 【実践的能力者】
常務理事	西山猛	常勤	無	営農生活担当 【実践的能力者】
理事	濱田秀樹	非常勤	無	
理事	橋詰益聖	非常勤	無	
理事	白井一成	非常勤	無	
理事	山名保幸	非常勤	無	
理事	山本龍太郎	非常勤	無	
理事	三木基弘	非常勤	無	
理事	岡本明雄	非常勤	無	
理事	牛尾敏博	非常勤	無	
理事	松岡博昭	非常勤	無	
理事	熊橋泰憲	非常勤	無	
理事	室井美千博	非常勤	無	
理事	北村哲朗	非常勤	無	
理事	石田雅裕	非常勤	無	
理事	濱田学	非常勤	無	
理事	横川清	非常勤	無	
理事	谷本耕造	非常勤	無	
理事	林正治	非常勤	無	【実践的能力者】
理事	筒井爲人	非常勤	無	【実践的能力者】

役職名	氏名	常勤・非常勤の別	代表権の有無	担当その他
理事	稲積照義	非常勤	無	【実践的能力者】
理事	尾上和志	非常勤	無	【実践的能力者】
理事	田藤仁志	非常勤	無	【実践的能力者】
理事	久保田泰三	非常勤	無	【実践的能力者】
理事	大成正悟	非常勤	無	【実践的能力者】
理事	藤原安晴	非常勤	無	【実践的能力者】
理事	後藤芳樹	非常勤	無	【実践的能力者】
理事	坂口芳朗	非常勤	無	【認定農業者】
理事	曾谷通徳	非常勤	無	【実践的能力者】
理事	倉田昌彦	非常勤	無	【実践的能力者】
理事	森崎隆雄	非常勤	無	【認定農業者】
理事	山岡隆峰	非常勤	無	【認定農業者】
理事	衣笠二郎	非常勤	無	【実践的能力者】
理事	福本啓二	非常勤	無	【実践的能力者】
理事	河本佳史	非常勤	無	【認定農業者に準ずる者】
理事	東川晃志	非常勤	無	【認定農業者】
理事	福田範康	非常勤	無	【認定農業者】
理事	三木清美	非常勤	無	(女性理事)
理事	小谷美恵子	非常勤	無	(女性理事)
代表監事	原井康	非常勤		
常勤監事	加藤久明	常勤		
監事	田中秀樹	非常勤		
監事	尾波宰三	非常勤		
監事	寺田耕二	非常勤		
監事	西尾朗	非常勤		員外監事

- (備考) 1. 令和3年12月9日付にて、三木政司氏はご逝去により員外監事を退任いたしました。  
 2. 農協法第30条第12項の要件を満たしています。なお、当組合では、理事構成の要件として「理事の定数の過半数を、認定農業者・認定農業者に準ずる者・実践的能力者で構成（施行規則第76条の2第1項2号）」を選択しています。  
 3. 当組合は、保険会社との間で、理事及び監事を被保険者とした役員賠償責任保険契約（農協法第35条の8に規定する保険契約）を締結しています。当該保険契約は、被保険者が組合の役員としての地位に基づき行った行為（不作為を含む）に起因して損害賠償請求がなされたことにより、被保険者が被る損害賠償金や争訟費用の損害等を填補するものです。

## 組合員数

令和4年3月31日現在

(単位: 人、法人)

区分	2年度	3年度	増減
正組合員	48,718	47,264	△ 1,454
個人	48,649	47,188	△ 1,461
法人	69	76	7
准組合員	56,279	56,772	493
個人	56,033	56,510	477
法人	246	262	16
合計	104,997	104,036	△ 961

## 職員数

令和4年3月31日現在

(単位: 人)

区分	男性	女性	合計
一般職員	440	403	843
営農指導員	55	1	56
生活指導員	0	14	14
契約職員	107	268	375
合計	602	686	1,288

(注) 営農指導員には契約職員16人、生活指導員には契約職員3人を含みます。

## 組合員組織の状況

令和4年3月31日現在

[主な組合員組織]

(単位: 人)

地区名	組織名	代表者氏名	構成員数
全域	JA協力委員会 (統括代表協力委員会)	藤尾 美正	1,061
	(支店代表協力委員会)		
	(支店協力委員会)		
	支店運営協議会		1,492
	年金友の会	本多 久則	78,521
	不動産部会	大島 雅博	257
	集落営農組織連絡協議会	猪澤 敏一	185組織
	直売施設生産部会連絡協議会	土井 稔	2,339
JA兵庫西女性会	三木 清美	3,611	
JA兵庫西青壮年部会「青空会」	宮脇信一郎	28	
姫路地域	生産者組織 13組織 (軟弱野菜研究会、いちじく部会、 太市筍組合、大津レンコン部会、 朝市の会、集落営農組織など)		420
	生産者組織 10組織 (酒米振興会、営対推進協議会、 ゆず生産部会、切花部会、 オペレーター部会、集落営農組織など)		147
神飾地域	生産者組織 14組織 (園芸組合、いちじく部会、 種子生産組合、酒米振興協議会、 小豆生産部会、ぶどう生産組合、 パヅル生産部会など)		344
	生産者組織 18組織 (いちじく部会、茄子部会、 メロン部会、いちご部会、 コンヒカリ部会、蔬菜部会、 ジャンボピーマン部会など)		221

## 名 称

兵庫西農業協同組合

## 本 店

姫路市三左衛門堀西の町216

### 姫路地域

- 2統括部
- 27支店
- 1営農生活センター
- 店舗内A T M32台
- 店舗外A T M4台

### 神飾地域

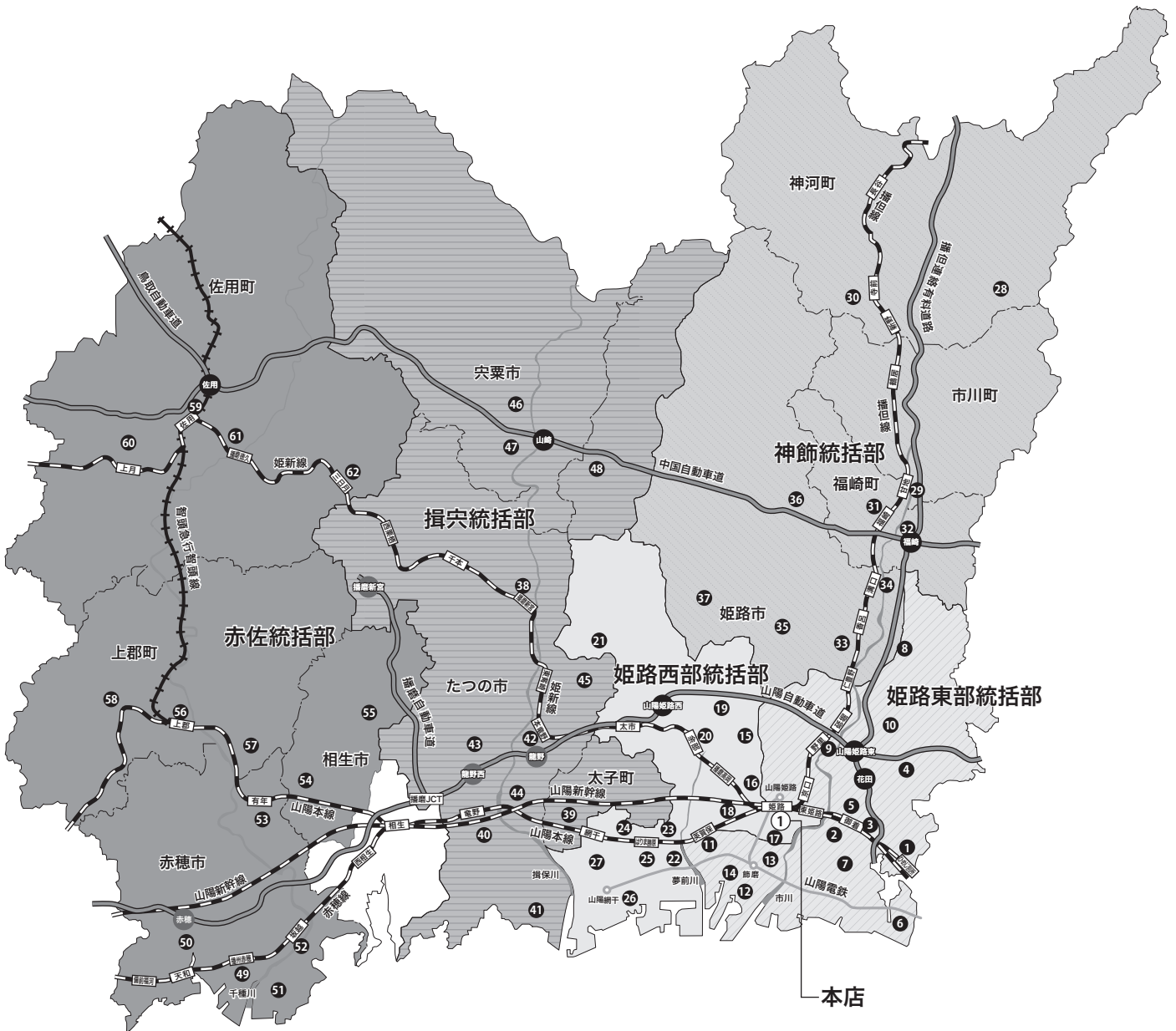
- 1統括部
- 10支店
- 1営農生活センター
- 店舗内A T M13台
- 店舗外A T M9台

### 揖 宍 地 域

- 1統括部
- 11支店
- 2営農生活センター
- 店舗内A T M17台
- 店舗外A T M9台

### 赤 佐 地 域

- 1統括部
- 14支店
- 2営農生活センター
- 店舗内A T M18台
- 店舗外A T M7台



(注) ● 数字は支店、支店名は本誌37ページ以降に表示しています。

# 事務所の名称及び所在地



令和4年4月1日現在  
(単位：台)

連番	施設名	所在地	電話番号	ATM台数
1	① 本店	姫路市三左衛門堀西の町216	(079) 281-5021	
2	ローンプラザ	姫路市三左衛門堀西の町216	☎0120-233-038	
3	姫路東部統括部	姫路市花田町加納原田937	(079) 253-6034	
4	① 別所支店	姫路市別所町別所713-1	(079) 252-0685	1
5	② 四郷支店	姫路市四郷町坂元261-1	(079) 253-1911	1
6	③ 御国野支店	姫路市御国野町国分寺534-13	(079) 252-1121	1
7	④ 飾東支店	姫路市飾東町塩崎554	(079) 253-1865	1
8	⑤ 花田支店	姫路市花田町加納原田945-1	(079) 253-1488	1
9	⑥ 大的支店	姫路市大塩町汐咲1丁目41	(079) 254-0104	1
10	⑦ 姫路灘支店	姫路市東山191-1	(079) 245-8001	2
11	⑧ 船山支店	姫路市船津町3976	(079) 232-2233	1
12	⑨ 水上支店	姫路市西中島38-1	(079) 281-2000	2
13	⑩ 豊富支店	姫路市豊富町御蔭959-1	(079) 264-0115	1
14	⑪ 英賀保支店	姫路市飾磨区英賀保駅前町49	(079) 236-0017	2
15	⑫ 中島支店	姫路市飾磨区中島1084-1	(079) 234-2721	1
16	⑬ 高浜支店	姫路市飾磨区阿成鹿古309	(079) 234-2571	1
17	⑭ 飾磨支店	姫路市飾磨区加茂323-5	(079) 233-0821	1
18	姫路西部統括部	姫路市林田町下伊勢418	(079) 269-0777	
19	⑮ 安室支店	姫路市田寺1丁目6-40	(079) 298-1015	1
20	⑯ 高岡支店	姫路市西今宿3丁目3-1	(079) 297-1955	1
21	⑰ 姫路中央支店	姫路市東延末3丁目25	(079) 281-2681	2
22	⑱ 荒川支店	姫路市井ノ口46-1	(079) 298-2035	1
23	⑲ 曾左支店	姫路市書写1983	(079) 266-2350	1
24	⑳ 姫路西支店	姫路市飾西493-1	(079) 266-0006	2
25	㉑ 林田支店	姫路市林田町林谷192	(079) 261-3232	1
26	㉒ 広畑支店	姫路市広畑区本町4丁目719	(079) 236-0785	1
27	㉓ 八幡支店	姫路市広畑区西夢前台5丁目247	(079) 237-0125	1
28	㉔ 勝原支店	姫路市勝原区丁734-1	(079) 273-7821	1
29	㉕ 大津支店	姫路市大津区恵美酒町1丁目101-1	(079) 236-1546	1
30	㉖ 網干支店	姫路市網干区新在家1411-2	(079) 272-1381	1
31	㉗ 旭陽支店	姫路市網干区坂上432	(079) 273-6331	1
32	神節統括部	神崎郡福崎町福崎新145-1	(0790) 22-5001	
33	㉘ 粟賀支店	神崎郡神河町粟賀町321-1	(0790) 32-1212	2
34	㉙ 市川支店	神崎郡市川町西川辺625-1	(0790) 26-0360	2
35	㉚ 寺前支店	神崎郡神河町寺前43-1	(0790) 34-1212	1
36	㉛ 福崎支店	神崎郡福崎町福田267-1	(0790) 22-1100	1
37	㉜ 福崎東支店	神崎郡福崎町西田原1277-1	(0790) 22-5003	1
38	㉝ 香呂支店	姫路市香寺町田野28	(079) 232-0117	1
39	㉞ 中寺支店	姫路市香寺町溝口563-1	(079) 232-1015	1
40	㉟ 置塩支店	姫路市夢前町置本439-5	(079) 335-0021	1
41	㊱ 前之庄支店	姫路市夢前町前之庄1294-1	(079) 336-0003	2
42	㊲ 菅野南支店	姫路市夢前町菅生潤811-1	(079) 335-0300	1
43	揖穴統括部	たつの市揖西町小神1044-1	(0791) 63-5060	
44	㊳ 新宮支店	たつの市新宮町新宮80-114	(0791) 75-4032	2
45	㊴ 太子支店	揖保郡太子町矢田部72-1	(079) 277-1001	2
46	㊵ 揖保川支店	たつの市揖保川町山津屋141-1	(0791) 72-2028	1
47	㊶ 御津支店	たつの市御津町釜屋199-1	(079) 322-0021	1
48	㊷ 龍野誉田支店	たつの市龍野町堂本705	(0791) 63-0452	2



# 事務所の名称及び所在地

(単位：台)

連番	施設名	所在地	電話番号	ATM台数
49	43 揖西支店	たつの市揖西町竹万97	(0791) 66-0081	1
50	44 揖保支店	たつの市揖保町西構142-1	(0791) 67-8014	1
51	45 神岡支店	たつの市神岡町横内276-1	(0791) 65-1311	1
52	46 山崎支店	宍粟市山崎町今宿101-1	(0790) 62-0083	3
53	47 城下支店	宍粟市山崎町千本屋229	(0790) 62-0480	1
54	48 安富支店	姫路市安富町安志1004-1	(0790) 66-2200	2
55	赤佐統括部	赤穂郡上郡町大持366-1	(0791) 52-6631	
56	49 赤穂支店	赤穂市加里屋51-1	(0791) 43-1848	2
57	50 塩屋支店	赤穂市新田167-2	(0791) 43-7730	1
58	51 尾崎支店	赤穂市大橋町1-3	(0791) 43-7729	1
59	52 坂越支店	赤穂市浜市468-4	(0791) 48-8028	1
60	53 有年支店	赤穂市有年横尾400-1	(0791) 49-2020	1
61	54 若狭野支店	相生市若狭野町八洞152-2	(0791) 28-0121	1
62	55 矢野支店	相生市矢野町上152-3	(0791) 29-0331	1
63	56 上郡支店	赤穂郡上郡町大持360-2	(0791) 52-2221	3
64	57 高田支店	赤穂郡上郡町中野609-1	(0791) 52-2233	1
65	58 船坂支店	赤穂郡上郡町八保甲173-1	(0791) 55-0002	1
66	59 佐用支店	佐用郡佐用町円応寺450	(0790) 82-2728	2
67	60 上月支店	佐用郡佐用町上月584-1	(0790) 86-0201	1
68	61 南光支店	佐用郡佐用町下徳久888	(0790) 78-0010	1
69	62 三日月支店	佐用郡佐用町三日月1119-18	(0790) 79-2005	1
70	姫路営農生活センター	姫路市林田町林谷192	(079) 261-4551	
71	神飾営農生活センター	神崎郡福崎町福崎新432	(0790) 22-5005	
72	揖龍営農生活センター	たつの市揖西町竹万97	(0791) 66-3111	
73	しそう営農生活センター	宍粟市山崎町今宿101-1	(0790) 62-6617	
74	西播磨営農生活センター	赤穂郡上郡町竹万2314	(0791) 52-2224	
75	佐用営農生活センター	佐用郡佐用町円応寺450	(0790) 82-2731	
76	船津ライスセンター	姫路市船津町5275-10	(079) 232-5115	
77	林田ライスセンター	姫路市林田町口佐見283-1	(079) 261-3871	
78	旭陽ライスセンター	姫路市網干区宮内1908-1	(079) 272-7100	
79	市川ライスセンター	神崎郡市川町田中228-3	(0790) 28-1407	
80	神崎ライスセンター	神崎郡神河町東柏尾706-1	(0790) 32-2074	
81	大河内ライスセンター	神崎郡神河町新野552-1	(0790) 34-0824	
82	福崎ライスセンター	神崎郡福崎町東田原931	(0790) 22-5011	
83	香寺ライスセンター	姫路市香寺町矢田部769-15	(079) 232-6525	
84	夢前ライスセンター	姫路市夢前町寺2101-4	(079) 335-1277	
85	新宮ライスセンター	たつの市新宮町曾我井751-2	(0791) 75-2553	
86	揖西ライスセンター	たつの市揖西町中垣内甲86-2	(0791) 66-0861	
87	神岡ライスセンター	たつの市神岡町野部860	(0791) 65-0429	
88	山崎ライスセンター	宍粟市山崎町宇野127-3	(0790) 65-0470	
89	赤穂ライスセンター	赤穂市高雄2301-3	(0791) 48-0245	
90	上郡ライスセンター	赤穂郡上郡町尾長谷1507	(0791) 54-0300	
91	佐用ライスセンター	佐用郡佐用町本位田乙129-1	(0790) 82-2689	
92	上月ライスセンター	佐用郡佐用町金屋1295-1	(0790) 87-0441	
93	野菜選果場	相生市若狭野町野々764-56	(0791) 28-0574	
94	船津育苗センター	姫路市船津町5275-10	(079) 232-5115	
95	市川育苗センター	神崎郡市川町近平72	(0790) 26-1145	
96	夢前育苗センター	姫路市夢前町前之庄3064-1	(079) 336-2199	





(単位：台)

連番	施設名	所在地	電話番号	ATM台数
97	新宮育苗センター	たつの市新宮町曾我井751-2	(0791) 75-2553	
98	山崎育苗センター	宍粟市山崎町宇野167	(0790) 65-0470	
99	赤穂育苗センター	赤穂市高雄2301-3	(0791) 48-0245	
100	上月育苗センター	佐用郡佐用町金屋1295-1	(0790) 87-0441	
101	姫路介護センター	姫路市飾磨区加茂323-5	(079) 233-6781	
102	伊勢介護センター (オアシス伊勢)	姫路市林田町上伊勢1061-1	(079) 261-4165	
103	神飾介護センター	神崎郡福崎町福崎新145-1	(0790) 22-7001	
104	甘地介護センター (オアシス甘地)	神崎郡市川町甘地804-1	(0790) 26-3555	
105	捐龍介護支援センター	たつの市揖西町竹万97	(0791) 64-8265	
106	しそ介護センター (オアシスしそ)	宍粟市山崎町生谷191-1	(0790) 64-0600	
107	佐用介護センター	佐用郡佐用町円応寺450	(0790) 82-3533	
108	神崎農機センター	神崎郡神河町栗賀町321-1	(0790) 32-2589	
109	福崎農機センター	神崎郡福崎町東田原931	(0790) 22-5377	
110	福崎農機センター (船津)	姫路市船津町5275-10	(079) 232-7660	
111	捐龍農機センター	たつの市揖西町竹万97	(0791) 66-2737	
112	捐龍農機センター (刈屋)	たつの市御津町刈屋39	(079) 322-3760	
113	山崎農機センター	宍粟市山崎町今宿101-1	(0790) 62-2865	
114	上郡農機センター	赤穂郡上郡町上郡48-2	(0791) 57-3811	
115	上郡農機センター (矢野)	相生市矢野町上152-3	(0791) 29-0575	
116	佐用農機センター	佐用郡佐用町本位田乙129-1	(0790) 82-4680	
117	ライスプラザ荒川	姫路市町坪2-7	(079) 297-3677	
118	神崎ゆず加工場	神崎郡神河町根字野1019-2	(0790) 32-1676	
119	みそ加工場	宍粟市山崎町岸田760-1		
120	旬彩蔵書写 (姫路書写営農振興施設)	姫路市書写875-8	(079) 266-3910	
121	旬彩蔵飾磨 (姫路細江営農振興施設)	姫路市飾磨区細江2706	(079) 235-8001	
122	旬彩蔵福崎	神崎郡福崎町福崎新432	(0790) 24-1800	
123	旬彩蔵たつの (龍野営農振興施設)	たつの市龍野町堂本704	(0791) 62-1011	
124	旬彩蔵山崎	宍粟市山崎町今宿100-4	(0790) 62-4209	
125	旬彩蔵上郡	赤穂郡上郡町竹万2311	(0791) 52-6800	
126	旬彩蔵赤穂	赤穂市元町4-7	(0791) 43-5150	
127	さよう野菜市	佐用郡佐用町円応寺450	(0790) 82-3577	
128	大豆センター	宍粟市山崎町岸田506-3	(0790) 62-2931	
129	野菜センター	たつの市御津町刈屋39	(079) 322-3027	
130	大豆乾燥調製施設	宍粟市山崎町宇野127-3		
131	山崎葬祭センター (やすらぎホール山崎)	宍粟市山崎町須賀沢166-2	(0790) 63-2700	
132	佐用葬祭センター (やすらぎホール佐用)	佐用郡佐用町横坂517-1	(0790) 82-4600	
133	市川種子センター	神崎郡市川町谷262-1	(0790) 26-1145	
134	しそ種子センター	宍粟市山崎町岸田506-3	(0790) 62-8633	
135	女性会研修センター	たつの市御津町釜屋199-1		
136	体育館	姫路市豊富町豊富3724-1		
137	野菜苗生産基地	姫路市打越424-7	(079) 267-3010	
138	土壌分析室	姫路市打越424-7	(079) 267-3010	

店舗内ATM設置台数 80台

# 事務所の名称及び所在地

(店舗外ATM内訳)

(単位：台)

設置箇所	台数	設置箇所	台数	設置箇所	台数
大的(的形コーナー)	1	香呂(香呂南部コーナー)	1	山崎(岸田コーナー)	1
豊富(甲丘コーナー)	1	置塩(置塩北コーナー)	1	山崎(菅野コーナー)	1
旭陽(余部コーナー)	1	菅野南(菅野北コーナー)	1	赤穂(赤穂市民病院コーナー)	1
飾磨(旬彩蔵飾磨コーナー)	1	太子(太子町役場コーナー)	1	坂越(高雄コーナー)	1
市川(甘地介護センターコーナー)	1	太子(太田コーナー)	1	若狭野(緑ヶ丘コーナー)	1
市川(瀬加コーナー)	1	太子(石海コーナー)	1	佐用(佐用町役場コーナー)	1
市川(鶴居コーナー)	1	太子(竜田コーナー)	1	佐用(平福コーナー)	1
福崎(かみしかコーナー)	1	御津(室津コーナー)	1	上月(久崎コーナー)	1
福崎東(福崎町役場コーナー)	1	揖西(小神コーナー)	1	南光(三河コーナー)	1
福崎東(八千種コーナー)	1	神岡(東薺崎コーナー)	1		

※ATMはJAバンク兵庫が管理・運用しています。

店舗外ATM設置台数 29台

## JAより出資している子会社等

連番	子会社等名	所在地	電話番号	備考
1	(株)JAドリーム	姫路市三左衛門堀西の町216	(079) 281-5021	
	(株)JAドリーム本社事務所	たつの市揖保川町山津屋141-1	(0791) 72-3128	
2	(株)グリーンひょうご西	姫路市船津町5275-10	(079) 232-6711	

事務所の名称及び所在地・特定信用事業代理業者の状況

# 特定信用事業代理業者の状況

JA兵庫西には、該当する特定信用事業代理業者は存在しません。



### 〈ご案内〉

令和3年度より、JA兵庫西では、農業や生活に関する情報や地域の身近な話題を掲載した広報誌JA兵庫西の元気生活応援ジャーナル「にっしいひろば」をタブロイド化し、隔月発行(奇数月)の新聞折込に変更しています。

また、インターネット上ではホームページを開設しています。

ホームページへのアクセスは  
URL <https://www.ja-hyogonishi.or.jp/>





# C O N T E N T S

## 【経営資料】 目次

<b>I 決算の状況</b>		<b>V 自己資本の充実の状況</b>	
■ 貸借対照表	42	■ 自己資本の構成に関する事項	71
■ 損益計算書	44	■ 自己資本の充実度に関する事項	72
■ 注記表	46	■ 信用リスクに関する事項	73
■ 剰余金処分計算書	60	■ 信用リスク削減手法に関する事項	74
■ 財務諸表の正確性等にかかる確認	61	■ 派生商品取引及び長期決済期間取引の取引相手のリスクに関する事項	75
■ 部門別損益計算書	62	■ 証券化エクスポージャーに関する事項	75
■ 会計監査人の監査	62	■ 出資その他これに類するエクスポージャーに関する事項	75
<b>II 損益の状況</b>		■ リスク・ウェイトのみなし計算が適用されるエクスポージャーに関する事項	75
■ 最近の5事業年度の主要な経営指標	63	■ 金利リスクに関する事項	76
■ 利益総括表	63	<b>VI 連結情報</b>	
■ 資金運用収支の内訳	63	■ グループの概況	77
■ 受取・支払利息の増減額	63	(1) グループの事業系統図	77
<b>III 事業の概況</b>		(2) 子会社等の状況	77
1. 信用事業	64	(3) 連結事業概況（令和3年度）	77
■ 貯金に関する指標	64	(4) 最近5年間の連結事業年度の主要な経営指標	77
■ 貸出金等に関する指標	64	(5) 連結貸借対照表	78
■ 内国為替取扱実績	67	(6) 連結損益計算書	78
■ 有価証券に関する指標	67	(7) 連結剰余金計算書	78
■ 有価証券等の時価情報等	67	(8) 連結キャッシュ・フロー計算書（間接法）	79
2. 共済事業	68	(9) 連結注記表	80
■ 長期共済保有高	68	(10) 連結事業年度の農協法に基づく開示債権	94
■ 医療系共済の入院共済金額保有高	68	(11) 連結事業年度の事業別経常収益等	94
■ 介護共済・生活障害共済・特定重度疾病共済の共済金額保有高	68	■ 連結自己資本の充実の状況	95
■ 年金共済の年金保有高	68	(1) 自己資本の構成に関する事項	95
■ 短期共済新契約高	68	(2) 自己資本の充実度に関する事項	96
3. 購買事業	68	(3) 信用リスクに関する事項	97
■ 購買品（生産資材）取扱実績	68	(4) 信用リスク削減手法に関する事項	98
■ 購買品（生活物資）取扱実績	68	(5) 派生商品取引及び長期決済期間取引の取引相手のリスクに関する事項	99
4. 販売事業	69	(6) 証券化エクスポージャーに関する事項	99
■ 受託販売品取扱実績	69	(7) オペレーショナル・リスクに関する事項	99
■ 買取販売品取扱実績	69	(8) 出資その他これに類するエクスポージャーに関する事項	99
5. 保管事業	69	(9) リスク・ウェイトのみなし計算が適用されるエクスポージャーに関する事項	99
6. 利用事業	69	(10) 金利リスクに関する事項	100
7. その他の事業	70	法定開示項目掲載一覧	101
8. 指導事業	70		
<b>IV 経営諸指標</b>			
■ 利益率	70		
■ 貯貸率・貯証率	70		

## 貸借対照表 [資産の部]

(兵庫西農業協同組合)  
(単位：百万円)

科 目	令和2年度 (令和3年3月31日)	令和3年度 (令和4年3月31日)
<b>1. 信用事業資産</b>	<b>1,432,487</b>	<b>1,467,050</b>
(1) 現金	2,592	2,524
(2) 預金	1,129,144	1,153,746
系統預金	1,128,943	1,153,739
系統外預金	201	6
(3) 有価証券	300	-
国債	300	-
(4) 貸出金	294,851	305,425
(5) その他の信用事業資産	7,751	7,448
未収収益	257	217
その他の資産	7,494	7,230
(6) 貸倒引当金	△ 2,152	△ 2,093
<b>2. 共済事業資産</b>	<b>103</b>	<b>39</b>
(1) 共済貸付金	2	-
(2) その他の共済事業資産	101	39
<b>3. 経済事業資産</b>	<b>2,060</b>	<b>2,093</b>
(1) 経済未収金	456	516
(2) 経済受託債権	984	912
(3) 棚卸資産	604	657
購入品	567	620
その他の棚卸資産	36	36
(4) その他の経済事業資産	73	59
(5) 貸倒引当金	△ 57	△ 52
<b>4. 雑資産</b>	<b>1,352</b>	<b>1,234</b>
<b>5. 固定資産</b>	<b>13,231</b>	<b>12,688</b>
(1) 有形固定資産	13,161	12,618
建物	20,931	20,631
構築物	2,426	2,447
機械装置	4,012	4,097
土地	7,876	7,646
器具備品	2,119	1,991
建設仮勘定	6	-
その他の有形固定資産	162	148
減価償却累計額	△ 24,374	△ 24,344
(2) 無形固定資産	70	69
<b>6. 外部出資</b>	<b>56,806</b>	<b>57,651</b>
(1) 外部出資	56,806	57,651
系統出資	55,606	56,366
系統外出資	1,122	1,207
子会社等出資	77	77
<b>7. 繰延税金資産</b>	<b>1,433</b>	<b>1,492</b>
<b>資産の部合計</b>	<b>1,507,476</b>	<b>1,542,250</b>



## 貸借対照表 [負債及び純資産の部]

(単位：百万円)

科 目	令和2年度 (令和3年3月31日)	令和3年度 (令和4年3月31日)
<b>1.信用事業負債</b>	<b>1,441,733</b>	<b>1,474,996</b>
(1) 貯 金	1,434,694	1,469,155
(2) 譲 渡 性 貯 金	1,343	673
(3) 借 入 金	20	12
(4) その他の信用事業負債	5,675	5,156
未 払 費 用	368	301
そ の 他 の 負 債	5,307	4,855
<b>2.共済事業負債</b>	<b>1,614</b>	<b>2,194</b>
(1) 共 済 資 金	255	866
(2) 未経過共済付加収入	1,279	1,270
(3) その他の共済事業負債	79	57
<b>3.経済事業負債</b>	<b>844</b>	<b>871</b>
(1) 経済事業未払金	420	368
(2) 経済受託債務	368	447
(3) その他の経済事業負債	55	55
<b>4.雑 負 債</b>	<b>1,319</b>	<b>1,344</b>
(1) 未払法人税等	493	449
(2) 資産除去債務	3	3
(3) その他の負債	822	890
<b>5.諸 引 当 金</b>	<b>3,874</b>	<b>3,660</b>
(1) 賞 与 引 当 金	430	424
(2) 退 職 給 付 引 当 金	3,390	3,165
(3) 役員退職慰労引当金	53	70
<b>負債の部合計</b>	<b>1,449,387</b>	<b>1,483,068</b>
<b>1.組 合 員 資 本</b>	<b>58,088</b>	<b>59,181</b>
(1) 出 資 金	12,594	12,627
(2) 利 益 剰 余 金	45,600	46,674
利 益 準 備 金	13,489	13,989
そ の 他 利 益 剰 余 金	32,111	32,685
特 別 積 立 金	17,253	17,253
信用事業基盤強化積立金	2,855	2,955
農業基盤強化積立金	1,350	1,450
農業支援積立金	1,206	1,271
有価証券価格変動積立金	450	450
施設整備積立金	3,486	3,106
災害等対策積立金	650	750
合併記念事業積立金	500	411
生活文化活動支援積立金	290	290
固定資産圧縮積立金	366	358
経営基盤強化積立金	1,500	1,800
当期末処分剰余金	2,201	2,587
(うち当期剰余金)	(1,759)	(1,320)
(3) 処 分 未 済 持 分	△ 105	△ 120
<b>2.評 価 ・ 換 算 差 額 等</b>	<b>0</b>	<b>-</b>
(1) その他有価証券評価差額金	0	-
<b>純 資 産 の 部 合 計</b>	<b>58,089</b>	<b>59,181</b>
<b>負債及び純資産の部合計</b>	<b>1,507,476</b>	<b>1,542,250</b>

## 損益計算書

2年度 令和 2年4月1日～令和 3年3月31日  
3年度 令和 3年4月1日～令和 4年3月31日

(兵庫西農業協同組合)  
(単位：百万円)

科目	令和2年度	令和3年度
1. 事業総利益	12,410	12,011
事業収益	20,054	18,346
事業費用	7,644	6,335
(1) 信用事業収益	11,095	10,764
資金運用収益	10,639	10,326
(うち預金利息)	(6,318)	(6,235)
(うち有価証券利息配当金)	(22)	(0)
(うち貸出金利息)	(2,863)	(2,825)
(うちその他受入利息)	(1,434)	(1,264)
役務取引等収益	290	293
その他経常収益	165	144
(2) 信用事業費用	3,050	2,802
資金調達費用	892	746
(うち貯金利息)	(853)	(707)
(うち給付補填備金繰入)	(10)	(7)
(うち譲渡性貯金利息)	(1)	(0)
(うち借入金利息)	(0)	(0)
(うちその他支払利息)	(25)	(30)
役務取引等費用	42	48
その他経常費用	2,116	2,008
(うち貸倒引当金繰入額)	(36)	(-)
(うち貸倒引当金戻入益)	(-)	(△ 46)
(うち貸出金償却)	(6)	(4)
信用事業総利益	8,044	7,961
(3) 共済事業収益	3,604	3,421
共済付加収入	3,254	3,174
その他の収益	349	246
(4) 共済事業費用	211	179
共済推進費用	178	139
共済保全費用	12	12
その他の費用	20	27
共済事業総利益	3,392	3,241
(5) 購買事業収益	3,318	2,553
購買品供給高	3,263	2,479
購買手数料	-	18
修理サービス料	39	39
その他の収益	15	15
(6) 購買事業費用	3,039	2,314
購買品供給原価	2,844	2,128
購買供給費	146	145
修理サービス費	0	0
その他の費用	48	40
(うち貸倒引当金戻入益)	(△0)	(△ 4)
購買事業総利益	278	239
(7) 販売事業収益	675	646
(受託販売品販売高)	(6,419)	(6,224)
販売品販売高	90	87
販売手数料	426	431
その他の収益	157	127
(8) 販売事業費用	273	245
(受託販売品受入高)	(6,419)	(6,224)
販売品販売原価	71	67
販売費	15	14
その他の費用	186	163
(うち貸倒引当金繰入額)	(1)	(-)
(うち貸倒引当金戻入益)	(-)	(△ 1)
販売事業総利益	401	400
(9) 保管事業収益	57	50
(10) 保管事業費用	7	6
保管事業総利益	50	43
(11) 利用事業収益	960	605
(12) 利用事業費用	714	440
(うち貸倒引当金戻入益)	(△0)	(△0)
利用事業総利益	245	165



# 損益計算書

(単位：百万円)

科 目	令和2年度	令和3年度
(13) 宅地等供給事業収益	10	9
(14) 宅地等供給事業費用	1	0
宅地等供給事業総利益	8	8
(15) 福祉・介護保険事業収益	302	290
(16) 福祉・介護保険事業費用	90	84
(うち貸倒引当金戻入益)	(△0)	(△0)
福祉・介護保険事業総利益	211	205
(17) その他事業収益	37	27
(18) その他事業費用	36	30
(うち貸倒引当金戻入益)	(△0)	(-)
その他事業総利益	0	△3
(19) 指導事業収入	24	13
(20) 指導事業支出	249	265
営農指導事業支出	194	219
(うちJA兵庫西農業振興支援金)	(18)	(17)
(うち地域農業振興対策支援金)	(-)	(49)
(うち地域活動活性化対策支援金)	(106)	(107)
(うちその他営農指導事業支出)	(69)	(45)
生活指導事業支出	55	46
指導事業収支差額	△225	△252
2. 事業管理費	10,571	10,294
(1) 人件費	7,693	7,495
(2) 業務費	430	401
(3) 諸税負担金	605	605
(4) 施設費	1,742	1,699
(5) その他事業管理費	101	91
事業利益	1,838	1,716
3. 事業外収益	983	1,005
(1) 受取雑利息	1	0
(2) 受取出資配当金	723	757
(3) 貸貸料	165	163
(4) 雑収入	91	84
4. 事業外費用	67	154
(1) 支払雑利息	0	0
(2) 寄付金	4	2
(3) 賃貸等管理費	48	61
(うち減価償却費)	(31)	(40)
(4) 外部出資償却	10	-
(5) 雑損失	3	89
(うち合併20周年記念事業費)	(-)	(88)
(6) 貸倒引当金戻入益	△0	-
(7) 貸倒引当金繰入額	-	0
経常利益	2,754	2,568
5. 特別利益	93	389
(1) 固定資産処分益	46	102
(2) 一般補助金	16	287
(3) 受入補償金	30	-
6. 特別損失	409	1,063
(1) 固定資産処分損	178	96
(2) 固定資産圧縮損	15	287
(3) 減損損失	215	679
税引前当期利益	2,438	1,894
法人税・住民税及び事業税	640	632
法人税等調整額	37	△58
法人税等合計	678	574
当期剰余金	1,759	1,320
当期首繰越剰余金	369	355
農業支援積立金取崩額	64	135
合併記念事業積立金取崩額	-	88
施設整備積立金取崩額	-	679
固定資産圧縮積立金取崩額	8	8
当期末処分剰余金	2,201	2,587

## 注記表

### I. 《令和2年度 注記表》

#### 1. 重要な会計方針に係る事項に関する注記

##### (1) 次に掲げるものの評価基準及び評価方法

##### ① 有価証券（株式形態の外部出資を含む）の評価基準及び評価方法

##### ア. 子会社株式及び関連会社株式

移動平均法による原価法により評価しています。

##### イ. その他有価証券

##### ・時価のあるもの

期末日の市場価格等に基づく時価法（評価差額は全部純資産直入法により処理し、売却原価は移動平均法により算定）により評価しています。

##### ・時価のないもの

移動平均法による原価法により評価しています。

なお、取得価額と券面金額との差額のうち、金利調整と認められる部分については償却原価法による取得価額の修正を行っています。

##### ② 棚卸資産の評価基準及び評価方法

棚卸資産の種類	評価方法
購買品（単品、数量管理品）	総平均法に基づく原価法
購買品（売価管理品）	売価還元法に基づく原価法
購買品（農機製品）	個別法に基づく原価法

貸借対照表価額は収益性の低下による簿価切下げの方法により算定しています。

##### (2) 固定資産の減価償却の方法

##### ① 有形固定資産

##### ア. 建物（建物附属設備を除く）

##### (ア) 平成10年3月31日以前に取得したもの

旧定率法を採用しています。

##### (イ) 平成10年4月1日から平成19年3月31日までに取得したもの

旧定額法を採用しています。

##### (ウ) 平成19年4月1日以降に取得したもの

定額法を採用しています。

##### イ. 建物附属設備、構築物

##### (ア) 平成19年3月31日以前に取得したもの

旧定率法を採用しています。

##### (イ) 平成19年4月1日から平成28年3月31日までに取得したもの

定率法を採用しています。

##### (ウ) 平成28年4月1日以降に取得したもの

定額法を採用しています。

##### ウ. 建物（建物附属設備を除く）、建物附属設備、構築物以外

##### (ア) 平成19年3月31日以前に取得したもの

旧定率法を採用しています。

##### (イ) 平成19年4月1日以降に取得したもの

定率法を採用しています。

##### ② 無形固定資産

定額法を採用しています。

なお、ソフトウェアについては、当組合における利用可能期間（5年）に基づく定額法により償却しています。

##### (3) 引当金の計上基準

##### ① 貸倒引当金

貸倒引当金は、予め定めている資産査定規程、資産査定事務要領、経理規程及び資産の償却・引当基準に則り、次のとおり計上しています。

正常先債権及び要注意先債権（要管理債権を含む。）については、それぞれ過去の一定期間における貸倒実績等から算出した貸倒実績率等で算定した金額を計上しています。

また、現在は経営破綻の状況にないが、今後経営破綻に陥る可能性が大きいと認められる債務者（破綻懸念先）に係る債権については、債権額から担保の処分可能見込額及び保証による回収が可能と認められる額を控除し、その残額のうち、債務者の支払能力を総合的に判断して必要と認められる額を引き当てています。

破産、特別清算等法的に経営破綻の事実が発生している債務者（破綻先）に係る債権及びそれと同等の状況にある債務者（実質破綻先）に係る債権については、債権額から担保の処分可能見込額及び保証による回収が可能と認められる額を控除し、その残額を引き当てています。

すべての債権は、資産査定規程及び資産査定事務要領に基づき資産査定部署が資産査定を実施し、当該部署から独立した内部監査部署が査定結果を監査しており、その査定結果に基づいて上記の引当を行っています。





- ② 賞与引当金  
職員に対して支給する賞与の支出に充てるため、支給見込額のうち当期負担分を計上しています。
  - ③ 退職給付引当金  
職員の退職給付に備えるため、当期末における退職給付債務及び年金資産の見込額に基づき、当期末に発生していると認められる額を計上しています。  
ア. 退職給付見込額の期間帰属方法  
退職給付債務の算定にあたり、退職給付見込額を当期までの期間に帰属させる方法については、期間定額基準によっています。  
イ. 数理計算上の差異、過去勤務費用の費用処理方法  
数理計算上の差異については、各事業年度の発生時における職員の平均残存勤務期間以内の一定の年数（10年）による定額法により按分した額を、それぞれ発生の翌事業年度から費用処理することとしています。  
過去勤務費用は、その発生時の職員の平均残存勤務期間以内の一定の年数（10年）による定額法により費用処理しています。
  - ④ 役員退職慰労引当金  
役員の退職慰労金の支給に備えて、役員退職慰労金規程に基づく期末要支給額を計上しています。
- (4) 消費税及び地方消費税の会計処理の方法  
消費税及び地方消費税は、税抜方式による会計処理を行っています。ただし、固定資産に係る控除対象外消費税等は「雑資産」に計上し、5年間で均等償却しています。
- (5) 計算書類に記載した金額の端数処理の方法  
記載金額は、百万円未満を切り捨てて表示しており、金額百万円未満の科目については「0」で表示しています。また、金額の全くないものは「-」で表示しています。
- (6) その他計算書類等作成のための基本となる重要な事項  
【事業別収益・事業別費用の内部取引の処理方法について】  
当組合は、事業別の収益及び費用について、事業間取引を相殺表示していません。よって、事業別の収益及び費用については、事業間の内部取引も含めて表示しております。  
ただし、損益計算書の事業収益、事業費用については、農業協同組合法施行規則に従い、各事業相互間の内部損益を除去した額を記載しております。
- (追加情報)  
改正された企業会計基準第24号「会計方針の開示、会計上の変更及び誤謬の訂正に関する会計基準」の適用に伴い、今年度から新たに「事業別収益・事業別費用の内部取引の処理方法」に関する事項を記載しております。

## 2. 表示方法の変更に関する注記

農業協同組合法施行規則の改正及び「会計上の見積りの開示に関する会計基準」（企業会計基準第31号）の適用に伴い、当事業年度より重要な会計上の見積りに関する情報を「会計上の見積りに関する注記」に記載しています。

## 3. 会計上の見積りに関する注記

### (1) 繰延税金資産の回収可能性

- ① 当事業年度の計算書類に計上した金額 1,433百万円
- ② その他の情報

繰延税金資産の計上は、次年度以降において将来減算一時差異を利用可能な課税所得の見積り額を限度として行っています。

次年度以降の課税所得の見積りについては、令和3年3月に作成した中期経営計画等を勘案し、当組合が将来獲得可能な課税所得の時期及び金額を合理的に見積っています。

しかし、これらの見積りは将来の不確実な経営環境及び組合の経営状況の影響を受けます。よって、実際に課税所得が生じた時期及び金額が見積りと異なった場合には、次年度以降の計算書類において認識する繰延税金資産の金額に重要な影響を与える可能性があります。

また、将来の税制改正により、法定実効税率が変更された場合には、次年度以降の計算書類において認識する繰延税金資産の金額に重要な影響を与える可能性があります。

### (2) 固定資産の減損

- ① 当事業年度の計算書類に計上した金額 215百万円
- ② その他の情報

資産グループに減損の兆候が存在する場合には、当該資産グループの割引前将来キャッシュ・フローと帳簿価額を比較することにより、当該資産グループについての減損の要否の判定を実施しております。

減損の要否の判定単位は、他の資産または資産グループのキャッシュ・インフローから概ね独立したキャッシュ・インフローを生成させるものとして識別される資産グループを最小単位としております。

固定資産の減損の要否の判定における将来キャッシュ・フローについては、令和3年3月に作成した中期経営計画等を勘案して算出しており、中期経営計画の期間終了以降の将来キャッシュ・フローや、割引率等については、一定の仮定を設定して算出しております。

これらの仮定は将来の不確実な経営環境及び組合の経営状況の影響を受け、翌事業年度以降の計算書類に重要な影響を与える可能性があります。

## 4. 貸借対照表に関する注記

(1) 資産に係る圧縮記帳額の直接控除額は次のとおりです。

(単位：百万円)

項 目	金 額
建 物	463
構 築 物	20
機 械 装 置	48
土 地	248
器 具 備 品	34
そ の 他 有 形 固 定 資 産	6
合 計	821

(注) 平成13年4月1日以降における固定資産の補助金等の圧縮額の累計を計上しています。

(2) 為替決済等の代用として、定期預金17,570百万円を差し入れています。

(3) 子会社等に対する金銭債権の総額 2百万円  
子会社等に対する金銭債務の総額 645百万円

(4) 理事及び監事に対する金銭債権の総額 16百万円

(5) 貸出金のうちリスク管理債権（破綻先債権、延滞債権、3ヵ月以上延滞債権及び貸出条件緩和債権）の額は、次のとおりです。

(単位：百万円)

項 目	金 額
1. 破 綻 先 債 権	50
2. 延 滞 債 権	2,847
3. 3 ヲ月以上延滞債権	—
4. 貸 出 条 件 緩 和 債 権	337
合 計	3,235

(注) 1. 破綻先債権(1)

元本または利息の支払の遅延が相当期間継続していることその他の事由により元本または利息の取立てまたは弁済の見込みがないものとして未収利息を計上しなかった貸出金（貸倒償却を行った部分を除く。以下「未収利息不計上貸出金」という。）のうち、法人税法施行令（昭和40年政令第97号）第96条第1項第3号のイからホまでに掲げる事由または同項第4号に規定する事由が生じている貸出金です。

2. 延滞債権(2)

未収利息不計上貸出金であって、(1)に掲げるもの及び債務者の経営再建または支援を図ることを目的として利息の支払を猶予したものの以外の貸出金です。

3. 3ヵ月以上延滞債権(3)

元本または利息の支払が約定支払日の翌日から3ヵ月以上遅延している貸出金（(1)及び(2)に掲げるものを除く。）です。

4. 貸出条件緩和債権

債務者の経営再建または支援を図ることを目的として、金利の減免、利息の支払猶予、元本の返済猶予、債権放棄その他の債務者に有利となる取り決めを行った貸出金（(1)、(2)及び(3)に掲げるものを除く。）です。

5. 上記に掲げた額については、貸倒引当金控除前の金額です。

## 5. 損益計算書に関する注記

(1) 子会社等との取引による収益総額 100百万円  
うち事業取引高 62百万円  
うち事業取引以外の取引高 38百万円

(2) 子会社等との取引による費用総額 103百万円  
うち事業取引高 45百万円  
うち事業取引以外の取引高 58百万円

(3) 減損損失に関する注記

① グルーピングの方法と共用資産の概要

当組合は、支店を一般資産に位置づけ、非営利目的施設の利用範囲を勘案し営農生活センターを地区とした6つの地区グルーピングを採用しています。

また、営農生活センター、農業関連施設、生活関連施設等については、6つの地区の地区共用資産としております。そして、ライスセンター、育苗センター、種子センター、農業倉庫（以下、農業用共同利用関連施設）は、各施設が特性を活かしてJA全体で運用しているため組合全体共用資産として位置づけております。

なお、本店、統括部、資産管理センター、福利厚生施設等についても、組合全体の共用資産としており、また、賃貸不動産、遊休資産についても、従来どおり各固定資産をグルーピングの最小単位としております。

② 減損損失を計上した資産または資産グループの概要と減損損失の内訳

(単位：百万円)

資産グループ	減損対象施設	減損損失計上額			
		土 地	建 物	そ の 他	合 計
事 業 用 資 産	林田支店、前之庄支店、揖保支店、若狭野支店 他6支店	31	141	5	179
賃 貸 不 動 産	神飾統括部 他6施設	18	2	0	20
遊 休 資 産	旧鶴居支店 他14施設	4	11	—	15
合 計	計	53	155	6	215



- ③ 減損損失の認識に至った経緯  
支店については、マイナス金利の影響に伴う信連奨励金減額の方針が確定し、減損会計の基本方針における経営環境の著しい悪化が認められたため、帳簿価額を回収可能価額まで減額し、当該減少額を減損損失として認識しました。賃貸不動産については、使用価値が帳簿価額まで達しないため帳簿価額を回収可能価額まで減額し、当該減少額を減損損失として認識しました。遊休資産については、早期処分対象であることから、処分可能価額で評価し、その差額を減損損失として認識しました。
- ④ 回収可能価額の算定方法等  
事業用資産並びに遊休資産の回収可能価額については正味売却価額を採用しており、その時価は固定資産税評価額に基づいて算定しています。賃貸不動産の回収可能価額については使用価値を採用しており、適用した割引率は6.575%です。

## 6. 金融商品に関する注記

### <金融商品の状況に関する事項>

- (1) 金融商品に対する取組方針  
当組合は組合員等から預かった貯金を原資に、組合員や地域内の事業者等へ貸付けを行い、また余裕金を兵庫県信用農業協同組合連合会へ預けているほか、有価証券（国債や地方債などの債券）による運用を行っています。
- (2) 金融商品の内容及びそのリスク  
当組合が保有する金融資産は、主として当組合管内の組合員等に対する貸出金及び有価証券であり、貸出金は、契約不履行によってもたらされる信用リスクがあります。また、有価証券は、主に債券であり、純投資目的（その他有価証券）で保有しています。これらは発行体の信用リスク、金利の変動リスク及び市場価格の変動リスクがあります。
- (3) 金融商品に係るリスク管理体制
- ① 信用リスクの管理  
当組合では、個別の重要案件または大口案件については理事会において対応方針を決定しています。また、通常の貸出取引については、本店金融事務管理部や統括部において各支店との連携を図りながら、与信審査を行っています。審査にあたっては、取引先のキャッシュ・フローなどにより償還能力の評価を行うとともに、担保評価基準など厳格な審査基準を設けて、与信判定を行っています。貸出取引において資産の健全性の維持・向上を図るため、資産の自己査定を厳正に行っています。不良債権については管理・回収方針を作成・実践し、資産の健全化に取り組んでいます。また、資産自己査定の結果、貸倒引当金については「資産の償却・引当基準」に基づき必要額を計上し、資産及び財務の健全化に努めています。
- ② 市場リスクの管理  
当組合では、金利リスク、価格変動リスクなどの市場性リスクを的確にコントロールすることにより、財務の安定化を図っています。このため、財務の健全性維持と収益力強化とのバランスを重視したALMを基本に、資産・負債の金利感応度分析などを実施し、金融情勢の変化に機敏に対応できる柔軟な財務構造の構築に努めています。とりわけ、有価証券運用については、市場動向や経済見通しなどの投資環境分析及び当組合の保有有価証券ポートフォリオの状況やALMなどを考慮し、理事会において運用方針を定めるとともに、経営層で構成するALM委員会を定期的に開催して、日常的な情報交換及び意思決定を行っています。運用部門は、理事会で決定した運用方針及びALM委員会で決定された方針などに基づき、有価証券の売買やリスクヘッジを行っています。運用部門が行った取引についてはリスク管理部門が適切な執行を行っているかどうかチェックし定期的にリスク量の測定を行い経営層に報告しています。
- 市場リスクに係る定量的情報（トレーディング目的以外の金融商品）  
当組合で保有している金融商品はすべてトレーディング目的以外の金融商品です。当組合において、主要なリスク変数である金利リスクの影響を受ける主たる金融商品は、預金、貸出金、有価証券のうちその他有価証券に分類している債券、貯金及び借入金です。当組合では、これらの金融資産及び金融負債について、期末後1年程度の金利の合理的な予想変動幅を用いた経済価値の変動額を、金利の変動リスクの管理にあたっての定量的分析に利用しています。金利以外のすべてのリスク変数が一定であると仮定し、当期末現在、指標となる金利が0.10%上昇したものと想定した場合には、経済価値が148百万円増加するものと把握しています。当該変動額は、金利を除くリスク変数が一定の場合を前提としており、金利とその他のリスク変数の相関を考慮していません。また、金利の合理的な予想変動幅を超える変動が生じた場合には、算定額を超える影響が生じる可能性があります。なお、経済価値変動額の計算において、分割実行案件にかかる未実行金額についても含めて計算しています。
- ③ 資金調達に係る流動性リスクの管理  
当組合では、資金繰りリスクについては、運用・調達について月次の資金計画を作成し、安定的な流動性の確保に努めています。また、市場流動性リスクについては、投資判断を行う上での重要な要素と位置付け、商品ごとに異なる流動性（換金性）を把握した上で、運用方針などの策定の際に検討を行っています。
- (4) 金融商品の時価等に関する事項についての補足説明  
金融商品の時価（時価に代わるものを含む）には、市場価格に基づく価額のほか、市場価格がない場合には合理的に算定された価額（これに準ずる価額を含む）が含まれています。当該価額の算定においては一定の前提条件等を採用しているため、異なる前提条件等によった場合、当該価額が異なることもあります。

## <金融商品の時価等に関する事項>

- (1) 金融商品の貸借対照表計上額及び時価等  
当期末における貸借対照表計上額、時価及びこれらの差額は、次のとおりです。なお、時価を把握することが極めて困難と認められるものについては、次表には含めず(3)に記載しています。

(単位：百万円)

種 類	貸借対照表計上額	時 価	差 額
預 金	1,129,144	1,129,200	56
有 価 証 券 その他有価証券	300	300	-
貸 出 金(*1)	294,863		
貸倒引当金(*2)	△ 2,152		
貸倒引当金控除後	292,711	298,044	5,333
資 産 計	1,422,156	1,427,545	5,389
貯 金(*3)	1,436,037	1,436,462	425
負 債 計	1,436,037	1,436,462	425

(\*1) 貸出金には、貸借対照表上雑資産に計上している職員厚生貸付金 12百万円を含めています。

(\*2) 貸出金に対応する一般貸倒引当金及び個別貸倒引当金です。

(\*3) 貯金には、貸借対照表上の譲渡性貯金 1,343百万円を含めています。

- (2) 金融商品の時価の算定方法

### 【資産】

#### ① 預金

満期のない預金については、時価は帳簿価額と近似していることから、当該帳簿価額によっています。満期のある預金については、期間に基づく区分ごとに、リスクフリーレートである円Libor・スワップレートで割り引いた現在価値を時価に代わる金額として算定しています。

#### ② 有価証券

債券は取引金融機関から提示された価格によっています。

#### ③ 貸出金

貸出金のうち、変動金利によるものは、短期間で市場金利を反映するため、貸出先の信用状態が実行後大きく異ならない限り、時価は帳簿価額と近似していることから当該帳簿価額によっています。

一方、固定金利によるものは、貸出金の種類及び期間に基づく区分ごとに、元利金の合計額をリスクフリーレートである円Libor・スワップレートで割り引いた額から貸倒引当金を控除して時価に代わる金額として算定しています。

なお、分割実行案件で未実行額がある場合には、未実行額も含めた元利金の合計額をリスクフリーレートである円Libor・スワップレートで割り引いた額に、帳簿価額に未実行額を加えた額に対する帳簿価額の割合を乗じ、貸倒引当金を控除した額を時価に代わる金額として算定しています。

また、延滞債権・期限の利益を喪失した債権等について、帳簿価額から貸倒引当金を控除した額を時価に代わる金額としています。

### 【負債】

#### ① 貯金

要求払貯金については、決算日に要求された場合の支払額(帳簿価額)を時価とみなしています。また、定期性貯金については、期間に基づく区分ごとに、将来のキャッシュ・フローをリスクフリーレートである円Libor・スワップレートで割り引いた現在価値を時価に代わる金額として算定しています。

- (3) 時価を把握することが極めて困難と認められる金融商品は次のとおりであり、これらは(1)の金融商品の時価情報には含まれていません。

(単位：百万円)

種 類	貸借対照表計上額
外 部 出 資 (* )	56,806

(\* ) 外部出資については、時価を把握することが極めて困難であると認められるため、時価開示の対象とはしていません。

- (4) 金銭債権及び満期のある有価証券の決算日後の償還予定額

(単位：百万円)

種 類	1年以内	1年超2年以内	2年超3年以内	3年超4年以内	4年超5年以内	5年超
預 金	1,129,144	—	—	—	—	—
有 価 証 券 その他有価証券のうち満期があるもの	300	—	—	—	—	—
貸 出 金 (*1,2,3)	19,497	17,056	16,466	15,806	15,901	208,400
合 計	1,148,942	17,056	16,466	15,806	15,901	208,400

(\*1) 貸出金のうち、当座貸越2,203百万円については「1年以内」に含めています。また、期限のない劣後特約付ローンについては「5年超」に含めています。

(\*2) 貸出金のうち、3ヵ月以上の延滞が生じている債権・期限の利益を喪失した債権等1,701百万円は償還の予定が見込まれないため、含めていません。

(\*3) 貸出金の分割実行案件のうち、貸付決定金額の一部実行案件21百万円は償還日が特定できないため、含めていません。



(5) 有利子負債の決算日後の返済予定額

(単位：百万円)

種 類	1年以内	1年超 2年以内	2年超 3年以内	3年超 4年以内	4年超 5年以内	5年超
貯 金 (*)	1,395,327	26,365	12,826	726	530	261

(\*) 貯金のうち、要求払貯金、譲渡性貯金については「1年以内」に含めています。

7. 有価証券に関する注記

(1) 有価証券の時価及び評価差額に関する事項は次のとおりです。

その他有価証券で時価のあるもの

その他有価証券において、種類ごとの取得原価または償却原価、貸借対照表計上額及びこれらの差額については、次のとおりです。

(単位：百万円)

種 類	取得原価または償却原価	貸借対照表計上額	評価差額 (*)
貸借対照表計上額が 取得原価または償却 原価を超えるもの	300	300	0
合 計	300	300	0

(\*) 上記評価差額から繰延税金負債0百万円を差し引いた額0百万円が、「その他有価証券評価差額金」に含まれています。

8. 退職給付に関する注記

(1) 採用している退職給付制度

職員の退職給付に充てるため、退職給与規程に基づく退職一時金制度に加えて、全国共済農業協同組合連合会との契約による確定給付型企业年金制度を採用しています。

(2) 退職給付債務の期首残高と期末残高の調整表

(単位：百万円)

項 目	金 額
① 期首における退職給付債務	6,949
② 勤 務 費 用	350
③ 利 息 費 用	25
④ 数理計算上の差異の発生額	△121
⑤ 退職給付の支払額	△594
⑥ 期末における退職給付債務 (①+②+③+④+⑤)	6,609

(3) 年金資産の期首残高と期末残高の調整表

(単位：百万円)

項 目	金 額
① 期首における年金資産	3,755
② 期 待 運 用 収 益	43
③ 数理計算上の差異の発生額	86
④ 確定給付型年金制度への拠出金	283
⑤ 退職給付の支払額	△394
⑥ 期末における年金資産 (①+②+③+④+⑤)	3,773

(4) 退職給付債務及び年金資産の期末残高と

貸借対照表に計上された退職給付引当金の調整表

(単位：百万円)

項 目	金 額
① 退 職 給 付 債 務	6,609
② 確定給付型年金制度の積立額	△3,773
③ 未積立退職給付債務 (① + ②)	2,835
④ 未認識過去勤務費用	450
⑤ 未認識数理計算上の差異	104
⑥ 貸借対照表計上額純額 (③ + ④ + ⑤)	3,390
退 職 給 付 引 当 金	3,390

(5) 退職給付費用及びその内訳項目の金額

(単位：百万円)

項 目	金 額
① 勤 務 費 用	350
② 利 息 費 用	25
③ 期 待 運 用 収 益	△43
④ 数理計算上の差異の費用処理額	8
⑤ 過去勤務費用の費用処理額	△74
⑥ 出 向 負 担 金 受 入	△0
合 計 (① + ② + ③ + ④ + ⑤ + ⑥)	265

- (6) 年金資産の主な内訳  
年金資産合計に対する主な分類ごとの金額は、次のとおりです。

確定給付型年金制度

(単位：百万円)

項	目	金額
①	一般 勘 定	2,255
②	債 券	1,099
③	株 式	377
④	現 金 及 び 預 金	41
⑤	合 計	3,773

- (7) 長期期待運用収益率の設定方法に関する記載  
年金資産の長期期待運用収益率を決定するため、現在及び予想される年金資産の配分と年金資産を構成する多様な資産からの現在及び将来期待される長期の収益率を考慮しています。

- (8) 割引率その他の数理計算上の計算基礎に関する事項

項	目	比率等
①	割 引 率	0.36%
②	長 期 期 待 運 用 収 益 率	1.15%
③	数 理 計 算 上 の 差 異 の 処 理 年 数	10年
④	過 去 勤 務 費 用 の 処 理 年 数	10年

- (9) 特例業務負担金の将来見込額

人件費のうち福利厚生費には、厚生年金保険制度及び農林漁業団体職員共済組合制度の統合を図るための農林漁業団体職員共済組合法等を廃止する等の法律附則第57条に基づき、旧農林共済組合（存続組合）が行う特例年金等の業務に要する費用に充てるため拠出した特例業務負担金90百万円を含めて計上しています。

なお、同組合より示された令和3年3月現在における令和14年3月までの特例業務負担金の将来見込額は、1,017百万円となっています。

## 9. 税効果会計に関する注記

- (1) 繰延税金資産及び繰延税金負債の発生原因別の主な内訳等は、次のとおりです。  
発生原因別の主な内訳

(単位：百万円)

主な内訳		当期末
繰延税金資産	貸 倒 引 当 金	367
	退 職 給 付 引 当 金	945
	賞 与 引 当 金 ・ 未 払 賞 与	190
	土 地 ( 減 損 会 計 分 )	212
	減 価 償 却 超 過 額	295
	役 員 退 職 慰 労 引 当 金	14
	未 収 入 金	52
	未 払 事 業 税	40
	そ の 他	88
	小 計	2,207
繰延税金負債	評 価 性 引 当 額	△630
	合 計	1,577
	繰延税金資産の純額	1,433
	繰延税金負債	△143
繰延税金資産の純額	繰延税金資産の純額	1,433
	繰延税金負債	△143
	繰延税金資産の純額	1,433
	繰延税金負債	△143

- (2) 法定実効税率と法人税等負担率との差異の主な原因  
法定実効税率と税効果会計適用後の法人税等の負担率との間の差異が法定実効税率の100分の5以下であるため注記を省略しています。



## II. 《令和3年度 注記表》

### 1. 重要な会計方針に係る事項に関する注記

#### (1) 次に掲げるものの評価基準及び評価方法

##### ① 有価証券（株式形態の外部出資を含む）の評価基準及び評価方法

###### ア. 子会社株式及び関連会社株式

移動平均法による原価法により評価しています。

###### イ. その他有価証券

・市場価格のない株式等以外のもの

期末日の市場価格等に基づく時価法（評価差額は全部純資産直入法により処理し、売却原価は移動平均法により算定）により評価しています。

・市場価格のない株式等

移動平均法による原価法により評価しています。

なお、取得価額と券面金額との差額のうち、金利調整と認められる部分については償却原価法による取得価額の修正を行っています。

##### ② 棚卸資産の評価基準及び評価方法

棚卸資産の種類	評価方法
購買品（単品、数量管理品）	総平均法に基づく原価法
購買品（売価管理品）	売価還元法に基づく原価法
購買品（農機製品）	個別法に基づく原価法

貸借対照表価額は収益性の低下による簿価切下げの方法により算定しています。

#### (2) 固定資産の減価償却の方法

##### ① 有形固定資産

###### ア. 建物（建物附属設備を除く）

(ア) 平成10年3月31日以前に取得したもの

旧定率法を採用しています。

(イ) 平成10年4月1日から平成19年3月31日までに取得したもの

旧定額法を採用しています。

(ウ) 平成19年4月1日以降に取得したもの

定額法を採用しています。

###### イ. 建物附属設備、構築物

(ア) 平成19年3月31日以前に取得したもの

旧定率法を採用しています。

(イ) 平成19年4月1日から平成28年3月31日までに取得したもの

定率法を採用しています。

(ウ) 平成28年4月1日以降に取得したもの

定額法を採用しています。

###### ウ. 建物（建物附属設備を除く）、建物附属設備、構築物以外

(ア) 平成19年3月31日以前に取得したもの

旧定率法を採用しています。

(イ) 平成19年4月1日以降に取得したもの

定率法を採用しています。

##### ② 無形固定資産

定額法を採用しています。

なお、ソフトウェアについては、当組合における利用可能期間（5年）に基づく定額法により償却しています。

#### (3) 引当金の計上基準

##### ① 貸倒引当金

貸倒引当金は、予め定めている資産査定規程、資産査定事務要領、経理規程及び資産の償却・引当基準に則り、次のとおり計上しています。

正常先債権及び要注意先債権（要管理債権を含む。）については、主として今後1年間の予想損失額または今後3年間の予想損失額を見込んで計上しており、予想損失額は、1年間または3年間の貸倒実績を基礎とした貸倒実績率の過去の一定期間における平均値に基づき損失率を求め、これに将来見込み等の必要な修正を加えて算定しています。

また、現在は経営破綻の状況にないが、今後経営破綻に陥る可能性が大きいと認められる債務者（破綻懸念先）に係る債権については、債権額から担保の処分可能見込額及び保証による回収可能見込額を控除し、その残額のうち、債務者の支払能力を総合的に判断して必要と認められる額を計上しています。

破産、特別清算等法的に経営破綻の事実が発生している債務者（破綻先）に係る債権及びそれと同等の状況にある債務者（実質破綻先）に係る債権については、債権額から担保の処分可能見込額及び保証による回収可能見込額を控除し、その残額を計上しています。

すべての債権は、資産査定規程及び資産査定事務要領に基づき資産査定部署が資産査定を実施し、当該部署から独立した内部監査部署が査定結果を監査しています。

##### ② 賞与引当金

職員に対して支給する賞与の支出に充てるため、支給見込額のうち当期負担分を計上しています。

- ③ 退職給付引当金  
職員の退職給付に備えるため、当期末における退職給付債務及び年金資産の見込額に基づき計上しています。
- ア. 退職給付見込額の期間帰属方法  
退職給付債務の算定にあたり、退職給付見込額を当期までの期間に帰属させる方法については、期間定額基準によっています。
- イ. 数理計算上の差異、過去勤務費用の費用処理方法  
数理計算上の差異については、各事業年度の発生時における職員の平均残存勤務期間以内の一定の年数（10年）による定額法により按分した額を、それぞれ発生の翌事業年度から費用処理することとしています。  
過去勤務費用は、その発生時の職員の平均残存勤務期間以内の一定の年数（10年）による定額法により費用処理しています。
- ④ 役員退職慰労引当金  
役員退職慰労金の支給に備えて、役員退職慰労金規程に基づく期末要支給額を計上しています。

(4) 収益及び費用の計上基準

【収益認識関連】

当組合は、「収益認識に関する会計基準」（企業会計基準第29号 2020年3月31日）及び「収益認識に関する会計基準の適用指針」（企業会計基準適用指針第30号 2021年3月26日）を適用しており、約束した財またはサービスの支配が利用者等に移転した時点で、もしくは、移転するにつれて当該財またはサービスと交換に受け取ると思われる金額で収益を認識しています。

主要な事業における主な履行義務の内容及び収益を認識する通常の時点は以下のとおりです。

- ① 購買事業  
農業生産に必要な資材と生活に必要な物資を共同購入し、組合員に供給する事業であり、当組合は利用者等との契約に基づき、購買品を引き渡す義務を負っています。この利用者等に対する履行義務は、購買品の引き渡し時点で充足することから、当該時点で収益を認識しています。
- ② 販売事業  
組合員が生産した農畜産物を当組合が集荷して共同で業者等に販売する事業であり、当組合は利用者等との契約に基づき、販売品を引き渡す義務を負っています。この利用者等に対する履行義務は、販売品の引き渡し時点で充足することから、当該時点で収益を認識しています。
- ③ 保管事業  
組合員が生産した米・麦・大豆等の農産物を保管・管理する事業であり、当組合は利用者等との契約に基づき、役務提供する義務を負っています。この利用者等に対する履行義務は、農産物の保管期間にわたって充足することから、当該サービスの進捗度に応じて収益を認識しています。
- ④ 利用事業  
ライスセンター・育苗センター・共同選果場・保冷貯蔵庫・葬祭施設・農産物等の施設を設置して、共同で利用する事業であり、当組合は利用者等との契約に基づき、役務提供する義務を負っています。この利用者等に対する履行義務は、各種施設の利用が完了した時点で充足することから、当該時点で収益を認識しています。
- ⑤ 宅地等供給事業  
組合員の委託に基づき行う宅地等の売渡しの仲介サービスによるものであり、利用者等との契約に基づき、役務提供する義務を負っています。この利用者等に対する履行義務は、売買当事者間において宅地等の売渡しが完了した時点において充足されると判断し、仲介した物件の引渡時点で収益を認識しています。
- ⑥ 福祉・介護保険事業  
要介護者を対象にしたデイサービス・訪問介護・ケアプラン作成等の介護保険事業や高齢者生活支援事業であり、当組合は利用者等との契約に基づき、役務提供する義務を負っています。この利用者等に対する履行義務は、施設の利用時点やサービスの提供時点で充足することから、当該時点で収益を認識しています。
- ⑦ 指導事業  
組合員の営農・生活にかかる各種サービス等を提供する事業であり、当組合は利用者等との契約に基づき、役務提供する義務を負っています。この利用者等に対する履行義務は、主にサービスの提供が完了した時点で充足することから、当該時点で収益を認識しています。

(5) 消費税及び地方消費税の会計処理の方法

消費税及び地方消費税は、税抜方式による会計処理を行っています。ただし、固定資産に係る控除対象外消費税等は「雑資産」に計上し、5年間で均等償却しています。

(6) 計算書類等に記載した金額の端数処理の方法

記載金額は、百万円未満を切り捨てて表示しており、金額百万円未満の科目については「0」で表示しています。また、金額の全くないものは「-」で表示しています。

(7) その他計算書類等の作成のための基本となる重要な事項

【事業別収益・事業別費用の内部取引の処理方法について】

当組合は、事業別の収益及び費用について、事業間取引を相殺表示していません。よって、事業別の収益及び費用については、事業間の内部取引も含めて表示しています。ただし、損益計算書の事業収益、事業費用については、農業協同組合法施行規則に従い、各事業相互間の内部損益を除去した額を記載しています。





【当組合が代理人として関与する取引の損益計算書の表示について】

購買事業収益のうち、当組合が代理人として購買品の供給に関与している場合には、純額で収益を認識して、購買手数料として表示しています。また、販売事業収益のうち、当組合が代理人として販売品の販売に関与している場合には、純額で収益を認識して、販売手数料として表示しています。

2. 表示方法の変更に関する注記

【収益認識会計基準等の適用に伴う変更】

当組合は、「収益認識に関する会計基準」（企業会計基準第29号 2020年3月31日。以下「収益認識会計基準」という。）及び「収益認識に関する会計基準の適用指針」（企業会計基準適用指針第30号 2021年3月26日）を当事業年度の期首から適用し、約束した財又はサービスの支配が利用者等に移転した時点で、当該財又はサービスと交換に受け取る見込まれる金額で収益を認識することとしました。

収益認識会計基準等の適用による主な変更点は以下のとおりです。

(1) 代理人取引に係る収益認識

財またはサービスを利用者等に移転する前に支配していない場合、すなわち、利用者等に代わって調達の手配を代理人として行う取引については、従来は、利用者等から受け取る対価の総額を収益として認識していましたが、利用者等から受け取る額から受入先（仕入先）に支払う額を控除した純額で収益を認識する方法に変更しています。

(2) 購買事業及び利用事業における支払奨励金の会計処理

購買事業及び利用事業において、利用者等に対して支払う各種奨励金等が顧客へ支払われる対価と認められる場合、従来は、購買事業及び利用事業費用として計上していましたが、取引価格から減額する方法に変更しています。

収益認識会計基準等の適用については、収益認識会計基準第84項ただし書きに定める経過的な取扱いに従い、当事業年度の期首より前に新たな会計方針を遡及適用した場合の累積的影響額を、当事業年度の期首の利益剰余金に加減し、当該期首残高から新たな会計方針を適用しています。

この結果、当事業年度の購買事業収益（供給高）が657百万円減少及び購買事業費用（受入高）が639百万円減少し、利用事業収益（供給高）が232百万円減少及び利用事業費用（受入高）が227百万円減少しています。

また、組合員・利用者に対する奨励金等で、実質的に値引き・割戻しと判断するものは収益を減額しています。購買事業における奨励金額については22百万円、利用事業における奨励金額については51百万円となっています。

なお、これによる購買事業総利益、利用事業総利益、事業利益、経常利益及び税引前当期利益に与える影響はありません。

【時価の算定に関する会計基準等の適用に伴う変更】

「時価の算定に関する会計基準」（企業会計基準第30号 2019年7月4日。以下「時価算定会計基準」という。）等を当事業年度の期首から適用し、時価算定会計基準第19項及び「金融商品に関する会計基準」（企業会計基準第10号 2019年7月4日）第44-2項に定める経過的な取扱いに従って、時価算定会計基準等が定める新たな会計方針を、将来にわたって適用することとしました。これによる当事業年度の計算書類への影響はありません。

3. 会計上の見積りに関する注記

(1) 繰延税金資産の回収可能性

① 当事業年度の計算書類に計上した金額 繰延税金資産 1,632百万円

② 会計上の見積りの内容に関する理解に資する情報

繰延税金資産の計上は、次年度以降において将来減算一時差異を利用可能な課税所得の見積り額を限度として行っています。

次年度以降の課税所得の見積りについては、令和3年3月に作成した中期経営計画等を勘案し、当組合が将来獲得可能な課税所得の時期及び金額を合理的に見積っています。

しかし、これらの見積りは将来の不確実な経営環境及び組合の経営状況の影響を受けます。よって、実際に課税所得が生じた時期及び金額が見積りと異なった場合には、次年度以降の計算書類において認識する繰延税金資産の金額に重要な影響を与える可能性があります。

また、将来の税制改正により、法定実効税率が変更された場合には、次年度以降の計算書類において認識する繰延税金資産の金額に重要な影響を与える可能性があります。

(2) 固定資産の減損

① 当事業年度の計算書類に計上した金額 減損損失 679百万円

② 会計上の見積りの内容に関する理解に資する情報

資産グループに減損の兆候が存在する場合には、当該資産グループの割引前将来キャッシュ・フローと帳簿価額を比較することにより、当該資産グループについての減損の要否の判定を実施しています。

減損の要否の判定単位は、他の資産または資産グループのキャッシュ・インフローから概ね独立したキャッシュ・インフローを生成させるものとして識別される資産グループを最小単位としています。

固定資産の減損の要否の判定における将来キャッシュ・フローについては、令和3年3月に作成した中期経営計画等を勘案して算出しており、中期経営計画の期間終了以降の将来キャッシュ・フローや、割引率等については、一定の仮定を設定して算出しています。

これらの仮定は将来の不確実な経営環境及び組合の経営状況の影響を受け、翌事業年度以降の計算書類に重要な影響を与える可能性があります。

## 4. 貸借対照表に関する注記

(1) 資産に係る圧縮記帳額の直接控除額は次のとおりです。

(単位：百万円)

項 目	金 額
建 物	566
構 築 物	20
機 械 装 置	232
土 地	248
器 具 備 品	34
そ の 他 有 形 固 定 資 産	6
合 計	1,108

(注) 平成13年4月1日以降における固定資産の補助金等の圧縮額の累計を計上しています。

(2) 為替決済等の代用として、定期預金 17,570百万円を差し入れています。

(3) 子会社等に対する金銭債権の総額 2百万円  
子会社等に対する金銭債務の総額 621百万円

(4) 理事及び監事に対する金銭債権の総額 52百万円

(5) 破産更生債権及びこれらに準ずる債権、危険債権、三月以上延滞債権及び貸出条件緩和債権の額は、次のとおりです。  
(単位：百万円)

項 目	金 額
1. 破産更生債権及びこれらに準ずる債権	1,388
2. 危 険 債 権	1,317
3. 三 月 以 上 延 滞 債 権	-
4. 貸 出 条 件 緩 和 債 権	271
合 計	2,978

- (注) 1. 破産更生債権及びこれらに準ずる債権(1)  
破産手続開始、更生手続開始、再生手続開始の申立て等の事由により経営破綻に陥っている債務者に対する債権及びこれらに準ずる債権です。
2. 危険債権(2)  
債務者が経営破綻の状態には至っていないものの、財政状態及び経営成績が悪化し、契約に従った債権の元本の回収及び利息の受取りができない可能性の高い債権(1)に掲げるものを除く。)です。
3. 三月以上延滞債権(3)  
元本または利息の支払が約定支払日の翌日から三月以上遅延している貸出金 ((1)及び(2)に掲げるものを除く。)です。
4. 貸出条件緩和債権  
債務者の経営再建または支援を図ることを目的として、金利の減免、利息の支払猶予、元本の返済猶予、債権放棄その他の債務者に有利となる取り決めを行った貸出金 ((1)、(2)及び(3)に掲げるものを除く。)です。
5. 上記に掲げた額については、貸倒引当金控除前の金額です。

## 5. 損益計算書に関する注記

(1) 子会社等との取引による収益総額 89百万円  
うち事業取引高 38百万円  
うち事業取引以外の取引高 50百万円

(2) 子会社等との取引による費用総額 118百万円  
うち事業取引高 47百万円  
うち事業取引以外の取引高 70百万円

(3) 減損損失に関する注記

### ① グルーピングの方法と共用資産の概要

当組合は、支店を一般資産に位置づけ、非営利目的施設の利用範囲を勘案し営農生活センターを地区とした6つの地区グルーピングを採用しています。

また、営農生活センター、農業関連施設、生活関連施設等については、6つの地区の地区共用資産としております。

そして、ライスセンター、育苗センター、種子センター、農業倉庫(以下、農業用共同利用関連施設)は、各施設が特性を活かしてJA全体で運用しているため組合全体共用資産として位置づけております。

なお、本店、統括部、福利厚生施設等についても、組合全体の共用資産としており、また、賃貸不動産、遊休資産についても、従来どおり各固定資産をグルーピングの最小単位としております。

### ② 減損損失を計上した資産または資産グループの概要と減損損失の内訳

(単位：百万円)

資産グループ	減損対象施設	減損損失計上額			
		土 地	建 物	そ の 他	合 計
し そう 地 区 事 業 用 資 産	山崎葬祭センター 他4施設	59	134	4	198
佐 用 地 区 事 業 用 資 産	佐用葬祭センター 他4施設	81	33	9	125
上 記 以 外 事 業 用 資 産	御津支店 他3施設	26	138	1	167
賃 貸 不 動 産	Aコープ山崎 他7施設	114	22	0	137
遊 休 資 産	旧Aコープ上郡 他14施設	13	37	0	51
合 計		296	367	15	679



- ③ 減損損失の認識に至った経緯  
支店等事業用資産については、マイナス金利の影響に伴う信連奨励金削減額が明確になったことに加え、使用価値の悪化が認められたため、帳簿価額を回収可能価額まで減額し、当該減少額を減損損失として認識しました。賃貸不動産については、使用価値が帳簿価額まで達しないため帳簿価額を回収可能価額まで減額し、当該減少額を減損損失として認識しました。遊休資産については、早期処分対象であることから、処分可能価額で評価し、その差額を減損損失として認識しました。
- ④ 回収可能価額の算定方法等  
事業用資産並びに遊休資産の回収可能価額については正味売却価額を採用しており、その時価は固定資産税評価額に基づいて算定しています。賃貸不動産の回収可能価額については使用価値を採用しており、適用した割引率は6.287%です。

## 6. 金融商品に関する注記

### <金融商品の状況に関する事項>

- (1) 金融商品に対する取組方針  
当組合は組合員等から預かった貯金を原資に、組合員や地域内の事業者等へ貸付けを行い、また余裕金を兵庫県信用農業協同組合連合会へ預けているほか、有価証券（国債や地方債などの債券）による運用を行っています。
- (2) 金融商品の内容及びそのリスク  
当組合が保有する金融資産は、主として当組合管内の組合員等に対する貸出金及び有価証券であり、貸出金は、契約不履行によってもたらされる信用リスクがあります。
- (3) 金融商品に係るリスク管理体制
- ① 信用リスクの管理  
当組合では、個別の重要案件または大口案件については理事会において対応方針を決定しています。また、通常の貸出取引については、本店金融事務管理部や統括部において各支店との連携を図りながら、与信審査を行っています。審査にあたっては、取引先のキャッシュ・フローなどにより償還能力の評価を行うとともに、担保評価基準など厳格な審査基準を設けて、与信判定を行っています。貸出取引において資産の健全性の維持・向上を図るため、資産の自己査定を厳正に行っています。不良債権については管理・回収方針を作成・実践し、資産の健全化に取り組んでいます。また、資産自己査定の結果、貸倒引当金については「資産の償却・引当基準」に基づき必要額を計上し、資産及び財務の健全化に努めています。
- ② 市場リスクの管理  
当組合では、金利リスク、価格変動リスクなどの市場性リスクを的確にコントロールすることにより、財務の安定化を図っています。このため、財務の健全性維持と収益力強化とのバランスを重視したALMを基本に、資産・負債の金利感応度分析などを実施し、金融情勢の変化に機敏に対応できる柔軟な財務構造の構築に努めています。とりわけ、有価証券運用については、市場動向や経済見通しなどの投資環境分析及び当組合の保有有価証券ポートフォリオの状況やALMなどを考慮し、理事会において運用方針を定めるとともに、経営層で構成するALM委員会を定期的に開催して、日常的な情報交換及び意思決定を行っています。運用部門は、理事会で決定した運用方針及びALM委員会で決定された方針などに基づき、有価証券の売買やリスクヘッジを行っています。運用部門が行った取引についてはリスク管理部門が適切な執行を行っているかどうかチェックし定期的にリスク量の測定を行い経営層に報告しています。
- 市場リスクに係る定量的情報（トレーディング目的以外の金融商品）  
当組合で保有している金融商品はすべてトレーディング目的以外の金融商品です。当組合において、主要なリスク変数である金利リスクの影響を受ける主たる金融商品は、預金、貸出金、貯金及び借入金です。当組合では、これらの金融資産及び金融負債について、期末後1年程度の金利の合理的な予想変動幅を用いた経済価値の変動額を、金利の変動リスクの管理にあたっての定量的分析に利用しています。金利以外のすべてのリスク変数が一定であると仮定し、当期末現在、指標となる金利が0.25%上昇したものと想定した場合には、経済価値が120百万円減少するものと把握しています。当該変動額は、金利を除くリスク変数が一定の場合を前提としており、金利とその他のリスク変数の相関を考慮していません。また、金利の合理的な予想変動幅を超える変動が生じた場合には、算定額を超える影響が生じる可能性があります。なお、経済価値変動額の計算において、分割実行案件にかかる未実行金額についても含めて計算しています。
- ③ 資金調達に係る流動性リスクの管理  
当組合では、資金繰りリスクについては、運用・調達について月次の資金計画を作成し、安定的な流動性の確保に努めています。また、市場流動性リスクについては、投資判断を行う上での重要な要素と位置付け、商品ごとに異なる流動性（換金性）を把握した上で、運用方針などの策定の際に検討を行っています。
- (4) 金融商品の時価等に関する事項についての補足説明  
金融商品の時価（時価に代わるものを含む）には、市場価格に基づく価額のほか、市場価格がない場合には合理的に算定された価額（これに準ずる価額を含む）が含まれています。当該価額の算定においては一定の前提条件等を採用しているため、異なる前提条件等によった場合、当該価額が異なることもあります。

＜金融商品の時価等に関する事項＞

(1) 金融商品の貸借対照表計上額及び時価等

当期末における貸借対照表計上額、時価及びこれらの差額は、次のとおりです。なお、市場価格のない株式等は、次表には含めていません。

(単位：百万円)

種 類	貸借対照表計上額	時 価	差 額
預 金	1,153,746	1,153,769	23
貸 出 金 (*1)	305,436		
貸 倒 引 当 金 (*2)	△ 2,093		
貸 倒 引 当 金 控 除 後	303,342	307,344	4,002
資 産 計	1,457,088	1,461,113	4,025
貯 金 (*3)	1,469,828	1,470,141	312
負 債 計	1,469,828	1,470,141	312

(\*1) 貸出金には、貸借対照表上雑資産に計上している職員厚生貸付金10百万円を含めています。

(\*2) 貸出金に対応する一般貸倒引当金及び個別貸倒引当金です。

(\*3) 貯金には、貸借対照表上の譲渡性貯金673百万円を含めています。

(2) 金融商品の時価の算定に用いた評価技法の説明

【資産】

① 預金

満期のない預金については、時価は帳簿価額と近似していることから、当該帳簿価額によっています。満期のある預金については、期間に基づく区分ごとに、リスクフリーレートである翌日物金利スワップ (Overnight Index Swap。以下「OIS」という。) のレートで割り引いた現在価値を時価に代わる金額として算定しています。

② 貸出金

貸出金のうち、変動金利によるものは、短期間で市場金利を反映するため、貸出先の信用状態が実行後大きく異ならない限り、時価は帳簿価額と近似していることから当該帳簿価額によっています。

一方、固定金利によるものは、貸出金の種類及び期間に基づく区分ごとに、元利金の合計額をリスクフリーレートであるOISのレートで割り引いた額から貸倒引当金を控除して時価に代わる金額として算定しています。

なお、分割実行案件で未実行額がある場合には、未実行額も含めた元利金の合計額をリスクフリーレートであるOISのレートで割り引いた額に、帳簿価額に未実行額を加えた額に対する帳簿価額の割合を乗じ、貸倒引当金を控除した額を時価に代わる金額として算定しています。

また、延滞債権・期限の利益を喪失した債権等について、帳簿価額から貸倒引当金を控除した額を時価に代わる金額としています。

【負債】

① 貯金

要求払貯金については、決算日に要求された場合の支払額 (帳簿価額) を時価とみなしています。また、定期性貯金については、期間に基づく区分ごとに、将来のキャッシュ・フローをリスクフリーレートであるOISのレートで割り引いた現在価値を時価に代わる金額として算定しています。

(3) 市場価格のない株式等

市場価格のない株式等は次のとおりであり、これらは (1) の金融商品の時価情報には含まれていません。

(単位：百万円)

種 類	貸借対照表計上額
外 部 出 資 (*)	57,651

(\* ) 外部出資のうち、市場において取引されていない株式や出資金等については、「金融商品の時価等の開示に関する適用指針」(企業会計基準適用指針第19号 2019年7月4日) 第5項に基づき、時価開示の対象とはしていません。

(4) 金銭債権の決算日後の償還予定額

(単位：百万円)

種 類	1年以内	1年超2年以内	2年超3年以内	3年超4年以内	4年超5年以内	5年超
預 金	1,153,746	—	—	—	—	—
貸 出 金 (*1,2,3)	19,960	17,572	17,020	17,153	17,985	213,771
合 計	1,173,706	17,572	17,020	17,153	17,985	213,771

(\*1) 貸出金のうち、当座貸越2,162百万円については「1年以内」に含めています。また、期限のない場合は「5年超」に含めています。

(\*2) 貸出金のうち、3ヵ月以上の延滞が生じている債権・期限の利益を喪失した債権等1,949百万円は償還の予定が見込まれないため、含めていません。

(\*3) 貸出金の分割実行案件のうち、貸付決定金額の一部実行案件13百万円は償還日が特定できないため、含めていません。

(5) 有利子負債の決算日後の返済予定額

(単位：百万円)

種 類	1年以内	1年超2年以内	2年超3年以内	3年超4年以内	4年超5年以内	5年超
貯 金 (* )	1,431,123	13,182	24,197	695	338	291

(\* ) 貯金のうち、要求払貯金、譲渡性貯金については「1年以内」に含めています。



## 7. 退職給付に関する注記

### (1) 採用している退職給付制度

職員の退職給付に充てるため、退職給与規程に基づく退職一時金制度に加えて、全国共済農業協同組合連合会との契約による確定給付型企业年金制度を採用しています。

### (2) 退職給付債務の期首残高と期末残高の調整表

(単位：百万円)

項 目	金 額
①期首における退職給付債務	6,609
②勤務費用	321
③利息費用	23
④数理計算上の差異の発生額	39
⑤退職給付の支払額	△503
⑥期末における退職給付債務 (①+②+③+④+⑤)	6,490

### (3) 年金資産の期首残高と期末残高の調整表

(単位：百万円)

項 目	金 額
①期首における年金資産	3,773
②期待運用収益	43
③数理計算上の差異の発生額	△0
④確定給付型年金制度への拠出金	278
⑤退職給付の支払額	△341
⑥期末における年金資産 (①+②+③+④+⑤)	3,753

### (4) 退職給付債務及び年金資産の期末残高と

貸借対照表に計上された退職給付引当金の調整表

(単位：百万円)

項 目	金 額
①退職給付債務	6,490
②確定給付型年金制度の積立額	△3,753
③未積立退職給付債務(①+②)	2,737
④未認識過去勤務費用	376
⑤未認識数理計算上の差異	51
⑥貸借対照表計上額純額(③+④+⑤)	3,165
退職給付引当金	3,165

### (5) 退職給付費用及びその内訳項目の金額

(単位：百万円)

項 目	金 額
①勤務費用	321
②利息費用	23
③期待運用収益	△43
④数理計算上の差異の費用処理額	△12
⑤過去勤務費用の費用処理額	△74
⑥出向負担金受入	△0
合計(①+②+③+④+⑤+⑥)	214

### (6) 年金資産の主な内訳

年金資産合計に対する主な分類ごとの金額は、次のとおりです。

#### 確定給付型年金制度

(単位：百万円)

項 目	金 額
①一般勤定	2,242
②債券	1,118
③株式	346
④現金及び預金	45
⑤合計	3,753

### (7) 長期期待運用収益率の設定方法に関する記載

年金資産の長期期待運用収益率を決定するため、現在及び予想される年金資産の配分と年金資産を構成する多様な資産からの現在及び将来期待される長期の収益率を考慮しています。

### (8) 割引率その他の数理計算上の計算基礎に関する事項

項 目	比 率 等
⑤割引率	0.36%
⑥長期期待運用収益率	1.14%
⑦数理計算上の差異の処理年数	10年
⑧過去勤務費用の処理年数	10年

### (9) 特例業務負担金の将来見込額

人件費のうち福利厚生費には、厚生年金保険制度及び農林漁業団体職員共済組合制度の統合を図るための農林漁業団体職員共済組合法等を廃止する等の法律附則第57条に基づき、旧農林共済組合(存続組合)が行う特例年金等の業務に要する費用に充てるため拠出した特例業務負担金88百万円を含めて計上しています。

なお、同組合より示された令和4年3月現在における令和14年3月までの特例業務負担金の将来見込額は、917百万円となっています。

## 8. 税効果会計に関する注記

(1) 繰延税金資産及び繰延税金負債の発生原因別の主な内訳等は、次のとおりです。  
発生原因別の主な内訳

(単位：百万円)

主 な 内 訳		当 期 末
繰延税金資産	貸倒引当金	345
	退職給付引当金	882
	賞与引当金・未払賞与	200
	土地（減損会計分）	294
	減価償却超過額	383
	役員退職慰労引当金	19
	未収入金	46
	未払事業税	39
	その他	99
	小計	2,312
繰延税金負債	評価性引当額	△680
	合計	1,632
	繰延税金資産の純額	1,492

(2) 法定実効税率と法人税等負担率との差異の主な原因

		当 期 末
法定実効税率		27.89%
調 整	交際費等永久に損金に算入されない項目	5.42%
	受取配当等永久に益金に算入されない項目	△5.57%
	住民税等均等割	1.30%
	評価性引当額の増減	2.62%
	税額控除	△1.09%
その他	△0.27%	
税効果会計適用後の法人税等の負担率		30.30%

## 9. 収益認識に関する注記

「重要な会計方針に係る事項に関する注記（4）収益及び費用の計上基準」に同一の内容を記載しているため、注記を省略しています。

## 剰余金処分計算書

(単位：百万円)

科 目	令和2年度	令和3年度
I 当期末処分剰余金	2,201	2,587
II 任意積立金取崩額	—	1,152
有価証券価格変動積立金	—	450
合併記念事業積立金	—	411
生活文化活動支援積立金	—	290
III 剰余金処分額	1,846	3,245
(1) 利益準備金	500	500
(2) 任意積立金	1,100	2,500
信用事業基盤強化積立金	100	300
農業基盤強化積立金	100	300
農業支援積立金	200	700
施設整備積立金	300	900
災害等対策積立金	100	100
経営基盤強化積立金	300	200
(3) 出資配当金	246	245
IV 次期繰越剰余金	355	494

- (注) 1. 普通出資に対する配当金の割合は、次のとおりです。  
令和2年度2.0% 令和3年度2.0%
2. 次期繰越剰余金には、営農指導、生活・文化改善事業の費用に充てるための費用が含まれています。  
令和2年度89百万円 令和3年度67百万円
3. II 任意積立金取崩額は、以下の理由により、令和3年度における目的積立金の期末残高を全額取り崩します。  
・有価証券価格変動積立金：令和3年度末における有価証券残高から判断し、価格変動リスクが無くなったため。  
・合併記念事業積立金：令和3年度に合併20周年記念事業として支出した金額から判断し、当該年度の費用として処理が可能のため。  
・生活文化活動支援積立金：ふれあい旅行に対する助成金等は、単年度事業費用として処理が可能のため。
4. 任意積立金のうち目的積立金の種類、積立目的及び取崩基準などは次のとおりです。



(単位：百万円)

積立金種類	項目	内 容	当期末残高
信用事業基盤強化積立金	積立目的	信用事業基盤強化に必要な資金を積立てるものとする。	2,955
	積立目標額	期末貯金・定期積金総額の1,000分の5を目標とし、積立てるものとする。	
	取り崩し	信用事業総利益が、前年度に比べて大幅に減少した場合など、信用事業の基盤に重大な影響が生じた場合に、その減少額等の50%相当額を取り崩すものとする。	
	その他	取り崩しの事実が発生した事業年度においては、当該事業年度の積立ては行わないものとする。	
農業基盤強化積立金	積立目的	営農事業において、一般経済情勢の急変及び予想外の災害などに対応し、安定した事業基盤を確立するために必要な資金を積立てるものとする。	1,450
	積立目標額	営農ビジョンで掲げる販売品販売高目標の1,000分の100以上を目標とし、積立てるものとする。	
	取り崩し	この積立金の取り崩しは、主要販売品の販売対策や予期せぬ品質変動、JAの共同利用施設での品質事故などに対応して行うものとする。	
農業支援積立金	積立目的	農産物価格、生産資材価格の著しい変動などに備え、集落営農組織（担い手）育成や営農振興施設ならびに地域農業などに関わる生産振興など、継続的に必要な資金を積立てるものとする。	1,271
	積立目標額	積立目標額は10億円以上とする。	
	取り崩し	行政庁、JAグループが緊急対策を実施するなど、生産者の経営に重大な影響がある場合の農業経営支援や集落営農組織（担い手）育成、営農振興施設ならびに地域農業などに関わる生産振興など継続的な育成のために行った支援にかかるJAの負担額を取り崩すものとする。	
有価証券価格変動積立金	積立目的	金融商品時価会計の採用に伴い、有価証券の価格変動リスク及び売買時における損失発生に備えるため、積立てるものとする。	450
	積立目標額	有価証券残高の1,000分の100を目標とし、積立てるものとする。	
	取り崩し	有価証券の価格変動リスクにより、計画した当期剰余金に対し30%以上の影響を与える場合は、当該損失額相当額を取り崩すものとする。	
施設整備積立金	積立目的	施設整備に伴い将来発生すべき資産の取得費、諸経費ならびに固定資産の減損会計実施に伴い必要となる処理財源を計画的に積立てるものとする。	3,106
	積立目標額	固定資産帳簿価格の1,000分の100以上を目標とし、積立てるものとする。	
	取り崩し	施設整備により当該施設を取得し、また廃止することが発生した場合は、その投入資金・諸経費及び減損処理に要した額を取り崩すことができる。	
災害等対策積立金	積立目的	JA及び組合員に大きな影響を及ぼす地震、台風・集中豪雨等の自然災害に備えることを目的に必要な資金を積立てるものとする。	750
	積立目標額	積立目標額は10億円とする。	
	取り崩し	政令により激甚災害の指定を受けるなど、重大な事態が発生した場合に、JA及び地域の復興のために支出した負担額を取り崩すものとする。	
合併記念事業積立金	積立目的	合併20周年記念事業を実施することを目的に当該事業に必要な額を積立てるものとする。	411
	積立目標額	積立目標額は5億円とする。	
	取り崩し	合併20周年記念行事を実施した場合や当該事業を実施しなかった場合は全額を取り崩すものとする。	
経営基盤強化積立金	積立目的	新たな会計基準の採用、会計基準の変更等、将来の財務・収支に重要な影響を及ぼす費用の発生に備えて積立てるものとする。	1,800
	積立目標額	積立目標額は20億円とする。	
	取り崩し	新たな会計基準の採用、会計基準の変更等により、多額な費用が発生した場合に費用相当額を取り崩すものとする。	
生活文化活動支援積立金	積立目的	組合員を中心とした地域住民との絆を強め、生活文化活動の振興を図るための資金を積立てるものとする。	290
	積立目標額	積立目標額は3億円以上とする。	
	取り崩し	生活文化面で実施された、親睦のための旅行に対して支出した負担額を取り崩すものとする。	
固定資産圧縮積立金	積立目的	租税特別措置法の規定に基づく買換資産の圧縮額を積立てるものとする。	358
	積立目標額	圧縮額を積立てるものとする。ただし、繰延税金負債控除後の金額とする。	
	取り崩し	減価償却資産の法定耐用年数、除却等により、所要額を取り崩すものとする。	

※上記の積立金の積立基準については、毎年度の当期剰余金を参照し、計画性のある当期積立金額を、総代会の承認を得て積立てるものとします。

## 財務諸表の正確性等にかかる確認

### 確認書

- 私は、当JAの令和3年4月1日から令和4年3月31日までの事業年度にかかるディスクロージャー誌に記載した内容のうち、財務諸表作成に関するすべての重要な点において適正に表示されていることを確認いたしました。
- この確認を行うに当たり、財務諸表が適正に作成される以下の体制が整備され、有効に機能していることを確認しております。
  - 業務分掌と所管部署が明確化され、各部署が適切に業務を遂行する体制が整備されております。
  - 業務の実施部署から独立した内部監査部門が内部管理体制の適切性・有効性を検証しており、重要な事項については理事会等に適切に報告されております。
  - 重要な経営情報については、理事会等へ適切に附議・報告されております。

令和4年6月23日

兵庫西農業協同組合

代表理事組合長 福本 博之

## 部門別損益計算書

〈令和3年度〉

(単位：百万円)

区 分	計	信 用 事 業	共 済 事 業	農業関連 事 業	生活その他 事 業	営農指導 事 業	共 通 管理費等
事業収益 ①	18,381	10,764	3,421	3,745	438	13	
事業費用 ②	6,370	2,802	179	2,926	207	255	
事業総利益 ③ (①-②)	12,011	7,961	3,241	819	230	△242	
事業管理費 ④	10,294	4,652	2,667	1,830	643	501	
(うち減価償却費 ⑤)	(412)	(137)	(61)	(172)	(29)	(11)	
※うち共通管理費 ⑥ (うち減価償却費 ⑦)		1,180 (21)	507 (9)	398 (7)	125 (2)	75 (1)	△2,286 (△41)
事業利益 ⑧ (③-④)	1,716	3,308	574	△1,011	△412	△743	
事業外収益 ⑨	1,005	519	222	175	55	33	
※うち共通分 ⑩		519	222	175	55	33	△1,005
事業外費用 ⑪	154	79	34	27	8	5	
※うち共通分 ⑫		79	34	26	8	5	△153
経常利益 ⑬ (⑧+⑨-⑪)	2,568	3,748	763	△862	△365	△715	
特別利益 ⑭	389	201	86	68	21	12	
※うち共通分 ⑮		201	86	68	21	12	△389
特別損失 ⑯	1,063	548	235	185	58	34	
※うち共通分 ⑰		548	235	185	58	34	△1,063
税引前当期利益 ⑱ (⑬+⑭-⑯)	1,894	3,400	614	△980	△402	△737	
営農指導事業分配賦額 ⑲		515	167	42	12	△737	
営農指導事業分配賦後 税引前当期利益 ⑳ (⑱-⑲)	1,894	2,885	447	△1,022	△415		

※ ①、②は、各事業相互間の内部損益を除去する前の金額としています。

※ ⑥、⑩、⑫、⑮、⑰は、各事業に直課できない部分

(注) 1. 共通管理費等及び営農指導事業の他部門への配賦基準等

- (1) 共通管理費等〔人頭割+人件費を除いた事業管理費割(共通管理費配賦前)+事業総利益〕の平均値
- (2) 営農指導事業 事業総利益割

2. 配賦割合(1.の配賦基準で算出した配賦の割合)

(単位：%)

区 分	信 用 事 業	共 済 事 業	農業関連 事 業	生活その他 事 業	営農指導 事 業	計
共 通 管 理 費 等	51.62	22.17	17.44	5.48	3.29	100.00
営 農 指 導 事 業	69.82	22.68	5.77	1.73		100.00

3. 部門別の事業収益、事業費用及び事業総利益は、損益計算書に記載する金額です。

## 会計監査人の監査

当組合の会計監査人は、みのり監査法人であり、業務執行社員は公認会計士谷口誓一氏及び公認会計士北川健二氏であります。

令和2年度及び令和3年度の貸借対照表、損益計算書、剰余金処分計算書及び注記表は、農業協同組合法第37条の2第3項の規定に基づき、みのり監査法人の監査を受けております。



## 最近の5事業年度の主要な経営指標

(単位：百万円、口、人、%)

項目	平成29年度	平成30年度	令和元年度	令和2年度	令和3年度
経常収益(事業収益)	22,016	21,147	20,324	20,085	18,381
信用事業収益	11,508	11,432	11,160	11,095	10,764
共済事業収益	3,958	3,814	3,584	3,604	3,421
農業関連事業収益	5,269	4,683	4,449	4,437	3,745
その他事業収益	1,278	1,217	1,129	948	451
経常利益	2,406	2,539	2,743	2,754	2,568
当期剰余金	1,034	1,617	1,801	1,759	1,320
出資金	12,416	12,479	12,581	12,594	12,627
(出資口数)	(12,416,320)	(12,479,023)	(12,581,558)	(12,594,090)	(12,627,846)
純資産額	53,590	55,003	56,560	58,089	59,181
総資産額	1,397,853	1,425,943	1,459,071	1,507,476	1,542,250
貯金等残高	1,326,468	1,355,763	1,390,011	1,436,037	1,469,828
貸出金残高	272,215	281,813	286,608	294,851	305,425
有価証券残高	4,842	4,580	2,425	300	—
剰余金配当金額	243	245	245	246	245
出資配当額	243	245	245	246	245
利用高配当額	—	—	—	—	—
職員数	927	922	925	915	893
単体自己資本比率	11.95	11.63	11.68	11.77	11.86

- (注) 1. 経常収益は各事業収益の合計額を表しています。  
 2. 当期剰余金は、銀行等の当期利益に相当するものです。  
 3. 信託業務の取扱いは行っていません。  
 4. 「単体自己資本比率」は、「農業協同組合等がその経営の健全性を判断するための基準」(平成18年金融庁・農水省告示第2号)に基づき算出しております。

## 利益総括表

(単位：百万円、%)

項目	令和2年度	令和3年度	増減
資金運用収支	9,747	9,580	△166
役務取引等収支	248	245	△3
その他信用事業収支	△1,950	△1,864	86
信用事業粗利益	8,044	7,961	△83
(信用事業粗利益率)	(0.56)	(0.54)	(△0.02)
事業粗利益	14,829	14,486	△343
(事業粗利益率)	(0.97)	(0.92)	(△0.05)
事業純益	3,389	3,316	△73
実質事業純益	4,257	4,191	△66
コア事業純益	4,257	4,191	△66
(投資信託解約損益を除く)	4,235	4,191	△44

(注) 1. その他信用事業収支＝その他事業直接収益＋その他経常収益－その他事業直接費用－その他経常費用  
 2. 信用事業粗利益＝信用事業収益(その他経常収益を除く。)－信用事業費用(その他経常費用を除く。)＋金銭の信託見合費用  
 3. 信用事業粗利益率＝信用事業粗利益／信用事業資産(債務保証見返を除く)平均残高×100  
 4. 事業粗利益＝事業総利益－信用事業に係るその他経常収益－信用事業以外に係るその他の収益＋信用事業に係るその他経常費用＋信用事業以外に係るその他の費用＋事業外収益の受取出資配当金＋金銭の信託運用見合費用  
 5. 事業粗利益率＝事業総利益／総資産平均残高×100  
 6. 事業純益＝事業粗利益－事業管理費－一般貸倒引当金繰入額  
 7. 実質事業純益＝事業純益＋一般貸倒引当金繰入額  
 8. コア事業純益＝実質事業純益－国債等債券関係損益  
 9. コア事業純益(投資信託解約損益を除く)＝コア事業純益－投資信託解約損益

## 資金運用収支の内訳

(単位：百万円、%)

項目	令和2年度			令和3年度		
	平均残高	利息	利回	平均残高	利息	利回
資金運用勘定	1,419,302	10,639	0.750	1,460,268	10,326	0.707
うち預金	1,127,039	7,753	0.688	1,157,626	7,500	0.648
うち有価証券	1,849	22	1.190	67	0	1.166
うち貸出金	290,414	2,863	0.986	302,576	2,825	0.934
資金調達勘定	1,429,805	892	0.062	1,471,045	746	0.051
うち貯金・定期積金	1,426,115	865	0.061	1,466,560	715	0.049
うち借入金	111	0	0.721	62	0	0.721
総資金利ざや	—	—	0.354	—	—	0.340

- (注) 1. 総資金利ざや＝資金運用利回り－資金調達原価率(資金調達利回り＋経費率)  
 経費率＝信用部門の事業管理費／資金調達勘定(貯金・定期積金＋借入金)平均残高  
 2. 資金運用勘定の利息欄の預金には、信連からの事業利用分量配当金、奨励金が含まれています。

## 受取・支払利息の増減額

(単位：百万円)

項目	令和2年度増減額	令和3年度増減額
受取利息	△6	△312
うち預金	151	△253
うち有価証券	△24	△21
うち貸出金	△133	△38
支払利息	△194	△145
うち貯金・定期積金	△192	△149
うち譲渡性貯金	0	0
うち借入金	△0	△0
差し引き	187	△166

(注) 1. 増減額は前年度対比です。  
 2. 受取利息の預金には、信連からの事業利用分量配当金、奨励金が含まれています。

## 1. 信用事業

### 貯金に関する指標

① 科目別貯金平均残高

(単位：百万円、%)

種 類	令和2年度		令和3年度		増 減
流動性貯金	425,503	(29.7)	469,385	(31.9)	43,882
定期性貯金	999,446	(70.0)	995,746	(67.8)	△ 3,700
その他の貯金	—	(—)	—	(—)	—
小 計	1,424,951	(99.9)	1,465,132	(99.8)	40,181
譲渡性貯金	1,268	(0.0)	1,506	(0.1)	238
合 計	1,426,219	(100.0)	1,466,638	(100.0)	40,419

(注) 1. 流動性貯金=当座貯金+普通貯金+貯蓄貯金+通知貯金+別段貯金+出資予約貯金  
2. 定期性貯金=定期貯金+定期積金  
3. ( )内は構成比です。

② 定期貯金残高

(単位：百万円、%)

種 類	令和2年度		令和3年度		増 減
定期貯金	969,294	(100.0)	964,870	(100.0)	△ 4,423
固定自由金利定期	969,270	(99.9)	964,843	(99.9)	△ 4,427
変動自由金利定期	23	(0.0)	26	(0.0)	3

(注) 1. 固定自由金利定期：預入時に満期日までの利率が確定する自由金利定期貯金  
2. 変動自由金利定期：預入期間中の市場金利の変化に応じて金利が変動する自由金利定期貯金  
3. ( )内は構成比です。

### 貸出金等に関する指標

① 科目別貸出金平均残高

(単位：百万円)

種 類	令和2年度	令和3年度	増 減
手形貸付	48	18	△ 29
証書貸付	285,161	298,253	13,091
当座貸越	2,205	2,106	△ 99
割引手形	—	—	—
金融機関貸付	3,006	2,246	△ 760
合 計	290,421	302,625	12,203

② 貸出金の金利条件別内訳残高

(単位：百万円、%)

種 類	令和2年度		令和3年度		増 減
固定金利貸出	93,499	(31.6)	95,791	(31.2)	2,292
変動金利貸出	201,351	(68.2)	209,633	(68.6)	8,282
合 計	294,851	(100.0)	305,425	(100.0)	10,574

(注) ( )内は構成比です。

③ 貸出金の担保別内訳残高

(単位：百万円)

種 類	令和2年度	令和3年度	増 減
貯金・定期積金等	8,028	7,175	△ 853
有価証券	—	—	—
動 産	—	—	—
不 動 産	2,293	2,082	△ 211
その他担保物	21	14	△ 7
小 計	10,342	9,272	△ 1,070
農業信用基金協会保証	143,222	154,832	11,610
その他保証	42,410	43,991	1,581
小 計	185,632	198,823	13,191
信 用	98,876	97,329	△ 1,546
合 計	294,851	305,425	10,574

④ 債務保証見返額の担保別内訳残高

該当事項はありません。

⑤ 貸出金の使途別内訳残高

(単位：百万円、%)

種 類	令和2年度		令和3年度		増 減
設備資金	255,985	(86.8)	263,924	(86.3)	7,939
運転資金	38,865	(13.2)	41,483	(13.4)	2,618
合 計	294,851	(100.0)	305,425	(100.0)	10,574

(注) ( )内は構成比です。

⑥ 貸出金の業種別残高

(単位：百万円、%)

種 類	令和2年度		令和3年度		増 減
農 業	110	(0.0)	110	(0.0)	0
林 業	—	(—)	—	(—)	—
水 産 業	—	(—)	—	(—)	—
製 造 業	15	(0.0)	14	(0.0)	△ 1
鉱 業	—	(—)	—	(—)	—
建設・不動産業	447	(0.2)	376	(0.1)	△ 71
電気・ガス・熱供給・水道業	—	(—)	—	(—)	—
運輸・通信業	23	(0.0)	22	(0.0)	△ 1
金融・保険業	2,280	(0.8)	1,520	(0.5)	△ 760
卸売・小売・サービス業・飲食業	6	(0.0)	4	(0.0)	△ 2
地方公共団体	31,026	(10.5)	34,154	(11.6)	3,128
非営利法人	337	(0.1)	314	(0.1)	△ 23
個人等	260,606	(88.4)	268,911	(91.2)	8,305
合 計	294,851	(100.0)	305,425	(103.6)	10,574

(注) ( )内は構成比です。



⑦ 主要な農業関係の貸出金残高 (単位：百万円)

種 類	令和2年度	令和3年度	増 減
農 業	650	657	6
穀 作	314	322	7
野菜・園芸	37	57	20
果樹・樹園農業	0	1	0
工 芸 作 物	4	4	0
養豚・肉牛・酪農	36	17	△19
養鶏・養卵	—	—	—
養 蚕	—	—	—
その他農業	256	253	△2
農業関連団体等	—	—	—
合 計	650	657	6

- (注) 1. 農業関係の貸出金とは、農業者、農業法人及び農業関連団体等に対する農業生産・農業経営に必要な資金や、農産物の生産・加工・流通に関係する事業に必要な資金等が該当します。  
 なお、前記⑥の貸出金の業種別残高の「農業」は、農業者や農業法人等に対する貸出金の残高です。  
 2. 「その他農業」には、複合経営で主たる業種が明確に位置づけられない者、農業サービス業、農業所得が従となる農業者等が含まれています。  
 3. 「農業関連団体等」には、JAや全農(経済連)とその子会社等が含まれています。

〔貸出金〕 (単位：百万円)

種 類	令和2年度	令和3年度	増 減
プロパー資金	612	627	15
農業制度資金	38	29	△9
農業近代化資金	4	2	△1
その他制度資金	34	27	△7
合 計	650	657	6

〔受託貸出金〕 (単位：百万円)

種 類	令和2年度	令和3年度	増 減
日本政策金融公庫	—	—	—
そ の 他	—	—	—
合 計	—	—	—

- (注) 1. プロパー資金とは、当組合原資の資金を融資しているもののうち、制度資金以外のものをいいます。  
 2. 農業制度資金には、①地方公共団体が直接的または間接的に融資するもの、②地方公共団体が利子補給等を行うことでJAが低利で融資するもの、③日本政策金融公庫が直接融資するものがあり、ここでは①の転貸資金と②を対象としています。  
 3. その他制度資金には、日本政策金融公庫資金(転貸分子債権)や家畜飼料特別支援資金などが該当します。

(注) 日本政策金融公庫資金は、農業(旧農林漁業金融公庫)にかかる資金をいいます。

⑧ 農協法に基づく開示債権の状況及び金融再生法開示債権区分に基づく債権の保全状況 (単位：百万円)

債権区分	債権額	保全額				
		担保	保証	引当	合計	
破産更生債権及びこれらに準ずる債権	3年度	1,388	445	77	851	1,374
	2年度	1,325	454	6	858	1,319
危険債権	3年度	1,317	878	68	368	1,315
	2年度	1,572	838	298	426	1,563
要管理債権	3年度	271	27	203	—	230
	2年度	337	34	259	—	294
三月以上延滞債権	3年度	—	—	—	—	—
	2年度	—	—	—	—	—
貸出条件緩和債権	3年度	271	27	203	—	230
	2年度	337	34	259	—	294
小 計	3年度	2,978	1,351	349	1,219	2,920
	2年度	3,235	1,328	564	1,285	3,177
正常債権	3年度	302,649				
	2年度	291,825				
合 計	3年度	305,627				
	2年度	295,061				

- (注) 1. 破産更生債権及びこれらに準ずる債権  
 破産手続開始、更生手続開始、再生手続開始の申立て等の事由により経営破綻に陥っている債務者に対する債権及びこれらに準ずる債権をいいます。  
 2. 危険債権  
 債務者が経営破綻の状態には至っていないが、財政状態及び経営成績が悪化し、契約に従った債権の元本の回収及び利息の受取りができない可能性の高い債権をいいます。  
 3. 要管理債権  
 4. 「三月以上延滞債権」に該当する貸出金と5. 「貸出条件緩和債権」に該当する貸出金の合計額をいいます。  
 4. 三月以上延滞債権  
 元本または利息の支払が約定支払日の翌日から三月以上遅延している貸出金で、破産更生債権及びこれらに準ずる債権及び危険債権に該当しないものをいいます。  
 5. 貸出条件緩和債権  
 債務者の経営再建または支援を図ることを目的として、金利の減免、利息の支払猶予、元本の返済猶予、債権放棄その他の債務者に有利となる取決めを行った貸出金で、破産更生債権及びこれらに準ずる債権、危険債権及び三月以上延滞債権に該当しないものをいいます。  
 6. 正常債権  
 債務者の財政状態及び経営成績に特に問題がないものとして、上記に掲げる債権以外のものに区分される債権をいいます。

# III 事業の概況

金融再生法に基づく開示債権及びリスク管理債権については、一般金融機関が行っている方法に合わせて自己査定による債務者区分を基準に債権区分を行っています。自己査定区分、農協法・金融再生法に基づく開示債権の関係は以下のとおりです。

対象債権 (網掛部分)	資産査定における債務者区分			農協法・金融再生法に基づく開示債権 (ディスクロージャー誌、注記表、業務報告書)			
	信用事業総与信		信用事業 以外の 与信	信用事業総与信		信用事業 以外の 与信	
	貸出金	その他の 債権		貸出金	その他の 債権		
	破綻先			破産更生債権及びこれらに 準ずる債権			
	実質破綻先			危険債権			
	破綻懸念先			要 管 理 債 権	三月以上 延滞債権		
	要 注 意 先	要管理先			貸出条件 緩和債権		
		その他要注意先		正常債権			
	正常先						

- 破綻先**  
法的・形式的な経営破綻の事実が発生している債務者
- 実質破綻先**  
法的・形式的な経営破綻の事実は発生していないものの、深刻な経営難の状態にあり、再建の見通しが不明瞭な状況であると認められる等実質的に経営破綻に陥っている債務者
- 破綻懸念先**  
現状、経営破綻の状況にはないが、経営難の状態にあり、経営改善計画等の進捗状況が芳しくなく、今後、経営破綻に陥る可能性が大きいと認められる債務者
- 要管理先**  
要注意先の債務者のうち当該債務者の債権の全部または一部が次に掲げる要管理債権である債務者
  - i 3か月以上延滞債権  
元金または利息の支払いが、約定支払日の翌日を起算日として3か月以上延滞している貸出債権
  - ii 貸出条件緩和債権  
経済的困難に陥った債務者の再建または支援を図り、当該債権の回収を促進すること等を目的に、債務者に有利な一定の譲歩を与える約定条件の改定
- その他の要注意先**  
要管理先以外の要注意先に属する債務者
- 正常先**  
業況が良好であり、かつ、財務内容にも特段の問題がないと認められる債務者
- 破産更生債権及びこれらに準ずる債権**  
破産手続開始、更生手続開始、再生手続開始の申立て等の事由により経営破綻に陥っている債務者に対する債権及びこれらに準ずる債権
- 危険債権**  
債務者が経営破綻の状態には至っていないが、財政状態及び経営成績が悪化し、契約に従った債権の元本の回収及び利息の受取りができない可能性の高い債権
- 要管理債権**  
三月以上再延滞債権及び貸出条件緩和債権（経済的困難に陥った債務者の再建または支援を図り、当該債権の回収を促進すること等を目的に、債務者に有利な一定の譲歩を与える約定条件の改定等を行った貸出債権）
- 正常債権**  
債務者の財政状態及び経営成績に特に問題がないものとして、同項第一号から第三号までに掲げる債権以外のものに区分される債権

⑨ 元本補てん契約のある信託に係る農協法に基づく開示債権の状況  
該当する取引はありません。

⑩ 貸倒引当金の期末残高及び期中の増減額 (単位：百万円)

区 分	令和2年度					令和3年度				
	期首残高	期中増加額	期中減少額		期末残高	期首残高	期中増加額	期中減少額		期末残高
			目的使用	その他				目的使用	その他	
一般貸倒引当金	848	867	—	848	867	867	874	—	867	874
個別貸倒引当金	1,317	1,285	50	1,267	1,285	1,285	1,219	12	1,273	1,219
合 計	2,165	2,152	50	2,115	2,152	2,152	2,093	12	2,140	2,093

⑪ 貸出金償却の額 (単位：百万円)

種 類	令和2年度	令和3年度
貸 出 金 償 却 額	56	16



## 内国為替取扱実績

(単位：千件、百万円)

種 類		令和2年度		令和3年度	
		仕 向	被仕向	仕 向	被仕向
送金・振込為替	件数	27	105	33	112
	金額	49,418	55,473	46,121	53,895
代金取立為替	件数	0	0	0	—
	金額	0	1	0	—
雑為替	件数	1	1	1	1
	金額	2,259	2,775	2,350	2,879
合 計	件数	29	107	34	113
	金額	51,677	58,250	48,472	56,774

## 有価証券に関する指標

① 種類別有価証券平均残高 (単位：百万円)

種 類	令和2年度	令和3年度	増 減
国 債	1,849	67	△ 1,781
地 方 債	—	—	—
政 府 保 証 債	—	—	—
金 融 債	—	—	—
社 債	—	—	—
その他の有価証券	—	—	—
合 計	1,849	67	△ 1,781

(注) 貸付有価証券は有価証券の種類ごとに区分して記載しています。

② 商品有価証券種類別平均残高  
該当する取引はありません。

③ 有価証券残存期間別残高

(単位：百万円)

種 類	1年以下	1年超 3年以下	3年超 5年以下	5年超 7年以下	7年超 10年以下	10年超	期間の定めのないもの	合 計
<b>〈令和2年度〉</b>								
国 債	300	—	—	—	—	—	—	300
地 方 債	—	—	—	—	—	—	—	—
政 府 保 証 債	—	—	—	—	—	—	—	—
金 融 債	—	—	—	—	—	—	—	—
社 債	—	—	—	—	—	—	—	—
その他の証券	—	—	—	—	—	—	—	—
合 計	300	—	—	—	—	—	—	300
<b>〈令和3年度〉</b>								
国 債	—	—	—	—	—	—	—	—
地 方 債	—	—	—	—	—	—	—	—
政 府 保 証 債	—	—	—	—	—	—	—	—
金 融 債	—	—	—	—	—	—	—	—
社 債	—	—	—	—	—	—	—	—
その他の証券	—	—	—	—	—	—	—	—
合 計	—	—	—	—	—	—	—	—

## 有価証券等の時価情報等

① 有価証券の時価情報

[売買目的有価証券] 該当する取引はありません。

[満期保有目的の債券] 該当する取引はありません。

[その他有価証券]

(単位：百万円)

種 類		令和2年度			令和3年度		
		取得価額または償却原価	貸借対照表計上額	差 額	取得価額または償却原価	貸借対照表計上額	差 額
貸借対照表計上額が取得原価または償却原価を超えるもの	債券 国債	300	300	0	—	—	—
合 計		300	300	0	—	—	—

なお、「貸借対照表計上額が取得原価または償却原価を超えないもの」はありません。

② 金銭の信託の時価情報

該当する取引はありません。

③ デリバティブ取引、金融等デリバティブ取引、有価証券関連店頭デリバティブ取引

該当する取引はありません。

## 2. 共済事業

### 長期共済保有高

(単位：百万円)

種 類	令和2年度		令和3年度	
	新契約高	保有高	新契約高	保有高
終身共済	35,095	685,190	28,977	640,210
定期生命共済	957	7,114	6,265	12,443
養老生命共済	2,525	125,464	2,160	109,112
うちこども共済	1,898	54,973	1,624	52,599
医療共済	234	18,305	732	15,172
がん共済	—	1,945	—	1,855
定期医療共済	—	3,150	—	2,799
介護共済	4,433	14,849	5,027	19,473
年金共済	—	1,698	—	1,548
建物更生共済	87,943	950,626	63,857	920,468
合計	131,189	1,808,343	107,020	1,723,084

- (注) 1. 保有高は、保障金額（がん共済はがん死亡共済金額、医療共済・定期医療共済は死亡給付金額（付加された定期特約金額等を含む。）、年金共済は付加された定期特約金額）です。  
 2. 生命総合共済開始以前に契約された養老生命、こども、終身、年金の各共済種類について、生命総合共済に合算して記載しています。  
 3. 生活障害共済には死亡保障がないことから、上記表には記載せず、後掲（介護共済・生活障害共済の介護共済金額保有高）に記載しています。

### 医療系共済の入院共済金額保有高

(単位：百万円)

種 類	令和2年度	令和3年度
	保有高	保有高
医療共済	280	230
がん共済	82	81
定期医療共済	6	6
合計	369	317

(注) 保有高は入院共済金額です。

### 介護共済・生活障害共済・特定重度疾病共済の共済金額保有高

(単位：百万円)

種 類	令和2年度		令和3年度	
	新契約高	保有高	新契約高	保有高
介護共済	5,538	21,225	6,058	25,796
生活障害共済(一時金型)	8,922	15,076	8,729	17,790
生活障害共済(定期年金型)	453	967	383	985
特定重度疾病共済	4,475	4,427	3,349	5,096

(注) 保有高は、介護共済は介護共済金額、生活障害共済は生活障害共済金額または生活障害年金額、特定重度疾病共済は特定重度疾病共済金額を表示しています。

### 年金共済の年金保有高

(単位：百万円)

種 類	令和2年度	令和3年度
	保有高	保有高
年金開始前	28,000	28,473
年金開始後	6,297	6,228
合計	34,297	34,701

(注) 保有高は、年金年額（予定利率変動型年金にあつては、最低保証年金額）です。

### 短期共済新契約高

(単位：百万円)

種 類	令和2年度		令和3年度	
	保障金額	掛金	保障金額	掛金
火災共済	129,332	108	128,132	104
自動車共済	—	1,834	—	1,829
傷害共済	33,843	47	34,543	44
定額定期生命共済	30	0	28	0
賠償責任共済	—	1	—	1
自賠責共済	—	329	—	304
合計	163,175	2,321	162,673	2,284

## 3. 購買事業

### 購買品（生産資材）取扱実績

(単位：百万円)

種 類	令和2年度		令和3年度	
	供給高	手数料	供給高	手数料
肥料	733	123	707	116
農薬	573	90	548	86
飼料	407	7	499	7
農業機械	746	109	733	108
その他	400	47	390	43
合計	2,862	378	2,880	362

### 購買品（生活物資）取扱実績

(単位：百万円)

種 類	令和2年度		令和3年度	
	供給高	手数料	供給高	手数料
食品	98	12	35	5
一般食品	103	14	78	10
衣料品	5	0	3	0
耐久消費財	32	2	32	3
日用保健雑貨	142	7	113	7
その他	19	1	16	1
合計	400	40	279	28



## 4. 販売事業

### 受託販売品取扱実績

(単位：百万円)

種 類	令和2年度		令和3年度	
	販売高	手数料	販売高	手数料
米	1,511	87	1,245	87
麦・豆・雑穀	565	26	654	39
野菜	3,012	309	2,807	301
(うち 直売所)	(2,211)		(2,136)	
花き・花木	127	—	—	—
畜産物	1,203	4	1,517	4
合 計	6,419	426	6,224	431

(注) 直販米については販売事業に計上しています。

### 買取販売品取扱実績

(単位：百万円)

項 目	令和2年度	令和3年度
	みそ・茶・ゆず	20
米	24	30
タ マ ネ ギ	39	32
ジ ャ ガ イ モ	4	9
そ の 他	1	0
合 計	90	87
みそ・茶・ゆず	8	8
米	16	20
タ マ ネ ギ	42	24
ジ ャ ガ イ モ	4	13
そ の 他	0	0
合 計	71	67

## 5. 保管事業

(単位：百万円)

項 目	令和2年度	令和3年度
	保 管 料	37
荷 役 料	9	10
検 査 手 数 料	9	8
合 計	57	50
検 査 費 用	2	2
そ の 他	4	4
合 計	7	6

## 6. 利用事業

(単位：百万円)

項 目	令和2年度	令和3年度
	ラ イ ス ・ 育 苗	575
大 豆 ・ 種 子	63	66
葬 祭	293	5
そ の 他	27	23
合 計	960	605
ラ イ ス ・ 育 苗	415	394
大 豆 ・ 種 子	38	39
葬 祭	254	0
そ の 他	6	5
合 計	714	440

## 7. その他の事業

(単位：百万円)

項 目		令和2年度	令和3年度
収 益	福 社 事 業	1	1
	介 護 保 険 事 業	301	288
	宅 地 等 供 給 事 業	10	9
	農 用 地 利 用 調 整 事 業	30	26
	合 計	342	326
費 用	福 社 事 業	0	0
	介 護 保 険 事 業	90	83
	宅 地 等 供 給 事 業	1	0
	農 用 地 利 用 調 整 事 業	28	24
	合 計	120	110

## 8. 指導事業

(単位：百万円)

項 目		令和2年度	令和3年度
収 入	指 導 補 助 金	2	2
	実 費 収 入	21	11
	合 計	24	13
支 出	指 導 費 用	81	39
	組 織 活 動 費	106	107
	教 育 情 報 費	43	35
	新 農 業 生 産 振 興 支 援 金	18	17
	合 計	249	265

# Ⅳ 経営諸指標

## 利益率

(単位：%)

項 目	令和2年度	令和3年度	増 減
総資産経常利益率	0.181	0.164	△ 0.017
資本経常利益率	4.871	4.420	△ 0.451
総資産当期純利益率	0.115	0.084	△ 0.031
資本当期純利益率	3.111	2.273	△ 0.838

- (注) 1. 総資産経常利益率 = 経常利益 / 総資産 (債務保証見返を除く) / 平均残高 × 100  
 2. 資本経常利益率 = 経常利益 / 純資産勘定平均残高 × 100  
 3. 総資産当期純利益率 = 当期剰余金 (税引後) / 総資産 (債務保証見返を除く) / 平均残高 × 100  
 4. 資本当期純利益率 = 当期剰余金 (税引後) / 純資産勘定平均残高 × 100

## 貯貸率・貯証率

(単位：%)

項 目	令和2年度	令和3年度	増 減	
貯貸率	期 末	20.513	20.770	0.257
	期 中 平 均	20.364	20.632	0.268
貯証率	期 末	0.021	-	△ 0.021
	期 中 平 均	0.130	0.005	△ 0.125

- (注) 1. 貯貸率 (期末) = 貸出金残高 / 貯金残高 × 100  
 2. 貯貸率 (期中平均) = 貸出金平均残高 / 貯金平均残高 × 100  
 3. 貯証率 (期末) = 有価証券残高 / 貯金残高 × 100  
 4. 貯証率 (期中平均) = 有価証券平均残高 / 貯金平均残高 × 100



## 自己資本の構成に関する事項

(単位：百万円、%)

項 目	令和2年度	経過措置による不算入額	令和3年度	経過措置による不算入額
<b>コア資本にかかる基礎項目</b>				
普通出資または非累積的永久優先出資に係る組合員資本の額	57,842		58,936	
うち、出資金及び資本準備金の額	12,594		12,627	
うち、再評価積立金の額	-		-	
うち、利益剰余金の額	45,600		46,674	
うち、外部流出予定額 (△)	246		245	
うち、上記以外に該当するものの額	△105		△120	
コア資本に係る基礎項目の額に算入される引当金の合計額	868		875	
うち、一般貸倒引当金コア資本算入額	868		875	
うち、適格引当金コア資本算入額	-		-	
適格旧資本調達手段の額のうち、コア資本に係る基礎項目の額に含まれる額	-		-	
公的機関による資本の増強に関する措置を通じて発行された資本調達手段の額のうち、コア資本に係る基礎項目の額に含まれる額	-		-	
土地再評価額と再評価直前の帳簿価額の差額の四十五パーセントに相当する額のうち、コア資本に係る基礎項目の額に含まれる額	-		-	
コア資本にかかる基礎項目の額 (イ)	58,711		59,811	
<b>コア資本にかかる調整項目</b>				
無形固定資産（モーゲージ・サービシング・ライツに係るものを除く。）の額の合計額	50	-	50	-
うち、のれんに係るものの額	-	-	-	-
うち、のれんおよびモーゲージ・サービシング・ライツに係るもの以外の額	50	-	50	-
繰延税金資産（一時差異に係るものを除く。）の額	-	-	-	-
適格引当金不足額	-	-	-	-
証券化取引に伴い増加した自己資本に相当する額	-	-	-	-
負債の時価評価により生じた時価評価差額であって自己資本に算入される額	-	-	-	-
前払年金費用の額	-	-	-	-
自己保有普通出資等（純資産の部に計上されるものを除く。）の額	-	-	-	-
意図的に保有している他の金融機関等の対象資本調達手段の額	-	-	-	-
少数出資金融機関等の対象普通出資等の額	-	-	-	-
特定項目に係る十パーセント基準超過額	-	-	-	-
うち、その他金融機関等の対象普通出資等に該当するものに 関連するものの額	-	-	-	-
うち、モーゲージ・サービシング・ライツに係る無形固定 資産に関連するものの額	-	-	-	-
うち、繰延税金資産（一時差異に係るものに限る。）に関連 するものの額	-	-	-	-
特定項目に係る十五パーセント基準超過額	-	-	-	-
うち、その他金融機関等の対象普通出資等に該当するものに 関連するものの額	-	-	-	-
うち、モーゲージ・サービシング・ライツに係る無形固定 資産に関連するものの額	-	-	-	-
うち、繰延税金資産（一時差異に係るものに限る。）に関連 するものの額	-	-	-	-
コア資本に係る調整項目の額 (ロ)	50	-	50	-
自己資本				
自己資本の額 (イ) - (ロ) (ハ)	58,660		59,761	
<b>リスク・アセット等</b>				
信用リスク・アセットの額の合計額	471,339		477,101	
うち、経過措置によりリスク・アセットの額に算入される額 の合計額	△3,436		△2,290	
うち、他の金融機関等向けエクスポージャー	△3,436		△2,290	
うち、土地再評価額と再評価直前の帳簿価額の差額に係る ものの額	-		-	
うち、上記以外に該当するものの額	-		-	
オペレーショナル・リスク相当額の合計額を八パーセントで除 して得た額	26,941		26,746	
信用リスク・アセット調整額	-		-	
オペレーショナル・リスク相当額調整額	-		-	
リスク・アセット等の額の合計額 (ニ)	498,280		503,848	
自己資本比率				
自己資本比率 (ハ) / (ニ)	11.77		11.86	

(注) 1. 「農業協同組合等がその経営の健全性を判断するための基準」（平成18年金融庁・農水省告示第2号）に基づき算出しています。  
 2. 当JAは、信用リスク・アセット額の算出にあたっては標準的手法、適格金融資産担保の適用については信用リスク削減手法の簡便法を、オペレーショナル・リスク相当額の算出にあたっては基礎的手法を採用しています。  
 3. 当JAが有するすべての自己資本とリスクを対比して、自己資本比率を計算しています。

## 自己資本の充実度に関する事項

① 信用リスクに対する所要自己資本の額及び区分ごとの内訳

(単位：百万円)

信用リスク・アセット	令和2年度			令和3年度		
	エクスポージャーの 期末残高	リスク・アセット額 a	所要自己資本額 b=a×4%	エクスポージャーの 期末残高	リスク・アセット額 a	所要自己資本額 b=a×4%
現金	2,592	—	—	2,524	—	—
我が国の中央政府及び中央銀行向け	301	—	—	—	—	—
外国の中央政府及び中央銀行向け	—	—	—	—	—	—
国際決済銀行等向け	—	—	—	—	—	—
我が国の地方公共団体向け	31,047	—	—	34,173	—	—
外国の中央政府等以外の公共部門向け	—	—	—	—	—	—
国際開発銀行向け	—	—	—	—	—	—
地方公共団体金融機構向け	—	—	—	—	—	—
我が国の政府関係機関向け	—	—	—	—	—	—
地方三公社向け	—	—	—	—	—	—
金融機関及び第一種金融商品取引業者向け	1,129,190	225,838	9,033	1,153,760	230,752	9,230
法人等向け	121	114	4	119	87	3
中小企業等向け及び個人向け	54,236	27,049	1,081	54,787	27,472	1,098
抵当権付住宅ローン	41,625	14,348	573	37,948	13,075	523
不動産取得等事業向け	20,539	20,304	812	20,948	20,715	828
三月以上延滞等	1,043	356	14	922	335	13
取立未済形	427	85	3	464	92	3
信用保証協会等保証付	143,325	14,263	570	154,937	15,420	616
株式会社地域経済活性化支援機構等による保証付	—	—	—	—	—	—
共済約款貸付	2	—	—	—	—	—
出資等	1,925	1,925	77	2,011	2,011	80
〔うち出資等のエクスポージャー〕	1,925	1,925	77	2,011	2,011	80
〔うち重要な出資のエクスポージャー〕	—	—	—	—	—	—
上記以外	83,257	170,490	6,819	81,748	169,430	6,777
〔その他の金融機関等の対象資本等調達手段のうち対象普通出資等及びその他外部TLC関連調達手段に該当するもの以外のものに係るエクスポージャー〕	—	—	—	—	—	—
〔うち中央金庫又は農業協同組合連合会の対象資本調達手段に係るエクスポージャー〕	57,171	142,928	5,717	57,167	142,919	5,716
〔うち特定項目のうち調整項目に算入されない部分に係るエクスポージャー〕	1,453	3,634	145	1,512	3,780	151
〔うち総株主等の議決権の百分の十を超える議決権を保有している他の金融機関等に係るその他外部TLC関連調達手段に関するエクスポージャー〕	—	—	—	—	—	—
〔うち総株主等の議決権の百分の十を超える議決権を保有していない他の金融機関等に係るその他外部TLC関連調達手段に係る5%基準率を上回る部分に係るエクスポージャー〕	—	—	—	—	—	—
〔うち上記以外のエクスポージャー〕	24,632	23,927	957	23,068	22,729	909
証券化	—	—	—	—	—	—
〔うちSTC要件適用分〕	—	—	—	—	—	—
〔うち非STC適用分〕	—	—	—	—	—	—
再証券化	—	—	—	—	—	—
リスクウェイトのみなし計算が適用されるエクスポージャー	—	—	—	—	—	—
〔うちルックスルー方式〕	—	—	—	—	—	—
〔うちマナデート方式〕	—	—	—	—	—	—
〔うち蓋然性方式250%〕	—	—	—	—	—	—
〔うち蓋然性方式400%〕	—	—	—	—	—	—
〔うちフォールバック方式〕	—	—	—	—	—	—
経過措置によりリスクアセットの額に算入されるものの額	—	—	—	—	—	—
他の金融機関等の対象資本調達手段に係るエクスポージャーに係る経過措置によりリスクアセットの額に算入されなかったものの額(△)	—	△3,436	△137	—	△2,290	△91
標準的手法を適用するエクスポージャー別計	1,509,635	471,339	18,853	1,544,345	477,101	19,084
CVAリスク相当額÷8%	—	—	—	—	—	—
中央清算機関関連エクスポージャー	—	—	—	—	—	—
合計(信用リスク・アセットの額)	1,509,635	471,339	18,853	1,544,345	477,101	19,084
オペレーショナル・リスクに対する 所要自己資本の額 (基礎的手法)		オペレーショナル・リスク 相当額を8%で除して得た額 a	所要自己 資本額 b=a×4%	オペレーショナル・リスク 相当額を8%で除して得た額 a	所要自己 資本額 b=a×4%	
		26,941	1,077	26,746	1,069	
所要自己資本額		リスク・アセット等 (分母)計 a	所要自己 資本額 b=a×4%	リスク・アセット等 (分母)計 a	所要自己 資本額 b=a×4%	
		498,280	19,931	503,848	20,153	

- (注) 1. 「リスク・アセット額」の欄には、信用リスク削減効果適用後のリスク・アセット額を原エクスポージャーの種類ごとに記載しています。  
 2. 「エクスポージャー」とは、リスクにさらされている資産（オフ・バランスを含む）のことをいい、具体的には貸出金や有価証券等が該当します。  
 3. 「三月以上延滞等」とは、元本または利息の支払が約定支払日の翌日から3か月以上延滞している債務者に係るエクスポージャー及び「金融機関向け及び第一種金融商品取引業者向け」、「法人等向け」等においてリスク・ウェイトが150%になったエクスポージャーのことです。  
 4. 「出資等」とは、出資等エクスポージャー、重要な出資のエクスポージャーが該当します。  
 5. 「証券化（証券化エクスポージャー）」とは、原資産にかかる信用リスクを優先劣後構造のある二以上のエクスポージャーに階層化し、その一部または全部を第三者に移転する性質を有する取引にかかるエクスポージャーのことです。  
 6. 「経過措置によりリスク・アセットの額に算入されるもの」とは、土地再評価差額金に係る経過措置によるリスク・アセットの額及び調整項目にかかる経過措置によりなお従前の例によるものとしてリスク・アセットの額に算入したものが該当します。  
 7. 「上記以外」には、未決済取引・その他の資産（固定資産等）・間接清算参加者向け・信用リスク削減手法として用いる保証またはクレジットデリバティブの免責額が含まれます。  
 8. 当JAでは、オペレーショナル・リスク相当額の算出にあたって、基礎的手法を採用しています。

<オペレーショナル・リスク相当額を8%で除して得た額の算出方法（基礎的手法）>

$$\frac{\text{粗利益（直近3年間のうち正の値の合計額）} \times 15\%}{\text{直近3年間のうち粗利益が正の値であった年数}} \div 8\%$$



## 信用リスクに関する事項

① 信用リスクに関するエクスポージャー（地域別、業種別、残存期間別）及び三月以上延滞エクスポージャーの期末残高（単位：百万円）

区 分	令和2年度				令和3年度				
	信用リスクに関する エクスポージャーの残高	うち貸出金等	うち債券	三月以上延滞 エクスポージャー	信用リスクに関する エクスポージャーの残高	うち貸出金等	うち債券	三月以上延滞 エクスポージャー	
国内	1,509,635	295,074	301	1,043	1,544,345	305,638	-	922	
国外	-	-	-	-	-	-	-	-	
地域別残高計	1,509,635	295,074	301	1,043	1,544,345	305,638	-	922	
法人	農業	149	111	-	27	161	110	-	21
	林業	-	-	-	-	-	-	-	-
	水産業	-	-	-	-	-	-	-	-
	製造業	15	15	-	-	14	14	-	-
	鉱業	-	-	-	-	-	-	-	-
	建設・不動産業	448	448	-	0	377	376	-	0
	電気・ガス・熱供給・水道業	-	-	-	-	-	-	-	-
	運輸・通信業	23	23	-	-	22	22	-	-
	金融・保険業	1,131,481	2,290	-	-	1,155,288	1,527	-	-
	卸売・小売・飲食・サービス業	376	321	-	-	370	315	-	-
	日本国政府・地方公共団体	31,348	31,047	301	-	34,173	34,173	-	-
上記以外	39	39	-	-	1	1	-	-	
個人	260,827	260,776	-	1,015	269,130	269,097	-	900	
その他	84,924	-	-	-	84,806	-	-	-	
業種別残高計	1,509,635	295,074	301	1,043	1,544,345	305,638	-	922	
1年以下	1,130,916	1,425	301	-	1,155,029	1,268	-	-	
1年超3年以下	3,629	3,629	-	-	3,533	3,533	-	-	
3年超5年以下	7,488	7,488	-	-	11,270	11,270	-	-	
5年超7年以下	14,955	14,955	-	-	13,570	13,570	-	-	
7年超10年以下	24,931	24,931	-	-	24,463	24,463	-	-	
10年超	238,258	238,258	-	-	246,938	246,938	-	-	
期限の定めのないもの	89,454	4,384	-	-	89,540	4,593	-	-	
残存期間別残高計	1,509,635	295,074	301	-	1,544,345	305,638	-	-	

- (注) 1. 信用リスクに関するエクスポージャーの残高には、資産（自己資本控除となるもの、リスク・ウェイトのみなし計算が適用されるエクスポージャーに該当するもの、証券化エクスポージャーに該当するものを除く）ならびにオフ・バランス取引及び派生商品取引の与信相当額を含みます。  
 2. 「貸出金等」とは、貸出金のほか、コミットメント及びその他のデリバティブ以外のオフ・バランスシート・エクスポージャーを含んでいます。「コミットメント」とは、契約した期間及び融資枠の範囲でお客様のご請求に基づき、金融機関が融資を実行する契約のことをいいます。「貸出金等」にはコミットメントの融資可能残額も含めています。  
 3. 「三月以上延滞エクスポージャー」とは、元本または利息の支払が約定支払日の翌日から3ヵ月以上延滞しているエクスポージャーをいいます。

② 貸倒引当金の期末残高及び期中の増減額、業種別の個別貸倒引当金の期末残高・期中増減額及び貸出金償却の額（単位：百万円）

区 分	令和2年度						令和3年度						
	期首残高	期中増加額	期中減少額		期末残高	貸出金償却	期首残高	期中増加額	期中減少額		期末残高	貸出金償却	
			目的使用	その他					目的使用	その他			
一般貸倒引当金	850	868	-	850	868	-	868	875	-	868	875	-	
個別貸倒引当金	1,373	1,341	50	1,323	1,341	-	1,341	1,270	12	1,329	1,270	-	
国内	1,373	1,341	50	1,323	1,341	-	1,341	1,270	12	1,329	1,270	-	
国外	-	-	-	-	-	-	-	-	-	-	-	-	
地域別計	1,373	1,341	50	1,323	1,341	-	1,341	1,270	12	1,329	1,270	-	
法人	農業	26	27	-	26	27	-	27	37	-	27	37	-
	林業	-	-	-	-	-	-	-	-	-	-	-	-
	水産業	-	-	-	-	-	-	-	-	-	-	-	-
	製造業	-	-	-	-	-	-	-	-	-	-	-	-
	鉱業	-	-	-	-	-	-	-	-	-	-	-	-
	建設・不動産業	0	0	-	0	0	-	0	17	-	0	17	-
	電気・ガス・熱供給・水道業	-	-	-	-	-	-	-	-	-	-	-	-
	運輸・通信業	-	-	-	-	-	-	-	-	-	-	-	-
	金融・保険業	-	-	-	-	-	-	-	-	-	-	-	-
	卸売・小売・飲食・サービス業	-	-	-	-	-	-	-	-	-	-	-	-
	その他	-	-	-	-	-	-	-	-	-	-	-	-
個人	1,346	1,313	50	1,296	1,313	56	1,313	1,215	12	1,301	1,215	16	
業種別計	1,373	1,341	50	1,323	1,341	56	1,341	1,270	12	1,329	1,270	16	

③ 信用リスク削減効果勘案後の残高及びリスク・ウェイト1250%を適用する残高

(単位：百万円)

区分	令和2年度			令和3年度			
	格付あり	格付なし	計	格付あり	格付なし	計	
信用リスク削減効果 勘案後残高	リスク・ウェイト0%	-	43,235	43,235	-	45,124	45,124
	リスク・ウェイト2%	-	-	-	-	-	-
	リスク・ウェイト4%	-	-	-	-	-	-
	リスク・ウェイト10%	-	142,631	142,631	-	154,209	154,209
	リスク・ウェイト20%	-	1,133,925	1,133,925	-	1,159,198	1,159,198
	リスク・ウェイト35%	-	41,284	41,284	-	37,633	37,633
	リスク・ウェイト50%	-	22,507	22,507	-	22,453	22,453
	リスク・ウェイト75%	-	20,549	20,549	-	20,932	20,932
	リスク・ウェイト100%	-	49,140	49,140	-	47,593	47,593
	リスク・ウェイト150%	-	27	27	-	46	46
	リスク・ウェイト250%	-	56,334	56,334	-	57,152	57,152
	その他	-	-	-	-	-	-
	リスク・ウェイト1250%	-	-	-	-	-	-
合計	-	1,509,635	1,509,635	-	1,544,345	1,544,345	

(注) 1. 信用リスクに関するエクスポージャーの残高には、資産（自己資本控除となるもの、リスク・ウェイトのみなし計算が適用されるエクスポージャーに該当するもの、証券化エクスポージャーに該当するものを除く）ならびにオフ・バランス取引及び派生商品取引の与信相当額を含みます。  
2. 「格付あり」にはエクスポージャーのリスク・ウェイト判定において格付を使用しているもの、「格付なし」にはエクスポージャーのリスク・ウェイト判定において格付を使用していないものを記載しています。なお、格付は適格格付機関による依頼格付のみ使用しています。  
3. 経過措置によってリスク・ウェイトを変更したエクスポージャーについては、経過措置適用後のリスク・ウェイトによって集計しています。また、経過措置によってリスク・アセットを算入したのものについても集計の対象としています。  
4. 1250%には、非同時決済取引に係るもの、信用リスク削減手法として用いる保証またはクレジット・デリバティブの免責額に係るもの、重要な資に係るエクスポージャーなどリスク・ウェイト1250%を適用したエクスポージャーがあります。

## 信用リスク削減手法に関する事項

### ① 信用リスク削減手法に関するリスク管理の方針及び手続の概要

「信用リスク削減手法」とは、自己資本比率算出における信用リスク・アセット額の算出において、エクスポージャーに対して一定の要件を満たす担保や保証等が設定されている場合に、エクスポージャーのリスク・ウェイトに代えて、担保や保証人に対するリスク・ウェイトを適用するなど信用リスク・アセット額を軽減する方法です。

当JAでは、信用リスク削減手法を「自己資本比率算出要領」にて定めています。

信用リスク削減手法として、「適格金融資産担保」、「保証」、「貸出金と自組合貯金の相殺」を適用しています。

適格金融資産担保付取引とは、エクスポージャーの信用リスクの全部または一部が、取引相手または取引相手のために第三者が提供する適格金融資産担保によって削減されている取引をいいます。当JAでは、適格金融資産担保付取引について信用リスク削減手法の簡便手法を用いています。

保証については、被保証債権の債務者よりも低いリスク・ウェイトが適用される中央政府等、我が国の地方公共団体、地方公共団体金融機構、我が国の政府関係機関、外国の中央政府以外の公共部門、国際開発銀行、及び金融機関または第一種金融商品取引業者、これら以外の主体で長期格付を付与しているものを適格保証人とし、エクスポージャーのうち適格保証人に保証された被保証部分について、被保証債権のリスク・ウェイトに代えて、保証人のリスク・ウェイトを適用しています。

貸出金と自組合貯金の相殺については、①取引相手の債務超過、破産手続開始の決定その他これらに類する事由にかかわらず、貸出金と自組合貯金の相殺が法的に有効であることを示す十分な根拠を有していること、②同一の取引相手との間で相殺契約下にある貸出金と自組合貯金をいずれの時点においても特定することができること、③自組合貯金が継続されないリスクが監視及び管理されていること、④貸出金と自組合貯金の相殺後の額が、監視及び管理されていること、の条件をすべて満たす場合に、相殺契約下にある貸出金と自組合貯金の相殺後の額を信用リスク削減手法適用後のエクスポージャー額としています。

担保に関する評価及び管理方針は、一定のルールのもと定期的に担保確認及び評価の見直しを行っています。なお、主要な担保の種類は自組合貯金です。

### ② 信用リスク削減手法が適用されたエクスポージャーの額

(単位：百万円)

区分	令和2年度		令和3年度	
	適格金融資産担保	保証	適格金融資産担保	保証
地方公共団体金融機構向け	-	-	-	-
我が国の政府関係機関向け	-	-	-	-
地方三公社向け	-	-	-	-
金融機関向け及び第一種金融商品取引業者向け	-	-	-	-
法人等向け	4	-	1	-
中小企業等向け及び個人向け	92	26,141	55	26,822
抵当権住宅ローン	-	2	-	2
不動産取得等事業向け	-	-	-	-
三月以上延滞等	-	1	-	-
証券化	-	-	-	-
中央清算機関関連	-	-	-	-
上記以外	42	-	2	-
合計	139	26,144	58	26,825



- (注) 1. 「エクスポージャー」とは、リスクにさらされている資産（オフ・バランスを含む）のことをいい、主なものとしては、貸出金や有価証券等が該当します。  
 2. 「三月以上延滞等」とは、元本または利息の支払が約定支払日の翌日から3ヵ月以上延滞している債務者に係るエクスポージャー及び「金融機関向け及び第一種金融商品取引業者向け」、「法人等向け」等においてリスク・ウェイトが150%になったエクスポージャーのことです。  
 3. 「証券化（証券化エクスポージャー）」とは、原資産にかかる信用リスクを優先劣後構造のある二以上のエクスポージャーに階層化し、その一部または全部を第三者に移転する性質を有する取引にかかるエクスポージャーのことです。  
 4. 「上記以外」には、現金・外国の中央政府及び中央銀行向け・国際決済銀行等向け・外国の中央政府等以外の公共部門向け・国際開発銀行向け・取立未済手形・未決済取引・その他の資産（固定資産等）が含まれます。

## 派生商品取引及び長期決済期間取引の取引相手のリスクに関する事項

該当する取引はありません。

## 証券化エクスポージャーに関する事項

該当する取引はありません。

## 出資その他これに類するエクスポージャーに関する事項

### ① 出資その他これに類するエクスポージャーに関するリスク管理の方針及び手続の概要

「出資その他これに類するエクスポージャー」とは貸借対照表上の有価証券勘定及び外部出資勘定の株式または出資として計上されているものであり、当JAにおいては、これらを①子会社及び関連会社株式、②その他有価証券、③系統及び系統外出資に区分して管理しています。

①子会社及び関連会社については、経営上も密接な連携を図ることにより、当JAの事業のより効率的運営を目的として、株式を保有しています。これらの会社の経営については毎期の決算書類の分析の他、毎月定期的な連絡会議を行う等適切な業況把握に努めています。

②その他の有価証券については中長期的な運用目的で保有するものであり、適切な市場リスクの把握及びコントロールに努めています。具体的には、市場動向や経済見通しなどの投資環境分析及びポートフォリオの状況やALMなどを考慮し、理事会で運用方針を定めるとともに経営層で構成するALM委員会を定期的に開催して、日常的な情報交換及び意思決定を行っています。運用部門は理事会で決定した運用方針及びALM委員会が決定された取引方針などに基づき、有価証券の売買やリスクヘッジを行っています。運用部門が行った取引については企画管理部門が適切な執行を行っているかどうかチェックし定期的にリスク量の測定を行い経営層に報告しています。

③系統出資については、会員としての総会等への参画を通じた経営概況の監督に加え、日常的な協議を通じた連合会等の財務健全化を求めており、系統外出資についても同様の対応を行っています。

なお、これらの出資その他これに類するエクスポージャーの評価等については、①子会社及び関連会社については、取得原価を記載し、毀損の状況に応じて外部出資等損失引当金を、②その他有価証券については時価評価を行った上で、取得原価との評価差額については、「その他有価証券評価差額金」として純資産の部に計上しています。③系統及び系統外出資については、取得原価を記載し、毀損の状況に応じて外部出資等損失引当金を設定することとしています。また、評価等重要な会計方針の変更等があれば、注記表にその旨記載することとしています。

### ② 出資その他これに類するエクスポージャーの貸借対照表計上額及び時価

(単位：百万円)

項目	令和2年度		令和3年度	
	貸借対照表計上額	時価評価額	貸借対照表計上額	時価評価額
上場	-	-	-	-
非上場	56,806	56,806	57,651	57,651
合計	56,806	56,806	57,651	57,651

(注) 「時価評価額」は、時価のあるものは時価、時価のないものは、貸借対照表計上額の合計額です。

### ③ 出資その他これに類するエクスポージャーの売却及び償却に伴う損益

(単位：百万円)

令和2年度			令和3年度		
売却益	売却損	償却額	売却益	売却損	償却額
-	-	10	-	-	-

### ④ 貸借対照表で認識され、損益計算書で認識されない評価損益の額（その他有価証券の評価損益等）

(単位：百万円)

令和2年度		令和3年度	
評価益	評価損	評価益	評価損
-	-	-	-

### ⑤ 貸借対照表及び損益計算書で認識されない評価損益の額（子会社・関連会社株式の評価損益等）

(単位：百万円)

令和2年度		令和3年度	
評価益	評価損	評価益	評価損
-	-	-	-

## リスク・ウェイトのみなし計算が適用されるエクスポージャーに関する事項

該当する取引はありません。

## 金利リスクに関する事項

金利リスクとは、金利変動に伴い損失を被るリスクで、資産と負債の金利または期間のミスマッチが存在する中で金利が変動することにより、利益が減少ないし損失を被るリスクをいいます。

当JAでは、金利リスク量を計算する際の基本的な事項を「金利リスク量計算要領」に、またリスク情報の管理・報告にかかるとして「余裕金運用等にかかるリスク管理手続」に定め、適切なリスクコントロールに努めています。具体的な金利リスク管理方針及び手続については以下のとおりです。

### (1) リスク管理の方針及び手続の概要

- ・リスク管理及び計測の対象とする金利リスクの考え方及び範囲に関する説明  
当JAでは、金利リスクを重要なリスクの一つとして認識し、適切な管理体制のもとで他の市場リスクと一体的に管理をしています。金利リスクのうち銀行勘定の金利リスク（IRRBB）については、個別の管理指標の設定やモニタリング体制の整備などにより厳正な管理に努めています。
- ・リスク管理及びリスクの削減の方針に関する説明  
当JAは、リスク管理委員会のもと、自己資本に対するIRRBBの比率の管理や収支シミュレーションの分析などを行いリスク削減に努めています。
- ・金利リスク計測の頻度  
毎月末を基準日として、月次でIRRBBを計測しています。
- ・ヘッジ等金利リスクの削減手法に関する説明  
当JAは、金利スワップのヘッジ手段を活用し金利リスクの削減に努めています。また、金利リスクに対するヘッジ会計の方法は、「銀行業における金融商品会計基準適用に関する会計上及び監査上の取扱い」（日本公認会計士協会）に規定する繰延ヘッジに依っています。

### (2) 金利リスクの算定手法の概要

当JAでは、経済価値ベースの金利リスク量（ $\Delta E V E$ ）については、金利感応ポジションにかかる基準日時点のイールドカーブに基づき計算されたネット現在価値と、標準的な金利ショックを与えたイールドカーブに基づき計算されたネット現在価値の差により算出しており、金利ショックの幅は、上方パラレルシフト、下方パラレルシフト、スティープ化の3シナリオによる金利ショック（通貨ごとに異なるショック幅）を適用しております。

- ・流動性貯金に割り当てられた金利改定の平均満期  
流動性貯金に割り当てられた金利改定の平均満期は1.25年です。
- ・流動性貯金に割り当てられた最長の金利改定満期  
流動性に割り当てられた最長の金利改定満期は5年です。
- ・流動性貯金への満期の割り当て方法（コア貯金モデル等）及びその前提  
流動性貯金への満期の割り当て方法については、金融庁が定める保守的な前提を採用しています。
- ・固定金利貸出の期限前返済や定期貯金の早期解約に関する前提  
固定金利貸出の期限前返済や定期貯金の早期解約について考慮していません。
- ・複数の通貨の集計方法及びその前提  
通貨別に算出した金利リスクの正値を合算しています。通貨間の相関等は考慮していません。
- ・スプレッドに関する前提（計算にあたって割引金利やキャッシュ・フローに含めるかどうか）  
一定の前提を置いたスプレッドを考慮してキャッシュ・フローを展開しています。なお、当該スプレッドは金利変動ショックの設定上は不変としています。
- ・内部モデルの使用等、 $\Delta E V E$ 及び $\Delta N I I$ に重大な影響を及ぼすその他の前提  
内部モデルは使用していません。
- ・前事業年度末の開示からの変動に関する説明  
該当ありません。
- ・計測値の解釈や重要性に関するその他の説明  
該当ありません。

$\Delta E V E$ 及び $\Delta N I I$ 以外の金利リスクを計測している場合における、当該金利リスクに関する事項

- ・金利ショックに関する説明  
リスク資本配賦管理としてV a Rで計測する市場リスク量を算定しています。
- ・金利リスク計測の前提及びその意味（特に、農協法自己資本開示告示に基づく定量的開示の対象となる $\Delta E V E$ 及び $\Delta N I I$ と大きく異なる点）  
特段ありません。

### (3) 金利リスクに関する事項

(単位：百万円)

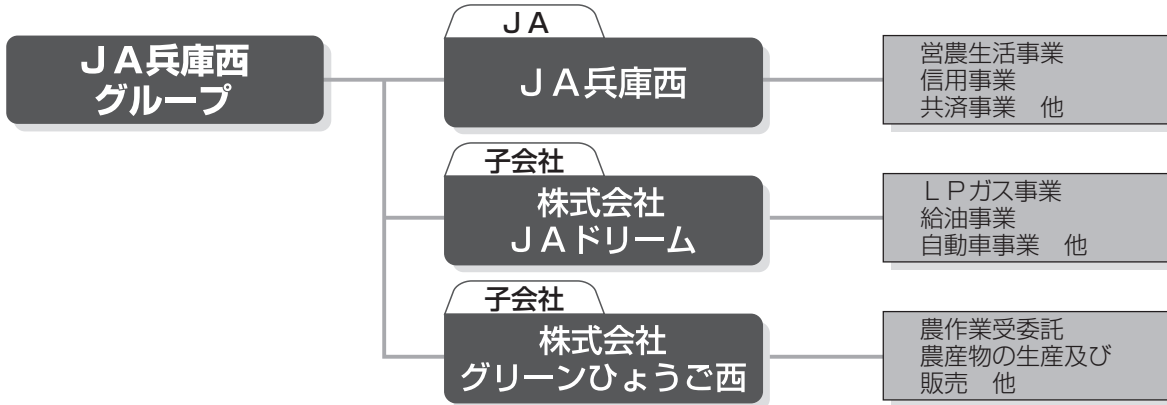
IRRBB 1：金利リスク					
項番		$\Delta E V E$		$\Delta N I I$	
		令和2年度	令和3年度	令和2年度	令和3年度
1	上方パラレルシフト	1,396	476	0	0
2	下方パラレルシフト	0	0	23	22
3	スティープ化	4,611	4,006		
4	フラット化				
5	短期金利上昇				
6	短期金利低下				
7	最大値	4,611	4,006	23	22
		令和2年度		令和3年度	
8	自己資本の額	58,660		59,761	

## グループの概況

### (1) グループの事業系統図

令和4年3月31日現在

当組合においては、信用事業を行っている子会社はありませんが、以下の事業を行っている子会社があります。



### (2) 子会社等の状況

令和4年3月31日現在

会社名	株式会社 JAドリーム	株式会社 グリーンひょうご西
代表者名	代表取締役社長 福本 博之	代表取締役社長 福本 博之
設立年月日	昭和63年7月27日	平成7年3月1日
事務所所在地	姫路市三左衛門堀西の町216	姫路市船津町5275-10
事業内容	LPGガス、給油、自動車、 損害保険各事業 他	農作業の受委託、 農産物の生産及び販売 他
資本金総額（発行済株式）	48,000千円（960口）	30,000千円（600口）
うち組合出資額（組合保有株数）	48,000千円（960口）	29,750千円（595口）
議決権保有割合（保有議決権数／総議決権数）	100%	99%

### (3) 連結事業概況（令和3年度）

令和3年度の当組合の連結決算の内容は、連結経常利益2,594百万円、連結当期剰余金1,359百万円、連結純資産59,969百万円、連結総資産1,542,372百万円で、連結自己資本比率は11.99%となりました。

連結対象の子会社である株式会社JAドリームでは、給油所部門において、セルフ競合店進出による価格競争激化により販売量の確保が厳しい状況となりましたが、業界全体の市況の動きと軽油・灯油の堅調さにより計画を上回る手数料を確保することができました。LPG部門については、供給戸数は期首から176戸減少し5,086戸となり売上高は計画比104.3%となりました。自動車部門は、販売台数については105台の未達となり、売上高は計画比89.6%となりました。損害保険部門については、傷害保険「JA安心倶楽部」の推進に取組み、新規契約件数は103件で、保有件数は2,792件となりました。また、「JA自転車倶楽部」については保有件数2,097件となりました。これらの結果、全部門では売上高1,698百万円、経常利益35百万円となりました。

一方、株式会社グリーンひょうご西は、地域農業を守るため、農業従事者の高齢化や後継者不足を支援すべく組合員の農用地の管理保全に努めるとともに、米・麦・大豆・小豆等について、きめ細やかな栽培管理に取組んだ結果、米の販売高は15百万円、計画比65.1%、畑作物（麦・豆類）の販売高は8百万円、計画比97.7%となりました。野菜については、キャベツ・ハクサイ・ブロッコリー・ダイコン栽培に取組みましたが、定植時の高温による水不足や暖冬による予想以上の価格下落もあり、販売実績が2,476千円となりました。

### (4) 最近5年間の連結事業年度の主要な経営指標

（単位：百万円、％）

項目	平成29年度	平成30年度	令和元年度	令和2年度	令和3年度
連結事業収益	23,955	23,124	22,203	21,624	20,055
信用事業収益	11,508	11,432	11,160	11,095	10,764
共済事業収益	3,958	3,813	3,583	3,603	3,420
農業関連事業収益	4,787	4,289	4,528	4,400	3,774
その他事業収益	3,701	3,588	2,930	2,524	2,096
連結経常利益	2,474	2,601	2,798	2,815	2,594
連結当期剰余金	1,074	1,663	1,833	1,807	1,359
連結純資産額	54,093	55,761	57,250	58,929	59,969
連結総資産額	1,397,966	1,425,999	1,459,151	1,507,519	1,542,372
連結自己資本比率	12.01	11.74	11.78	11.90	11.99

（注）1. 連結当期剰余金は、銀行等の連結当期利益に相当するものです。

2. 「連結自己資本比率」は、「農業協同組合等がその経営の健全性を判断するための基準」（平成18年金融庁・農水省告示第2号）に基づき算出しております。

## (5) 連結貸借対照表

基準日 令和 2年度 令和 3年3月31日現在  
令和 3年度 令和 4年3月31日現在

(単位：百万円)

科目	令和2年度	令和3年度
<b>(資産の部)</b>		
1. 信用事業資産	1,432,489	1,467,052
(1) 現金	2,594	2,526
(2) 預金	1,129,144	1,153,746
(3) 有価証券	300	-
(4) 貸出金	294,851	305,425
(5) その他の信用事業資産	7,751	7,448
(6) 信用貸倒引当金(控除)	△ 2,152	△ 2,093
2. 共済事業資産	103	39
3. 経済事業資産	2,192	2,244
4. 雑資産	1,388	1,281
5. 固定資産	13,277	12,738
6. 外部出資	56,728	57,574
7. 繰延税金資産	1,338	1,440
<b>資産の部合計</b>	<b>1,507,519</b>	<b>1,542,372</b>

科目	令和2年度	令和3年度
<b>(負債の部)</b>		
1. 信用事業負債	1,441,089	1,474,376
(1) 貯金	1,434,049	1,468,535
(2) 借入	20	12
(3) その他の信用事業負債	5,675	5,156
2. 共済事業負債	1,614	2,194
3. 経済事業負債	961	1,006
4. 設備借入金	4	1
5. 雑負債	1,407	1,420
6. 諸引当金	3,512	3,402
(1) 賞与引当金	446	441
(2) 退職給付に係る負債	2,965	2,869
(3) 役員退職慰労引当金	99	91
<b>負債の部合計</b>	<b>1,448,590</b>	<b>1,482,403</b>
<b>(純資産の部)</b>		
1. 組合員資本	58,527	59,660
(1) 出資	12,594	12,627
(2) 利益剰余金	46,039	47,153
(3) 処分未済持分	△ 105	△ 120
(4) 子会社の所有する親組合出資金	△ 0	△ 0
2. その他有価証券評価差額金	0	-
3. 退職給付に係る調整累計額	400	308
4. 非支配株主持分	0	0
<b>純資産の部合計</b>	<b>58,929</b>	<b>59,969</b>
<b>負債及び純資産の部合計</b>	<b>1,507,519</b>	<b>1,542,372</b>

## (6) 連結損益計算書

基準日 令和2年度 自 令和2年4月1日 至 令和3年3月31日  
令和3年度 自 令和3年4月1日 至 令和4年3月31日

(単位：百万円)

科目	令和2年度	令和3年度
1. 事業総利益	12,925	12,480
(1) 信用事業収益	11,095	10,764
資金運用収益	10,639	10,326
(うち預金利息)	(6,318)	(6,235)
(うち有価証券利息配当金)	(22)	(0)
(うち貸出金利息)	(2,863)	(2,825)
(うちその他受入利息)	(1,434)	(1,264)
役員取引等収益	290	293
その他経常収益	165	144
(2) 信用事業費用	3,050	2,802
資金調達費用	892	746
(うち貯金利息)	(853)	(707)
(うち給付補填備金繰入)	(10)	(7)
(うち譲渡性貯金利息)	(1)	(0)
(うち借入金利息)	(0)	(0)
(うちその他支払利息)	(25)	(30)
役員取引等費用	42	48
その他経常費用	2,116	2,008
(うち貸倒引当金繰入)	(36)	(-)
(うち貸倒引当金戻入)	(-)	(△46)
(うち貸出金償却)	(6)	(4)
<b>信用事業総利益</b>	<b>8,044</b>	<b>7,961</b>

科目	令和2年度	令和3年度
(3) 共済事業収益	3,603	3,420
(4) 共済事業費用	207	175
共済事業総利益	3,395	3,245
(5) その他事業収益	6,925	5,871
(6) その他事業費用	5,440	4,597
その他事業総利益	1,484	1,273
2. 事業管理費	10,989	10,694
(1) 人件費	8,057	7,840
(2) その他事業管理費	2,932	2,854
事業利益	1,935	1,785
3. 事業外収益	946	963
4. 事業外費用	67	154
経常利益	2,815	2,594
5. 特別利益	123	395
6. 特別損失	433	1,063
税金等調整前当期利益	2,505	1,927
法人税・住民税及び事業税	665	633
法人税等調整額	32	△ 66
法人税等合計	697	567
当期利益	1,807	1,359
非支配株主に帰属する当期利益	△ 0	△ 0
当期剰余金	1,807	1,359

## (7) 連結剰余金計算書

(単位：百万円)

科目	令和2年度	令和3年度
利益剰余金期首残高	44,478	46,039
利益剰余金増加高	1,807	1,359
当期剰余金	1,807	1,359
利益剰余金減少高	245	246
配当金	245	246
利益剰余金期末残高	46,039	47,153





(8) 連結キャッシュ・フロー計算書 (間接法)

(単位：百万円)

科 目	令和2年度		令和3年度	
	（自 令和 2年4月 1日 至 令和 3年3月31日）		（自 令和 3年4月 1日 至 令和 4年3月31日）	
1 事業活動によるキャッシュ・フロー				
税金等調整前当期利益		2,505		1,927
減価償却費		449		434
減損損失		215		679
貸倒引当金の増減額 (△は減少)		△ 15		△ 64
賞与引当金の増減額 (△は減少)		△ 5		△ 5
退職給付引当金の増減額 (△は減少)		△ 356		△ 95
その他引当金等の増減額 (△は減少)		△ 54		△ 8
信用事業資金運用収益		△ 9,204		△ 9,061
信用事業資金調達費用		866		715
共済貸付金利息		-		-
共済借入金利息		-		-
受取雑利息及び受取出資配当金		△ 725		△ 757
支払雑利息		0		0
有価証券関係損益 (△は益)		0		0
固定資産処分損益 (△は益)		131		△ 5
外部出資関係損益 (△は益)		11		-
その他 (△は益)		142		△ 127
(信用事業活動による資産及び負債の増減)				
貸出金の純増 (△) 減		△ 8,242		△ 10,574
預金の純増 (△) 減		△ 50,850		△ 25,972
貯金の純増減 (△)		45,978		33,815
信用事業借入金の純増減 (△)		△ 10		△ 8
その他信用事業資産の純増 (△) 減		6		239
その他信用事業負債の純増減 (△)		1,607		△ 449
(共済事業活動による資産及び負債の増減)				
共済貸付金の純増 (△) 減		-		2
共済借入金の純増減 (△)		-		-
共済資金の純増減 (△)		△ 168		610
未経過共済付加収入の純増減 (△)		7		△ 8
その他共済事業資産の純増 (△) 減		△ 26		61
その他共済事業負債の純増減 (△)		14		△ 21
(経済事業活動による資産及び負債の増減)				
受取手形及び経済事業未収金の純増 (△) 減		42		△ 71
経済受託債権の純増 (△) 減		396		71
棚卸資産の純増 (△) 減		37		△ 60
支払手形及び経済事業未払金の純増減 (△)		130		△ 34
経済受託債務の純増減 (△)		△ 204		78
その他経済事業資産の純増 (△) 減		7		14
その他経済事業負債の純増減 (△)		△ 6		0
(その他の資産及び負債の増減)				
その他事業資産の純増 (△) 減		152		105
その他事業負債の純増減 (△)		△ 47		88
未払消費税等の増減 (△) 額		0		△ 6
信用事業資金運用による収入		9,011		9,124
信用事業資金調達による支出		△ 1,027		△ 785
共済貸付金利息による収入		-		-
共済借入金利息による支出		-		-
小 計		△ 9,231		△ 147
雑利息及び出資配当金の受取額		725		758
雑利息の支払額		△ 0		△ 0
法人税等の支払額		△ 723		△ 696
事業活動によるキャッシュ・フロー		△ 9,229		△ 85
2 投資活動によるキャッシュ・フロー				
有価証券の償還による収入		2,099		300
補助金の受入れ等による収入		39		287
固定資産の取得による支出		△ 373		△ 903
固定資産の処分による支出		△ 134		△ 89
固定資産の売却による収入		72		137
資産除去債務の履行による支出		△ 0		△ 0
外部出資による支出		△ 3,354		△ 845
外部出資の売却等による収入		0		-
投資活動によるキャッシュ・フロー		△ 1,650		△ 1,115
3 財務活動によるキャッシュ・フロー				
設備借入金の返済による支出		△ 3		△ 3
出資の増額による収入		589		686
出資の払戻しによる支出		△ 551		△ 660
持分の取得による支出		△ 105		△ 120
持分の譲渡による収入		126		105
出資配当金の支払額		△ 245		△ 246
財務活動によるキャッシュ・フロー		△ 190		△ 237
4 現金及び現金同等物の増加額 (減少額)		△ 11,070		△ 1,438
5 現金及び現金同等物の期首残高		16,276		5,205
6 現金及び現金同等物の期末残高		5,205		3,767

(注) 現金及び現金同等物の期末残高と連結貸借対照表に掲記されている科目の金額との関係  
(単位: 百万円)

	(令和2年度)	(令和3年度)
現金及び預金勘定	1,131,739	1,156,272
別段預金及び定期性預金	△1,126,533	△1,152,505
現金及び現金同等物	5,205	3,767

## (9) 連結注記表

### 《令和2年度 連結注記表》

#### I 連結計算書類の作成のための基本となる重要な事項

- (1) 連結の範囲に関する事項
  - ① 連結される子会社・子法人等……………2社  
株式会社 JAドリーム  
株式会社 グリーンひょうご西
  - ② 非連結子会社・子法人等……………該当ありません
- (2) 持分法の適用に関する事項
  - ① 持分法適用の関連法人等……………該当ありません
  - ② 持分法非適用の関連法人等……………1社  
持分法非適用の関連法人等は、当年度純損益（持分に見合う額）及び剰余金（持分に見合う額）からみて持分法の対象から除いても連結財務諸表に重要な影響を与えないため、持分法の対象から除いております。
- (3) 連結される子会社・子法人等の事業年度に関する事項  
連結される子会社・子法人等の事業年度末は、連結決算日と一致しています。
- (4) のれんの償却方法及び償却期間  
該当事項はありません。
- (5) 利益処分項目等の取扱に関する事項  
連結剰余金計算書は連結会計期間において確定した利益処分に基ついて作成しています。
- (6) 連結キャッシュ・フロー計算書における現金及び現金同等物の範囲  
連結キャッシュ・フロー計算書における資金（現金及び現金同等物）の範囲は、連結貸借対照表上の「現金及び預金」のうち、現金、当座預金、普通預金及び通知預金であります。

#### II 重要な会計方針に係る事項に関する注記

- (1) 次に掲げるものの評価基準及び評価方法
  - ① 有価証券（株式形態の外部出資を含む）の評価基準及び評価方法
    - ア. 子会社株式及び関連会社株式  
移動平均法による原価法により評価しています。
    - イ. その他有価証券
      - ・ 時価のあるもの  
期末日の市場価格等に基づく時価法（評価差額は全部純資産直入法により処理し、売却原価は移動平均法により算定）により評価しています。
      - ・ 時価のないもの  
移動平均法による原価法により評価しています。  
なお、取得価額と券面価額との差額のうち、金利調整と認められる部分については償却原価法による取得価額の修正を行っています。
  - ② 棚卸資産の評価基準及び評価方法

棚卸資産の種類	評価方法
購買品（単品、数量管理品）	総平均法に基づく原価法
購買品（売価管理品）	売価還元法に基づく原価法
購買品（農機製品）	個別法に基づく原価法

貸借対照表価額は収益性の低下による簿価切下げの方法により算定しています。

- (2) 固定資産の減価償却の方法
  - ① 有形固定資産
    - ア. 建物（建物附属設備を除く）
      - (ア) 平成10年3月31日以前に取得したもの  
旧定率法を採用しています。
      - (イ) 平成10年4月1日から平成19年3月31日までに取得したもの  
旧定額法を採用しています。
      - (ウ) 平成19年4月1日以降に取得したもの  
定額法を採用しています。



- イ. 建物附属設備、構築物
    - (ア) 平成19年3月31日以前に取得したものの旧定率法を採用しています。
    - (イ) 平成19年4月1日から平成28年3月31日までに取得したものの定率法を採用しています。
    - (ウ) 平成28年4月1日以降に取得したものの定額法を採用しています。
  - ウ. 建物（建物附属設備を除く）、建物附属設備、構築物以外
    - (ア) 平成19年3月31日以前に取得したものの旧定率法を採用しています。
    - (イ) 平成19年4月1日以降に取得したものの定率法を採用しています。
  - ② 無形固定資産
    - 定額法を採用しています。
    - なお、ソフトウェアについては、組合における利用可能期間（5年）に基づく定額法により償却しています。
- (3) 引当金の計上基準
- ① 貸倒引当金
    - 貸倒引当金は、予め定めている資産査定規程、資産査定事務要領、経理規程及び資産の償却・引当基準に則り、次のとおり計上しています。
    - 正常先債権及び要注意先債権（要管理債権を含む。）については、それぞれ過去の一定期間における貸倒実績等から算出した貸倒実績率等で算定した金額を計上しています。
    - また、現在は経営破綻の状況にないが、今後経営破綻に陥る可能性が大きいと認められる債務者（破綻懸念先）に係る債権については、債権額から担保の処分可能見込額及び保証による回収が可能と認められる額を控除し、その残額のうち、債務者の支払能力を総合的に判断して必要と認められる額を引き当てています。
    - 破産、特別清算等法的に経営破綻の事実が発生している債務者（破綻先）に係る債権及びそれと同等の状況にある債務者（実質破綻先）に係る債権については、債権額から担保の処分可能見込額及び保証による回収が可能と認められる額を控除し、その残額を引き当てています。
    - すべての債権は、資産査定規程及び資産査定事務要領に基づき資産査定部署が資産査定を実施し、当該部署から独立した内部監査部署が査定結果を監査しており、その査定結果に基づいて上記の引当を行っています。
  - ② 賞与引当金
    - 職員に対して支給する賞与の支出に充てるため、支給見込額のうち当期負担分を計上しています。
  - ③ 退職給付に係る負債
    - 職員の退職給付に備えるため、当期末における退職給付債務及び年金資産の見込額に基づき、当期末に発生していると認められる額を計上しています。
    - ア. 退職給付見込額の期間帰属方法
      - 退職給付債務の算定にあたり、退職給付見込額を当期までの期間に帰属させる方法については、期間定額基準によっています。
    - イ. 数理計算上の差異、過去勤務費用の費用処理方法
      - 数理計算上の差異については、各事業年度の発生時における職員の平均残存勤務期間以内の一定の年数（10年）による定額法により按分した額を、それぞれ発生翌事業年度から費用処理することとしています。
      - 過去勤務費用は、その発生時の職員の平均残存勤務期間以内の一定の年数（10年）による定額法により費用処理しています。
      - 未認識数理計算上の差異及び未認識過去勤務費用については、税効果を調整の上、純資産の部の退職給付に係る調整累計額に計上しています。
  - ④ 役員退職慰労引当金
    - 役員の退職慰労金の支給に備えて、役員退職慰労金規程に基づく期末要支給額を計上しています。
- (4) 消費税及び地方消費税の会計処理の方法
- 消費税及び地方消費税は、税抜方式による会計処理を行っています。ただし、固定資産に係る控除対象外消費税等は「雑資産」に計上し、5年間で均等償却しています。
- (5) 計算書類に記載した金額の端数処理の方法
- 記載金額は、百万円未満を切り捨てて表示しており、金額百万円未満の科目については「0」で表示しています。また、金額の全くないものは「-」で表示しています。
- (6) その他計算書類等作成のための基本となる重要な事項
- 【事業別収益・事業別費用の内部取引の処理方法について】
- 事業別の収益及び費用について、事業間取引を相殺表示していません。よって、事業別の収益及び費用については、事業間の内部取引も含めて表示しております。

### III 表示方法の変更に関する注記

農業協同組合法施行規則の改正及び「会計上の見積りの開示に関する会計基準」（企業会計基準第31号）の適用に伴い、当事業年度より重要な会計上の見積りに関する情報を「会計上の見積りに関する注記」に記載しています。

### IV 会計上の見積りに関する注記

#### (1) 繰延税金資産の回収可能性

- ① 当事業年度の計算書類に計上した金額1,338百万円
- ② その他の情報

繰延税金資産の計上は、次年度以降において将来減算一時差異を利用可能な課税所得の見積り額を限度として行っています。

次年度以降の課税所得の見積りについては、令和3年3月に作成した中期経営計画等を勘案し、当組合が将来獲得可能な課税所得の時期及び金額を合理的に見積っています。

しかし、これらの見積りは将来の不確実な経営環境及び組合の経営状況の影響を受けます。よって、実際に課税所得が生じた時期及び金額が見積りと異なった場合には、次年度以降の計算書類において認識する繰延税金資産の金額に重要な影響を与える可能性があります。

また、将来の税制改正により、法定実効税率が変更された場合には、次年度以降の計算書類において認識する繰延税金資産の金額に重要な影響を与える可能性があります。

#### (2) 固定資産の減損

- ① 当事業年度の計算書類に計上した金額215百万円
- ② その他の情報

資産グループに減損の兆候が存在する場合には、当該資産グループの割引前将来キャッシュ・フローと帳簿価額を比較することにより、当該資産グループについての減損の要否の判定を実施しております。

減損の要否の判定単位は、他の資産または資産グループのキャッシュ・インフローから概ね独立したキャッシュ・インフローを生成させるものとして識別される資産グループを最小単位としております。

固定資産の減損の要否の判定における将来キャッシュ・フローについては、令和3年3月に作成した中期経営計画等を勘案して算出しており、中期経営計画の期間終了以降の将来キャッシュ・フローや、割引率等については、一定の仮定を設定して算出しております。

これらの仮定は将来の不確実な経営環境及び組合の経営状況の影響を受け、翌事業年度以降の計算書類に重要な影響を与える可能性があります。

### V 連結貸借対照表に関する注記

#### (1) 資産に係る圧縮記帳額の直接控除額は次のとおりです。

(単位：百万円)

項 目	金 額
建 物	463
構 築 物	20
機 械 装 置	75
土 地	248
器 具 備 品	34
そ の 他 有 形 固 定 資 産	6
合 計	848

(注) 平成13年4月1日以降における固定資産の補助金等の圧縮額の累計を計上しています。

#### (2) 為替決済等の代用として、定期預金17,570百万円を差し入れています。

#### (3) 理事及び監事に対する金銭債権の総額16百万円

#### (4) 貸出金のうちリスク管理債権（破綻先債権、延滞債権、3ヵ月以上延滞債権及び貸出条件緩和債権）の額は、次のとおりです。

(単位：百万円)

項 目	金 額
1. 破 綻 先 債 権	50
2. 延 滞 債 権	2,847
3. 3 ヲ 月 以 上 延 滞 債 権	-
4. 貸 出 条 件 緩 和 債 権	337
合 計	3,235

#### (注) 1. 破綻先債権(1)

元本または利息の支払の遅延が相当期間継続していることその他の事由により元本または利息の取立てまたは弁済の見込みがないものとして未収利息を計上しなかった貸出金（貸倒償却を行った部分を除く。以下「未収利息不計上貸出金」という。）のうち、法人税法施行令（昭和40年政令第97号）第96条第1項第3号のイからホまでに掲げる事由または同項第4号に規定する事由が生じている貸出金です。

#### 2. 延滞債権(2)

未収利息不計上貸出金であって、(1)に掲げるもの及び債務者の経営再建または支援を図ることを目的として利息の支払を猶予したものの以外の貸出金です。

#### 3. 3ヵ月以上延滞債権(3)

元本または利息の支払が約定支払日の翌日から3ヵ月以上遅延している貸出金（(1)及び(2)に掲げるものを除く。）です。

#### 4. 貸出条件緩和債権

債務者の経営再建または支援を図ることを目的として、金利の減免、利息の支払猶予、元本の返済猶予、債権放棄その他の債務者に有利となる取り決めを行った貸出金（(1)、(2)及び(3)に掲げるものを除く。）です。

#### 5. 上記に掲げた額については、貸倒引当金控除前の金額です。



## VI 連結損益計算書に関する注記

### (1) 減損損失に関する注記

#### ① グルーピングの方法と共用資産の概要

組合は、支店を一般資産に位置づけ、非営利目的施設の利用範囲を勘案し営農生活センターを地区とした6つの地区グルーピングを採用しています。

また、営農生活センター、農業関連施設、生活関連施設等については、6つの地区の地区共用資産としています。

そして、ライスセンター、育苗センター、種子センター、農業倉庫（以下、農業用共同利用関連施設）は、各施設が特性を活かしてJA全体で運用しているため組合全体共用資産として位置づけています。

なお、本店、統括部、資産管理センター、福利厚生施設等についても、組合全体の共用資産としており、また、賃貸不動産、遊休資産についても、各固定資産をグルーピングの最小単位としています。

#### ② 減損損失を計上した資産または資産グループの概要と減損損失の内訳

(単位：百万円)

資産グループ	減損対象施設	減損損失計上額			
		土地	建物	その他	合計
事業用資産	林田支店、前之庄支店、揖保支店、若狹野支店 他6支店	31	141	5	179
賃貸不動産	神飾統括部 他6施設	18	2	0	20
遊休資産	旧 鶴居支店他14施設	4	11	-	15
	合計	53	155	6	215

#### ③ 減損損失の認識に至った経緯

支店については、マイナス金利の影響に伴う信連奨励金減額の方針が確定し、減損会計の基本方針における経営環境の著しい悪化が認められたため、帳簿価額を回収可能価額まで減額し、当該減少額を減損損失として認識しました。

賃貸不動産については、使用価値が帳簿価額まで達しないため帳簿価額を回収可能価額まで減額し、当該減少額を減損損失として認識しました。

遊休資産については、早期処分対象であることから、処分可能価額で評価し、その差額を減損損失として認識しました。

#### ④ 回収可能価額の算定方法等

事業用資産並びに遊休資産の回収可能価額については正味売却価額を採用しており、その時価は固定資産税評価額に基づいて算定しております。

賃貸不動産の回収可能価額については使用価値を採用しており、適用した割引率は6.575%です。

## VII 金融商品に関する注記

### <金融商品の状況に関する事項>

#### (1) 金融商品に対する取組方針

組合員等から預かった貯金を原資に、組合員や地域内の事業者等へ貸付けを行い、また余裕金を兵庫県信用農業協同組合連合会へ預けているほか、有価証券（国債や地方債などの債券）による運用を行っています。

#### (2) 金融商品の内容及びそのリスク

組合が保有する金融資産は、主として組合管内の組合員等に対する貸出金及び有価証券であり、貸出金は、契約不履行によってもたらされる信用リスクがあります。

また、有価証券は、主に債券であり、純投資目的（その他有価証券）で保有しています。これらは発行体の信用リスク、金利の変動リスク及び市場価格の変動リスクがあります。

#### (3) 金融商品に係るリスク管理体制

##### ① 信用リスクの管理

個別の重要案件または大口案件については理事会において対応方針を決定しています。また、通常の貸出取引については、本店金融事務管理部や統括部において各支店との連携を図りながら、与信審査を行っています。審査にあたっては、取引先のキャッシュ・フローなどにより償還能力の評価を行うとともに、担保評価基準など厳格な審査基準を設けて、与信判定を行っています。貸出取引において資産の健全性の維持・向上を図るため、資産の自己査定を厳正に行っています。不良債権については管理・回収方針を作成・実践し、資産の健全化に取り組んでいます。また、資産自己査定の結果、貸倒引当金については「資産の償却・引当基準」に基づき必要額を計上し、資産及び財務の健全化に努めています。

##### ② 市場リスクの管理

金利リスク、価格変動リスクなどの市場性リスクを的確にコントロールすることにより、財務の安定化を図っています。このため、財務の健全性維持と収益力強化とのバランスを重視したALMを基本に、資産・負債の金利感応度分析などを実施し、金融情勢の変化に機敏に対応できる柔軟な財務構造の構築に努めています。

とりわけ、有価証券運用については、市場動向や経済見通しなどの投資環境分析及び当組合の保有有価証券ポートフォリオの状況やALMなどを考慮し、理事会において運用方針を定めるとともに、経営層で構成するALM委員会を定期的に開催して、日常的な情報交換及び意思決定を行っています。運用部門は、理事会で決定した運用方針及びALM委員会で決定された方針などに基づき、有価証券の売買やリスクヘッジを行っています。運用部門が行った取引についてはリスク管理部門が適切な執行を行っているかどうかチェックし定期的にリスク量の測定を行い経営層に報告しています。

市場リスクに係る定量的情報（トレーディング目的以外の金融商品）

組合で保有している金融商品はすべてトレーディング目的以外の金融商品です。組合において、主要なリスク変数である金利リスクの影響を受ける主たる金融商品は、預金、貸出金、有価証券のうちその他有価証券に分類している債券、貯金及び借入金です。

これらの金融資産及び金融負債について、期末後1年程度の金利の合理的な予想変動幅を用いた経済価値の変動額を、金利の変動リスクの管理にあたっての定量的分析に利用しています。

金利以外のすべてのリスク変数が一定であると仮定し、当期末現在、指標となる金利が0.10%上昇したものと想定した場合には、経済価値が148百万円増加するものと把握しています。

当該変動額は、金利を除くリスク変数が一定の場合を前提としており、金利とその他のリスク変数の相関を考慮していません。

また、金利の合理的な予想変動幅を超える変動が生じた場合には、算定額を超える影響が生じる可能性があります。

なお、経済価値変動額の計算において、分割実行案件にかかる未実行金額についても含めて計算しています。

### ③ 資金調達に係る流動性リスクの管理

資金繰りリスクについては、運用・調達について月次の資金計画を作成し、安定的な流動性の確保に努めています。また、市場流動性リスクについては、投資判断を行う上での重要な要素と位置付け、商品ごとに異なる流動性（換金性）を把握した上で、運用方針などの策定の際に検討を行っています。

### (4) 金融商品の時価等に関する事項についての補足説明

金融商品の時価（時価に代わるものを含む）には、市場価格に基づく価額のほか、市場価格がない場合には合理的に算定された価額（これに準ずる価額を含む）が含まれています。当該価額の算定においては一定の前提条件等を採用しているため、異なる前提条件等によった場合、当該価額が異なることもあります。

#### <金融商品の時価等に関する事項>

#### (1) 金融商品の貸借対照表計上額及び時価等

当期末における貸借対照表計上額、時価及びこれらの差額は、次のとおりです。なお、時価を把握することが極めて困難と認められるものについては、次表には含めず(3)に記載しています。

(単位：百万円)

種 類	貸借対照表計上額	時 価	差 額
預 金	1,129,144	1,129,200	56
有 価 証 券 そ の 他 有 価 証 券	300	300	—
貸 出 金 (*1)	294,863		
貸 倒 引 当 金 (*2)	△2,152		
貸 倒 引 当 金 控 除 後	292,711	298,044	5,333
資 産 計	1,422,156	1,427,545	5,389
貯 金 (*3)	1,436,037	1,436,462	425
負 債 計	1,436,037	1,436,462	425

(\*1) 貸出金には、貸借対照表上雑資産に計上している職員厚生貸付金12百万円を含めています。

(\*2) 貸出金に対応する一般貸倒引当金及び個別貸倒引当金です。

(\*3) 貯金には、貸借対照表上の譲渡性貯金1,343百万円を含めています。

(\*4) 組合と子会社間の取引額を含んでいます。(以下、同様)。

#### (2) 金融商品の時価の算定方法

##### 【資産】

##### ① 預金

満期のない預金については、時価は帳簿価額と近似していることから、当該帳簿価額によっています。満期のある預金については、期間に基づく区分ごとに、リスクフリーレートである円Libor・スワップレートで割り引いた現在価値を時価に代わる金額として算定しています。

##### ② 有価証券

債券は取引金融機関から提示された価格によっています。

##### ③ 貸出金

貸出金のうち、変動金利によるものは、短期間で市場金利を反映するため、貸出先の信用状態が実行後大きく異ならない限り、時価は帳簿価額と近似していることから当該帳簿価額によっています。

一方、固定金利によるものは、貸出金の種類及び期間に基づく区分ごとに、元利金の合計額をリスクフリーレートである円Libor・スワップレートで割り引いた額から貸倒引当金を控除して時価に代わる金額として算定しています。

なお、分割実行案件で未実行額がある場合には、未実行額も含めた元利金の合計額をリスクフリーレートである円Libor・スワップレートで割り引いた額に、帳簿価額に未実行額を加えた額に対する帳簿価額の割合を乗じ、貸倒引当金を控除した額を時価に代わる金額として算定しています。

また、延滞債権・期限の利益を喪失した債権等について、帳簿価額から貸倒引当金を控除した額を時価に代わる金額として算定しています。



## 【負債】

### ① 貯金

要求払貯金については、決算日に要求された場合の支払額（帳簿価額）を時価とみなしています。また、定期性貯金については、期間に基づく区分ごとに、将来のキャッシュ・フローをリスクフリーレートである円Libor・スワップレートで割り引いた現在価値を時価に代わる金額として算定しています。

- (3) 時価を把握することが極めて困難と認められる金融商品は次のとおりであり、これらは(1)の金融商品の時価情報には含まれていません。

(単位：百万円)

種 類	貸借対照表計上額
外 部 出 資 (*)	56,728

(\*) 外部出資については、時価を把握することが極めて困難であると認められるため、時価開示の対象とはしていません。

- (4) 金銭債権及び満期のある有価証券の決算日後の償還予定額

(単位：百万円)

種 類	1年以内	1年超2年以内	2年超3年以内	3年超4年以内	4年超5年以内	5年超
預 金	1,129,144	—	—	—	—	—
有 価 証 券 その他有価証券のうち満期があるもの	300	—	—	—	—	—
貸 出 金 (*1,2,3)	19,497	17,056	16,466	15,806	15,901	208,400
合 計	1,148,942	17,056	16,466	15,806	15,901	208,400

(\*1) 貸出金のうち、当座貸越2,203百万円については「1年以内」に含めています。また、期限のない劣後特約付ローンについては「5年超」に含めています。

(\*2) 貸出金のうち、3ヵ月以上の延滞が生じている債権・期限の利益を喪失した債権等1,701百万円は償還の予定が見込まれないため、含めていません。

(\*3) 貸出金の分割実行案件のうち、貸付決定金額の一部実行案件21百万円は償還日が特定できないため、含めていません。

- (5) 有利子負債の決算日後の返済予定額

(単位：百万円)

種 類	1年以内	1年超2年以内	2年超3年以内	3年超4年以内	4年超5年以内	5年超
貯 金 (*)	1,395,327	26,365	12,826	726	530	261

(\*) 貯金のうち、要求払貯金、譲渡性貯金については「1年以内」に含めています。

## VIII 有価証券に関する注記

- (1) 有価証券の時価及び評価差額に関する事項は次のとおりです。

その他有価証券で時価のあるもの

その他有価証券において、種類ごとの取得原価または償却原価、貸借対照表計上額及びこれらの差額については、次のとおりです。

(単位：百万円)

種 類	取得原価または償却原価	貸借対照表計上額	評価差額 (*)
貸借対照表計上額 が取得原価または 償却原価を超える もの	300	300	0
合 計	300	300	0

(\*) 上記評価差額から繰延税金負債0百万円を差し引いた額0百万円が、「その他有価証券評価差額金」に含まれています。

## IX 退職給付に関する注記

- (1) 採用している退職給付制度

職員の退職給付に充てるため、退職給与規程に基づく退職一時金制度に加えて、全国共済農業協同組合連合会との契約による確定給付型企業年金制度を採用しています。

- (2) 退職給付債務の期首残高と期末残高の調整表

(単位：百万円)

項 目	金 額
① 期首における退職給付債務	7,077
② 勤 務 費 用	362
③ 利 息 費 用	25
④ 数理計算上の差異の発生額	△121
⑤ 退職給付の支払額	△603
⑥ 期末における退職給付債務 (①+②+③+④+⑤)	6,739

- (3) 年金資産の期首残高と期末残高の調整表

(単位：百万円)

項 目	金 額
① 期首における年金資産	3,755
② 期 待 運 用 収 益	43
③ 数理計算上の差異の発生額	86
④ 確定給付型年金制度への拠出金	283
⑤ 退職給付の支払額	△394
⑥ 期末における年金資産 (①+②+③+④+⑤)	3,773

(4) 退職給付債務及び年金資産の期末残高と

貸借対照表に計上された退職給付に係る負債の調整表

(単位：百万円)

項 目	金 額
① 退職給付債務	6,739
② 確定給付型年金制度の積立額	△3,773
③ 未積立退職給付債務(①+②)	2,965
④ 退職給付に係る負債	2,965
⑤ 貸借対照表計上額純増	2,965

(5) 退職給付費用及びその内訳項目の金額

(単位：百万円)

項 目	金 額
① 勤務費用	362
② 利息費用	25
③ 期待運用収益	△43
④ 数理計算上の差異の費用処理額	8
⑤ 過去勤務費用の費用処理額	△74
⑥ 出向負担金受入	0
合計(①+②+③+④+⑤+⑥)	278

(6) 退職給付に係る調整累計額に計上された項目の内訳

(税効果控除前)

(単位：百万円)

項 目	金 額
① 未認識過去勤務費用	450
② 未認識数理計算上の差異	114
合計(①+②)	555

(7) 年金資産の主な内訳

年金資産合計に対する主な分類ごとの金額は、次のとおりです。

確定給付型年金制度

(単位：百万円)

項 目	金 額
① 一般勘定	2,255
② 債券	1,099
③ 株式	377
④ 現金及び預金	41
⑤ 合計	3,773

(8) 長期期待運用収益率の設定方法に関する記載

年金資産の長期期待運用収益率を決定するため、現在及び予想される年金資産の配分と年金資産を構成する多様な資産からの現在及び将来期待される長期の収益率を考慮しています。

(9) 割引率その他の数理計算上の計算基礎に関する事項

項 目	比率等
① 割引率	0.36%
② 長期期待運用収益率	1.15%
③ 数理計算上の差異の処理年数	10年
④ 過去勤務費用の処理年数	10年

(10) 特例業務負担金の将来見込額

人件費のうち福利厚生費には、厚生年金保険制度及び農林漁業団体職員共済組合制度の統合を図るための農林漁業団体職員共済組合法等を廃止する等の法律附則第57条に基づき、旧農林共済組合(存続組合)が行う特例年金等の業務に要する費用に充てるため拠出した特例業務負担金90百万円を含めて計上しています。

なお、同組合より示された令和3年3月現在における令和14年3月までの特例業務負担金の将来見込額は、1,017百万円となっています。

X 税効果会計に関する注記

(1) 繰延税金資産及び繰延税金負債の発生原因別の主な内訳等は、次のとおりです。

発生原因別の主な内訳

(単位：百万円)

繰延税金資産	主 な 内 訳		当 期 末
	繰延税金資産	繰延税金負債	
	貸倒引当金		367
	退職給付引当金		834
	賞与引当金・未払賞与		200
	土地(減損会計分)		212
	減価償却超過額		295
	役員退職慰労引当金		26
	未収入金		52
	未払事業税		41
	その他		92
	小計		2,124
	評価性引当額		△642
	合計		1,481
繰延税金負債	その他有価証券評価差額		△0
	固定資産圧縮積立金		△141
	その他		△0
	合計		△143
	繰延税金資産の純額		1,338

(2) 法定実効税率と法人税等負担率との差異の主な原因

法定実効税率と税効果会計適用後の法人税等の負担率との間の差異が法定実効税率の100分の5以下であるため注記を省略しています。

IX 連結キャッシュフローに関する注記

(1) 現金及び現金同等物の期末残高と連結貸借対照表に掲記されている科目の金額との関係

現金及び預金勘定	1,131,739百万円
別段預金及び定期性預金	△1,126,533百万円
現金及び現金同等物	5,205百万円





## 《令和3年度 連結注記表》

### I 連結計算書類の作成のための基本となる重要な事項

- (1) 連結の範囲に関する事項
- ① 連結される子会社・子法人等……………2社  
株式会社 JAドリーム  
株式会社 グリーンひょうご西
  - ② 非連結子会社・子法人等……………該当ありません
- (2) 持分法の適用に関する事項
- ① 持分法適用の関連法人等……………該当ありません
  - ② 持分法非適用の関連法人等……………1社  
持分法非適用の関連法人等は、当年度純損益（持分に見合う額）及び剰余金（持分に見合う額）からみて持分法の対象から除いても連結財務諸表に重要な影響を与えないため、持分法の対象から除いております。
- (3) 連結される子会社・子法人等の事業年度に関する事項  
連結される子会社・子法人等の事業年度末は、連結決算日と一致しています。
- (4) のれんの償却方法及び償却期間  
該当事項はありません。
- (5) 利益処分項目等の取扱いに関する事項  
連結剰余金計算書は連結会計期間において確定した利益処分に基ついて作成しています。
- (6) 連結キャッシュ・フロー計算書における現金及び現金同等物の範囲  
連結キャッシュ・フロー計算書における資金（現金及び現金同等物）の範囲は、連結貸借対照表上の「現金及び預金」のうち、現金、当座預金、普通預金及び通知預金であります。

### II 重要な会計方針に係る事項に関する注記

- (1) 次に掲げるものの評価基準及び評価方法
- ① 有価証券（株式形態の外部出資を含む）の評価基準及び評価方法
    - ア. 子会社株式及び関連会社株式  
移動平均法による原価法により評価しています。
    - イ. その他有価証券
      - ・市場価格のない株式等以外のもの  
期末日の市場価格等に基づく時価法（評価差額は全部純資産直入法により処理し、売却原価は移動平均法により算定）により評価しています。
      - ・市場価格のない株式等  
移動平均法による原価法により評価しています。
- なお、取得価額と券面価額との差額のうち、金利調整と認められる部分については償却原価法による取得価額の修正を行っています。

② 棚卸資産の評価基準及び評価方法

棚卸資産の種類	評価方法
購買品（単品、数量管理品）	総平均法に基づく原価法
購買品（売価管理品）	売価還元法に基づく原価法
購買品（農機製品）	個別法に基づく原価法

貸借対照表価額は収益性の低下による簿価切下げの方法により算定しています。

(2) 固定資産の減価償却の方法

① 有形固定資産

ア. 建物（建物附属設備を除く）

- (ア) 平成10年3月31日以前に取得したもの  
旧定率法を採用しています。
- (イ) 平成10年4月1日から平成19年3月31日までに取得したもの  
旧定額法を採用しています。
- (ウ) 平成19年4月1日以降に取得したもの  
定額法を採用しています。

イ. 建物附属設備、構築物

- (ア) 平成19年3月31日以前に取得したもの  
旧定率法を採用しています。
- (イ) 平成19年4月1日から平成28年3月31日までに取得したもの  
定率法を採用しています。
- (ウ) 平成28年4月1日以降に取得したもの  
定額法を採用しています。

ウ、建物（建物附属設備を除く）、建物附属設備、構築物以外

- (ア) 平成19年3月31日以前に取得したものの旧定率法を採用しています。
- (イ) 平成19年4月1日以降に取得したものの定率法を採用しています。

② 無形固定資産

定額法を採用しています。

なお、ソフトウェアについては、組合における利用可能期間（5年）に基づく定額法により償却しています。

(3) 引当金の計上基準

① 貸倒引当金

貸倒引当金は、予め定めている資産査定規程、資産査定事務要領、経理規程及び資産の償却・引当基準に則り、次のとおり計上しています。

正常先債権及び要注意先債権（要管理債権を含む。）については、主として今後1年間の予想損失額または今後3年間の予想損失額を見込んで計上しており、予想損失額は、1年間または3年間の貸倒実績を基礎とした貸倒実績率の過去の一定期間における平均値に基づき損失率を求め、これに将来見込み等の必要な修正を加えて算定しています。

また、現在は経営破綻の状況にないが、今後経営破綻に陥る可能性が大きいと認められる債務者（破綻懸念先）に係る債権については、債権額から担保の処分可能見込額及び保証による回収可能見込額を控除し、その残額のうち、債務者の支払能力を総合的に判断して必要と認められる額を計上しています。

破産、特別清算等法的に経営破綻の事実が発生している債務者（破綻先）に係る債権及びそれと同等の状況にある債務者（実質破綻先）に係る債権については、債権額から担保の処分可能見込額及び保証による回収可能見込額を控除し、その残額を計上しています。

すべての債権は、資産査定規程及び資産査定事務要領に基づき資産査定部署が資産査定を実施し、当該部署から独立した内部監査部署が査定結果を監査しています。

② 賞与引当金

職員に対して支給する賞与の支出に充てるため、支給見込額のうち当期負担分を計上しています。

③ 退職給付に係る負債

職員の退職給付に備えるため、当期末における退職給付債務及び年金資産の見込額に基づき、当期末に発生していると認められる額を計上しています。

ア、退職給付見込額の期間帰属方法

退職給付債務の算定にあたり、退職給付見込額を当期末までの期間に帰属させる方法については、期間定額基準によっています。

イ、数理計算上の差異、過去勤務費用の費用処理方法

数理計算上の差異については、各事業年度の発生時における職員の平均残存勤務期間以内の一定の年数（10年）による定額法により按分した額を、それぞれ発生の日事業年度から費用処理することとしています。

過去勤務費用は、その発生時の職員の平均残存勤務期間以内の一定の年数（10年）による定額法により費用処理しています。

未認識数理計算上の差異及び未認識過去勤務費用については、税効果を調整の上、純資産の部の退職給付に係る調整累計額に計上しています。

④ 役員退職慰労引当金

役員退職慰労金の支給に備えて、役員退職慰労金規程に基づく期末要支給額を計上しています。

(4) 収益及び費用の計上基準

【収益認識関連】

「収益認識に関する会計基準」（企業会計基準第29号 2020年3月31日）及び「収益認識に関する会計基準の適用指針」（企業会計基準適用指針第30号 2021年3月26日）を適用しており、約束した財またはサービスの支配が利用者等に移転した時点で、もしくは、移転するにつれて当該財またはサービスと交換に受け取ると見込まれる金額で収益を認識しています。

主要な事業における主な履行義務の内容及び収益を認識する通常の時点は以下のとおりです。

① 購買事業

農業生産に必要な資材と生活に必要な物資を共同購入し、組合員に供給する事業であり、利用者等との契約に基づき、購買品を引き渡す義務を負っています。この利用者等に対する履行義務は、購買品の引き渡し時点で充足することから、当該時点で収益を認識しています。

② 販売事業

組合員が生産した農畜産物を集荷して共同で業者等に販売する事業であり、当組合は利用者等との契約に基づき、販売品を引き渡す義務を負っています。この利用者等に対する履行義務は、販売品の引き渡し時点で充足することから、当該時点で収益を認識しています。

③ その他事業（保管事業）

組合員が生産した米・麦・大豆等の農産物を保管・管理する事業であり、利用者等との契約に基づき、役務提供する義務を負っています。この利用者等に対する履行義務は、農産物の保管期間にわたって充足することから、当該サービスの進捗度に応じて収益を認識しています。



- ④ その他事業（利用事業）  
ライスセンター・育苗センター・共同選果場・保冷貯蔵庫・葬祭施設・農産物等の施設を設置して、共同で利用する事業であり、利用者等との契約に基づき、役務提供する義務を負っています。この利用者等に対する履行義務は、各種施設の利用が完了した時点で充足することから、当該時点で収益を認識しています。
- ⑤ その他事業（宅地等供給事業）  
組合員の委託に基づき行う宅地等の売渡しの仲介サービスによるものであり、利用者等との契約に基づき、役務提供する義務を負っています。この利用者等に対する履行義務は、売買当事者間において宅地等の売渡しが完了した時点において充足されると判断し、仲介した物件の引渡時点で収益を認識しています。
- ⑥ その他事業（福祉・介護保険事業）  
要介護者を対象にしたデイサービス・訪問介護・ケアプラン作成等の介護保険事業や高齢者生活支援事業であり、利用者等との契約に基づき、役務提供する義務を負っています。この利用者等に対する履行義務は、施設の利用時点やサービスの提供時点で充足することから、当該時点で収益を認識しています。
- ⑦ その他事業（指導事業）  
組合員の営農・生活にかかる各種サービス等を提供する事業であり、利用者等との契約に基づき、役務提供する義務を負っています。この利用者等に対する履行義務は、主にサービスの提供が完了した時点で充足することから、当該時点で収益を認識しています。
- (5) 消費税及び地方消費税の会計処理の方法  
消費税及び地方消費税は、税抜方式による会計処理を行っています。ただし、固定資産に係る控除対象外消費税等は「雑資産」に計上し、5年間で均等償却しています。
- (6) 決算書類に記載した金額の端数処理の方法  
記載金額は、百万円未満を切り捨てて表示しており、金額百万円未満の科目については「0」で表示しています。また、金額の全くないものは「-」で表示しています。
- (7) その他計算書類等作成のための基本となる重要な事項  
【事業別収益・事業別費用の内部取引の処理方法について】  
事業別の収益及び費用について、事業間取引を相殺表示していません。よって、事業別の収益及び費用については、事業間の内部取引も含めて表示しております。
- 【代理人として関与する取引の損益計算書の表示について】  
購買事業収益のうち、代理人として購買品の供給に関与している場合には、純額で収益を認識して、購買手数料として表示しています。また、販売事業収益のうち、代理人として販売品の販売に関与している場合には、純額で収益を認識して、販売手数料として表示しています。

### Ⅲ 会計方針の変更に関する注記

#### 【収益認識会計基準等の適用に伴う変更】

「収益認識に関する会計基準」（企業会計基準第29号 2020年3月31日。以下「収益認識会計基準」という。）及び「収益認識に関する会計基準の適用指針」（企業会計基準適用指針第30号 2021年3月26日）を当事業年度の期首から適用し、約束した財またはサービスの支配が利用者等に移転した時点で、当該財またはサービスと交換に受け取ると見込まれる金額で収益を認識することとしました。

収益認識会計基準等の適用による主な変更点は以下のとおりです。

- (1) 代理人取引に係る収益認識  
財またはサービスを利用者等に移転する前に支配していない場合、すなわち、利用者等に代わって調達の手配を代理人として行う取引については、従来は、利用者等から受け取る対価の総額を収益として認識していましたが、利用者等から受け取る額から受入先（仕入先）に支払う額を控除した純額で収益を認識する方法に変更しています。
- (2) 購買事業及びその他事業（利用事業）における支払奨励金の会計処理  
購買事業及びその他事業（利用事業）において、利用者等に対して支払う各種奨励金等が顧客へ支払われる対価と認められる場合、従来は、購買事業及びその他事業費用（利用事業費用）として計上していましたが、取引価格から減額する方法に変更しています。
- 収益認識会計基準等の適用については、収益認識会計基準第84項ただし書きに定める経過的な取扱いに従い、当事業年度の期首より前に新たな会計方針を遡及適用した場合の累積的影響額を、当事業年度の期首の利益剰余金に加減し、当該期首残高から新たな会計方針を適用しています。
- この結果、当事業年度の購買事業収益（供給高）が657百万円減少及び購買事業費用（受入高）が639百万円減少し、その他事業収益（利用事業収益（供給高））が232百万円減少及びその他事業費用（利用事業費用（受入高））が227百万円減少しています。
- また、組合員・利用者に対する奨励金等で、実質的に値引き・割戻しと判断するものは収益を減額しています。購買事業における奨励金額については22百万円、その他事業（利用事業）における奨励金額については51百万円となっています。
- なお、これによる購買事業総利益、その他事業総利益、事業利益、経常利益及び税金等調整前当期利益に与える影響はありません。

## 【時価の算定に関する会計基準等の適用に伴う変更】

「時価の算定に関する会計基準」（企業会計基準第30号 2019年7月4日。以下「時価算定会計基準」という。）等を当事業年度の期首から適用し、時価算定会計基準第19項及び「金融商品に関する会計基準」（企業会計基準第10号 2019年7月4日）第44-2項に定める経過的な取扱いに従って、時価算定会計基準等が定める新たな会計方針を、将来にわたって適用することとしました。これによる当事業年度の計算書類への影響はありません。

## IV 会計上の見積りに関する注記

### (1) 繰延税金資産の回収可能性

① 当事業年度の計算書類に計上した金額 繰延税金資産 1,440百万円

② 会計上の見積りの内容に関する理解に資する情報

繰延税金資産の計上は、次年度以降において将来減算一時差異を利用可能な課税所得の見積り額を限度として行っています。次年度以降の課税所得の見積りについては、令和3年3月に作成した中期経営計画等を勘案し、当組合が将来獲得可能な課税所得の時期及び金額を合理的に見積っています。

しかし、これらの見積りは将来の不確実な経営環境及び組合の経営状況の影響を受けます。よって、実際に課税所得が生じた時期及び金額が見積りと異なった場合には、次年度以降の計算書類において認識する繰延税金資産の金額に重要な影響を与える可能性があります。

また、将来の税制改正により、法定実効税率が変更された場合には、次年度以降の計算書類において認識する繰延税金資産の金額に重要な影響を与える可能性があります。

### (2) 固定資産の減損

① 当事業年度の計算書類に計上した金額 減損損失679百万円

② 会計上の見積りの内容に関する理解に資する情報

資産グループに減損の兆候が存在する場合には、当該資産グループの割引前将来キャッシュ・フローと帳簿価額を比較することにより、当該資産グループについての減損の要否の判定を実施しております。

減損の要否の判定単位は、他の資産または資産グループのキャッシュ・インフローから概ね独立したキャッシュ・インフローを生成させるものとして識別される資産グループを最小単位としております。

固定資産の減損の要否の判定における将来キャッシュ・フローについては、令和3年3月に作成した中期経営計画等を勘案して算出しており、中期経営計画の期間終了以降の将来キャッシュ・フローや、割引率等については、一定の仮定を設定して算出しております。

これらの仮定は将来の不確実な経営環境及び組合の経営状況の影響を受け、翌事業年度以降の計算書類に重要な影響を与える可能性があります。

## V 連結貸借対照表に関する注記

### (1) 資産に係る圧縮記帳額の直接控除額は次のとおりです。

(単位：百万円)

項 目	金 額
建 物	566
構 築 物	20
機 械 装 置	244
土 地	248
器 具 備 品	34
そ の 他 有 形 固 定 資 産	6
合 計	1,120

(注) 平成13年4月1日以降における固定資産の補助金等の圧縮額の累計を計上しています。

### (2) 為替決済等の代用として、定期預金17,570百万円を差し入れています。

### (3) 理事及び監事に対する金銭債権の総額52百万円

### (4) 破産更生債権及びこれらに準ずる債権、危険債権、三月以上延滞債権及び貸出条件緩和債権の額は、次のとおりです。

(単位：百万円)

項 目	金 額
1. 破産更生債権及びこれらに準ずる債権	1,388
2. 危 険 債 権	1,317
3. 三 月 以 上 延 滞 債 権	-
4. 貸 出 条 件 緩 和 債 権	271
合 計	2,978

(注) 1. 破産更生債権及びこれらに準ずる債権(1)

破産手続開始、更生手続開始、再生手続開始の申立て等の事由により経営破綻に陥っている債務者に対する債権及びこれらに準ずる債権です。

2. 危険債権(2)

債務者が経営破綻の状態には至っていないものの、財政状態及び経営成績が悪化し、契約に従った債権の元本の回収及び利息の受取りができない可能性の高い債権((1)に掲げるものを除く。)です。

3. 三月以上延滞債権(3)

元本または利息の支払が約定支払日の翌日から三月以上遅延している貸出金((1)及び(2)に掲げるものを除く。)です。

4. 貸出条件緩和債権

債務者の経営再建または支援を図ることを目的として、金利の減免、利息の支払猶予、元本の返済猶予、債権放棄その他の債務者に有利となる取り決めを行った貸出金((1)、(2)及び(3)に掲げるものを除く。)です。

5. 上記に掲げた額については、貸倒引当金控除前の金額です。



## VI 連結損益計算書に関する注記

### (1) 減損損失に関する注記

#### ① グルーピングの方法と共用資産の概要

支店を一般資産に位置づけ、非営利目的施設の利用範囲を勘案し営農生活センターを地区とした6つの地区グルーピングを採用しています。

また、営農生活センター、農業関連施設、生活関連施設等については、6つの地区の地区共用資産としています。

そして、ライスセンター、育苗センター、種子センター、農業倉庫（以下、農業用共同利用関連施設）は、各施設が特性を活かしてJA全体で運用しているため組合全体共用資産として位置づけています。

なお、本店、統括部、資産管理センター、福利厚生施設等についても、組合全体の共用資産としており、また、賃貸不動産、遊休資産についても、従来どおり各固定資産をグルーピングの最小単位としています。

#### ② 減損損失を計上した資産または資産グループの概要と減損損失の内訳

(単位：百万円)

資産グループ	減損対象施設	減損損失計上額			
		土地	建物	その他	合計
しそ地区事業用資産	山崎葬祭センター 他4施設	59	134	4	198
佐用地区事業用資産	佐用葬祭センター 他4施設	81	33	9	125
上記以外事業用資産	御津支店 他3施設	26	138	1	167
賃貸不動産	Aコープ山崎 他7施設	114	22	0	137
遊休資産	旧Aコープ上郡他14施設	13	37	0	51
合計	計	296	367	15	679

#### ③ 減損損失の認識に至った経緯

支店等事業用資産については、マイナス金利の影響に伴う信連奨励金削減額が明確になったことに加え、使用価値の悪化が認められたため、帳簿価額を回収可能価額まで減額し、当該減少額を減損損失として認識しました。

賃貸不動産については、使用価値が帳簿価額まで達しないため帳簿価額を回収可能価額まで減額し、当該減少額を減損損失として認識しました。

遊休資産については、早期処分対象であることから、処分可能価額で評価し、その差額を減損損失として認識しました。

#### ④ 回収可能価額の算定方法等

事業用資産並びに遊休資産の回収可能価額については正味売却価額を採用しており、その時価は固定資産税評価額に基づいて算定しております。

賃貸不動産の回収可能価額については使用価値を採用しており、適用した割引率は6.287%です。

## VII 金融商品に関する注記

### <金融商品の状況に関する事項>

#### (1) 金融商品に対する取組方針

組合員等から預かった貯金を原資に、組合員や地域内の事業者等へ貸付けを行い、また余裕金を兵庫県信用農業協同組合連合会へ預けているほか、有価証券（国債や地方債などの債券）による運用を行っています。

#### (2) 金融商品の内容及びそのリスク

保有する金融資産は、主として組合管内の組合員等に対する貸出金及び有価証券であり、貸出金は、契約不履行によってもたらされる信用リスクがあります。

#### (3) 金融商品に係るリスク管理体制

##### ① 信用リスクの管理

個別の重要案件または大口案件については理事会において対応方針を決定しています。また、通常の貸出取引については、本店金融事務管理部や統括部において各支店との連携を図りながら、与信審査を行っています。審査にあたっては、取引先のキャッシュ・フローなどにより償還能力の評価を行うとともに、担保評価基準など厳格な審査基準を設けて、与信判定を行っています。貸出取引において資産の健全性の維持・向上を図るため、資産の自己査定を厳正に行っています。不良債権については管理・回収方針を作成・実践し、資産の健全化に取り組んでいます。また、資産自己査定の結果、貸倒引当金については「資産の償却・引当基準」に基づき必要額を計上し、資産及び財務の健全化に努めています。

##### ② 市場リスクの管理

金利リスク、価格変動リスクなどの市場性リスクを的確にコントロールすることにより、財務の安定化を図っています。このため、財務の健全性維持と収益力強化とのバランスを重視したALMを基本に、資産・負債の金利感応度分析などを実施し、金融情勢の変化に機敏に対応できる柔軟な財務構造の構築に努めています。

とりわけ、有価証券運用については、市場動向や経済見通しなどの投資環境分析及び当組合の保有有価証券ポートフォリオの状況やALMなどを考慮し、理事会において運用方針を定めるとともに、経営層で構成するALM委員会を定期的に開催して、日常的な情報交換及び意思決定を行っています。運用部門は、理事会で決定した運用方針及びALM委員会で決定された方針などに基づき、有価証券の売買やリスクヘッジを行っています。運用部門が行った取引については、リスク管理部門が適切な執行を行っているかどうかチェックし、定期的にリスク量の測定を行い経営層に報告しています。

市場リスクに係る定量的情報（トレーディング目的以外の金融商品）保有している金融商品はすべてトレーディング目的以外の金融商品です。主要なリスク変数である金利リスクの影響を受ける主たる金融商品は、預金、貸出金、貯金及び借入金です。これらの金融資産及び金融負債について、期末後1年程度の金利の合理的な予想変動幅を用いた経済価値の変動額を、金利の変動リスクの管理にあたっての定量的分析に利用しています。金利以外のすべてのリスク変数が一定であると仮定し、当期末現在、指標となる金利が0.25%上昇したものと想定した場合には、経済価値が120百万円増加するものと把握しています。当該変動額は、金利を除くリスク変数が一定の場合を前提としており、金利とその他のリスク変数の相関を考慮していません。また、金利の合理的な予想変動幅を超える変動が生じた場合には、算定額を超える影響が生じる可能性があります。なお、経済価値変動額の計算において、分割実行案件にかかる未実行金額についても含めて計算しています。

### ③ 資金調達に係る流動性リスクの管理

資金繰りリスクについては、運用・調達について月次の資金計画を作成し、安定的な流動性の確保に努めています。また、市場流動性リスクについては、投資判断を行う上での重要な要素と位置付け、商品ごとに異なる流動性（換金性）を把握した上で、運用方針などの策定の際に検討を行っています。

### （4）金融商品の時価等に関する事項についての補足説明

金融商品の時価（時価に代わるものを含む）には、市場価格に基づく価額のほか、市場価格がない場合には合理的に算定された価額（これに準ずる価額を含む）が含まれています。当該価額の算定においては一定の前提条件等を採用しているため、異なる前提条件等によった場合、当該価額が異なることもあります。

#### <金融商品の時価等に関する事項>

#### （1）金融商品の貸借対照表計上額及び時価等

当期末における貸借対照表計上額、時価及びこれらの差額は、次のとおりです。なお、市場価格のない株式等は、次表には含めていません。

（単位：百万円）

種 類	貸借対照表計上額	時 価	差 額
預 金	1,153,746	1,153,769	23
貸 出 金 (*1)	305,436		
貸 倒 引 当 金 (*2)	△2,093		
貸 倒 引 当 金 控 除 後	303,342	307,344	4,002
資 産 計	1,457,088	1,461,113	4,025
貯 金 (*3)	1,469,828	1,470,141	312
負 債 計	1,469,828	1,470,141	312

- (\*1) 貸出金には、貸借対照表上雑資産に計上している職員厚生貸付金10百万円を含めています。
- (\*2) 貸出金に対応する一般貸倒引当金及び個別貸倒引当金です。
- (\*3) 貯金には、貸借対照表上の譲渡性貯金673百万円を含めています。
- (\*4) 組合と子会社間の取引額を含んでいます。（以下、同様）。

#### （2）金融商品の時価の算定に用いた評価技法の説明

##### 【資産】

##### ① 預金

満期のない預金については、時価は帳簿価額と近似していることから、当該帳簿価額によっています。満期のある預金については、期間に基づく区分ごとに、リスクフリーレートである翌日物金利スワップ（Overnight Index Swap。以下「OIS」という。）のレートで割り引いた現在価値を時価に代わる金額として算定しています。

##### ② 貸出金

貸出金のうち、変動金利によるものは、短期間で市場金利を反映するため、貸出先の信用状態が実行後大きく異ならない限り、時価は帳簿価額と近似していることから当該帳簿価額によっています。一方、固定金利によるものは、貸出金の種類及び期間に基づく区分ごとに、元利金の合計額をリスクフリーレートであるOISのレートで割り引いた額から貸倒引当金を控除して時価に代わる金額として算定しています。なお、分割実行案件で未実行額がある場合には、未実行額も含めた元利金の合計額をリスクフリーレートであるOISのレートで割り引いた額に、帳簿価額に未実行額を加えた額に対する帳簿価額の割合を乗じ、貸倒引当金を控除した額を時価に代わる金額として算定しています。

また、延滞債権・期限の利益を喪失した債権等について、帳簿価額から貸倒引当金を控除した額を時価に代わる金額としています。

##### 【負債】

##### ① 貯金

要求払貯金については、決算日に要求された場合の支払額（帳簿価額）を時価とみなしています。また、定期性貯金については、期間に基づく区分ごとに、将来のキャッシュ・フローをリスクフリーレートであるOISのレートで割り引いた現在価値を時価に代わる金額として算定しています。

#### （3）市場価格のない株式等

市場価格のない株式等は次のとおりであり、これらは(1)の金融商品の時価情報には含まれていません。

（単位：百万円）

種 類	貸借対照表計上額
外 部 出 資 (*)	57,574

(\*）外部出資のうち、市場において取引されていない株式や出資金等については、「金融商品の時価等の開示に関する適用指針」（企業会計基準適用指針第19号 2019年7月4日）第5項に基づき、時価開示の対象とはしていません。



(4) 金銭債権の決算日後の償還予定額

(単位：百万円)

種 類	1年以内	1年超2年以内	2年超3年以内	3年超4年以内	4年超5年以内	5年超
預 金	1,153,746	—	—	—	—	—
貸 出 金 (*1,2,3)	19,960	17,572	17,020	17,153	17,985	213,771
合 計	1,173,706	17,572	17,020	17,153	17,985	213,771

(\*1) 貸出金のうち、当座貸越2,162百万円については「1年以内」に含めています。また、期限のない場合は「5年超」に含めています。  
 (\*2) 貸出金のうち、3ヵ月以上の延滞が生じている債権・期限の利益を喪失した債権等1,949百万円は償還の予定が見込まれないため、含めていません。  
 (\*3) 貸出金の分割実行案件のうち、貸付決定金額の一部実行案件13百万円は償還日が特定できないため、含めていません。

(5) 有利子負債の決算日後の返済予定額

(単位：百万円)

種 類	1年以内	1年超2年以内	2年超3年以内	3年超4年以内	4年超5年以内	5年超
貯 金 (*)	1,431,123	13,182	24,197	695	338	291

(\*) 貯金のうち、要求払貯金、譲渡性貯金については「1年以内」に含めています。

Ⅷ 退職給付に関する注記

(1) 採用している退職給付制度

職員の退職給付に充てるため、退職給与規程に基づく退職一時金制度に加えて、全国共済農業協同組合連合会との契約による確定給付型企業年金制度を採用しています。

(2) 退職給付債務の期首残高と期末残高の調整表

(単位：百万円)

項 目	金 額
① 期首における退職給付債務	6,739
② 勤 務 費 用	334
③ 利 息 費 用	23
④ 数理計算上の差異の発生額	39
⑤ 退職給付の支払額	△514
⑥ 期末における退職給付債務 (①+②+③+④+⑤)	6,623

(3) 年金資産の期首残高と期末残高の調整表

(単位：百万円)

項 目	金 額
① 期首における年金資産	3,773
② 期 待 運 用 収 益	43
③ 数理計算上の差異の発生額	△0
④ 確定給付型年金制度への拠出金	278
⑤ 退職給付の支払額	△341
⑥ 期末における年金資産 (①+②+③+④+⑤)	3,753

(4) 退職給付債務及び年金資産の期末残高と

貸借対照表に計上された退職給付に係る負債の調整表

(単位：百万円)

項 目	金 額
① 退 職 給 付 債 務	6,623
② 確定給付型年金制度の積立額	△3,753
③ 未積立退職給付債務(①+②)	2,869
④ 退職給付に係る負債	2,869
⑤ 貸借対照表計上額純増	2,869

(5) 退職給付費用及びその内訳項目の金額

(単位：百万円)

項 目	金 額
① 勤 務 費 用	334
② 利 息 費 用	23
③ 期 待 運 用 収 益	△43
④ 数理計算上の差異の費用処理額	△12
⑤ 過去勤務費用の費用処理額	△74
⑥ 出 向 負 担 金 受 入	△0
合 計 (①+②+③+④+⑤+⑥)	227

(6) 退職給付に係る調整累計額に計上された項目の内訳

(税効果控除前)

(単位：百万円)

項 目	金 額
① 未 認 識 過 去 勤 務 費 用	376
② 未 認 識 数 理 計 算 上 の 差 異	51
合 計 ( ① + ② )	427

(7) 年金資産の主な内訳

年金資産合計に対する主な分類ごとの金額は、次のとおりです。

確定給付型年金制度

(単位：百万円)

項 目	金 額
① 一 般 勤 定	2,242
② 債 券	1,118
③ 株 式	346
④ 現 金 及 び 預 金	45
⑤ 合 計	3,753

(8) 長期期待運用収益率の設定方法に関する記載

年金資産の長期期待運用収益率を決定するため、現在及び予想される年金資産の配分と年金資産を構成する多様な資産からの現在及び将来期待される長期の収益率を考慮しています。

(9) 割引率その他の数理計算上の計算基礎に関する事項

項 目	比率等
① 割 引 率	0.36%
② 長 期 期 待 運 用 収 益 率	1.14%
③ 数理計算上の差異の処理年数	10年
④ 過去勤務費用の処理年数	10年

(10) 特例業務負担金の将来見込額

人件費のうち福利厚生費には、厚生年金保険制度及び農林漁業団体職員共済組合制度の統合を図るための農林漁業団体職員共済組合法等を廃止する等の法律附則第57条に基づき、旧農林共済組合(存続組合)が行う特例年金等の業務に要する費用に充てるため拠出した特例業務負担金88百万円を含めて計上しています。

なお、同組合より示された令和4年3月現在における令和14年3月までの特例業務負担金の将来見込額は、917百万円となっています。

## IX 税効果会計に関する注記

(1) 繰延税金資産及び繰延税金負債の発生原因別の主な内訳等は、次のとおりです。

発生原因別の主な内訳 (単位：百万円)

主 内 訳	当 期 末
貸 倒 引 当 金	346
繰 延 税 金 資 産	
退職給付引当金	807
賞与引当金・未払賞与	208
土地（減損会計分）	294
減価償却超過額	383
役員退職慰労引当金	23
未収入金	46
未払事業税	38
その他	112
小計	2,261
評価性引当額	△681
合計	1,580
繰延税金負債	
固定資産圧縮積立金	△138
その他	△0
合計	△139
繰延税金資産の純額	1,440

(2) 法定実効税率と法人税等負担率との差異の主な原因

	当 期 末
法定実効税率	27.89%
調整	
交際費等永久に損金に算入されない項目	5.42%
受取配当等永久に益金に算入されない項目	△5.57%
住民税等均等割	1.30%
評価性引当額の増減	2.62%
税額控除	△1.09%
その他	△1.12%
税効果会計適用後の法人税等の負担率	29.45%

## X 収益認識に関する注記

「重要な会計方針に係る事項に関する注記（4）収益及び費用の計上基準」に同一の内容を記載しているため、注記を省略しています。

## XI 連結キャッシュフローに関する注記

(1) 現金及び現金同等物の期末残高と連結貸借対照表に掲記されている科目の金額との関係

現金及び預金勘定	1,156,272百万円
別段預金及び定期性預金	△1,152,505百万円
現金及び現金同等物	3,767百万円

## (10) 連結事業年度の農協法に基づく開示債権

(単位：百万円)

債権区分	債権額	保全額			合計
		担保	保証	引当	
破産更生債権及びこれらに準ずる債権	3年度	445	77	851	1,374
	2年度	454	6	858	1,319
危険債権	3年度	878	68	368	1,315
	2年度	838	298	426	1,563
要管理債権	3年度	27	203	—	230
	2年度	34	259	—	294
三月以上延滞債権	3年度	—	—	—	—
	2年度	—	—	—	—
貸出条件緩和債権	3年度	27	203	—	230
	2年度	34	259	—	294
小 計	3年度	1,351	349	1,219	2,920
	2年度	1,328	564	1,285	3,177
正常債権	3年度	302,649			
	2年度	291,825			
合 計	3年度	305,627			
	2年度	295,061			

- (注) 1. 破産更生債権及びこれらに準ずる債権  
破産手続開始、更生手続開始、再生手続開始の申立て等の事由により経営破綻に陥っている債務者に対する債権及びこれらに準ずる債権をいいます。
2. 危険債権  
債務者が経営破綻の状態には至っていないが、財政状態及び経営成績が悪化し、契約に従った債権の元本の回収及び利息の受取りができない可能性の高い債権をいいます。
3. 要管理債権  
4. 「三月以上延滞債権」に該当する貸出金と5. 「貸出条件緩和債権」に該当する貸出金の合計額をいいます。
4. 三月以上延滞債権  
元本または利息の支払が約定支払日の翌日から三月以上遅延している貸出金で、破産更生債権及びこれらに準ずる債権及び危険債権に該当しないものをいいます。
5. 貸出条件緩和債権  
債務者の経営再建または支援を図ることを目的として、金利の減免、利息の支払猶予、元本の返済猶予、債権放棄その他の債務者に有利となる取決めを行った貸出金で、破産更生債権及びこれらに準ずる債権、危険債権及び三月以上延滞債権に該当しないものをいいます。
6. 正常債権  
債務者の財政状態及び経営成績に特に問題がないものとして、上記に掲げる債権以外のものに区分される債権をいいます。

## (11) 連結事業年度の事業別経常収益等

(単位：百万円)

項 目	令和2年度	令和3年度	
信用事業	事業収益	11,095	10,764
	経常利益	3,751	3,748
	資産の額	1,432,489	1,467,052
共済事業	事業収益	3,603	3,420
	経常利益	872	766
	資産の額	103	39
農業関連事業	事業収益	4,400	3,774
	経常利益	△1,013	△1,082
	資産の額	1,951	1,987
その他事業	事業収益	2,524	2,096
	経常利益	△794	△837
	資産の額	72,976	73,292
合 計	事業収益	21,624	20,055
	経常利益	2,815	2,594
	資産の額	1,507,519	1,542,372





## 連結自己資本の充実の状況

### ◇連結自己資本比率の状況

令和4年3月末における連結自己資本比率は11.99%となりました。

### ○ 普通出資による資本調達額12,627百万円（前年度12,593百万円）

当連結グループでは、適正なプロセスにより連結自己資本比率を算出し、JAを中心に信用リスクやオペレーショナル・リスクの管理及びこれらのリスクに対応した十分な自己資本の維持を図るとともに、内部留保の積み増しにより自己資本の充実に努めています。

### (1) 自己資本の構成に関する事項

(単位：百万円、%)

項 目	令和2年度	経過措置による不算入額	令和3年度	経過措置による不算入額
コア資本にかかる基礎項目				
普通出資または非累積的永久優先出資に係る組合員資本の額	58,281		59,414	
うち、出資金及び資本準備金の額	12,593		12,627	
うち、再評価積立金の額	-		-	
うち、利益剰余金の額	46,039		47,153	
うち、外部流出予定額（△）	246		245	
うち、上記以外に該当するものの額	△105		△120	
コア資本に算入される評価・換算差額等	400		277	
うち、退職給付に係るものの額	400		277	
コア資本に係る調整後非支配株主持分の額	0		0	
コア資本に係る基礎項目の額に算入される引当金の合計額	869		875	
うち、一般貸倒引当金コア資本算入額	869		875	
うち、適格引当金コア資本算入額	-		-	
適格旧資本調達手段の額のうち、コア資本に係る基礎項目の額に含まれる額	-		-	
公的機関による資本の増強に関する措置を通じて発行された資本調達手段の額のうち、コア資本に係る基礎項目の額に含まれる額	-		-	
土地再評価額と再評価直前の帳簿価額の差額の四十五パーセントに相当する額のうち、コア資本に係る基礎項目の額に含まれる額	-		-	
非支配株主持分のうち、経過措置によりコア資本に係る基礎項目の額に含まれる額	-		-	
コア資本にかかる基礎項目の額 (イ)	59,551		60,568	
コア資本にかかる調整項目				
無形固定資産（モーゲージ・サービシング・ライツに係るものを除く。）の額の合計額	51	-	50	-
うち、のれんに係るもの（のれん相当差額を含む）の額	-	-	-	-
うち、のれん及びモーゲージ・サービシング・ライツに係るもの以外の額	51	-	50	-
繰延税金資産（一時差異に係るものを除く。）の額	-	-	-	-
適格引当金不足額	-	-	-	-
証券化取引に伴い増加した自己資本に相当する額	-	-	-	-
負債の時価評価により生じた時価評価差額である自己資本に算入される額	-	-	-	-
退職給付に係る資産の額	-	-	-	-
自己保有普通出資等（純資産の部に計上されるものを除く。）の額	-	-	-	-
意図的に保有している他の金融機関等の対象資本調達手段の額	-	-	-	-
少数出資金融機関等の対象普通出資等の額	-	-	-	-
特定項目に係る十パーセント基準超過額	-	-	-	-
うち、その他金融機関等の対象普通出資等に該当するものに関連するものの額	-	-	-	-
うち、モーゲージ・サービシング・ライツに係る無形固定資産に関連するものの額	-	-	-	-
うち、繰延税金資産（一時差異に係るものに限る。）に関連するものの額	-	-	-	-
特定項目に係る十五パーセント基準超過額	-	-	-	-
うち、その他金融機関等の対象普通出資等に該当するものに関連するものの額	-	-	-	-
うち、モーゲージ・サービシング・ライツに係る無形固定資産に関連するものの額	-	-	-	-
うち、繰延税金資産（一時差異に係るものに限る。）に関連するものの額	-	-	-	-
コア資本に係る調整項目の額 (ロ)	51	-	50	-
自己資本				
自己資本の額（(イ) - (ロ)） (ハ)	59,500		60,517	
リスク・アセット等				
信用リスク・アセットの額の合計額	471,757		477,588	
うち、経過措置によりリスク・アセットの額に算入される額の合計額	△3,436		△2,290	
うち、他の金融機関等向けエクスポージャー	△3,436		△2,290	
うち、土地再評価額と再評価直前の帳簿価額の差額に係るものの額	-		-	
うち、上記以外に該当するものの額	-		-	
オペレーショナル・リスク相当額の合計額を十パーセントで除して得た額	27,911		27,039	
信用リスク・アセット調整額	-		-	
オペレーショナル・リスク相当額調整額	-		-	
リスク・アセット等の額の合計額 (ニ)	499,668		504,628	
自己資本比率				
自己資本比率（(ハ) / (ニ)）	11.90		11.99	

- (注) 1. 「農業協同組合等がその経営の健全性を判断するための基準」（平成18年金融庁・農水省告示第2号）に基づき算出しています。  
 2. 当連携グループは、信用リスク・アセット額の算出にあたっては標準的手法、適格金融資産担保の適用については信用リスク削減手法の簡便法を、オペレーショナル・リスク相当額の算出にあたっては基礎的手法を採用しています。  
 3. 当連携グループが有するすべての自己資本とリスクを対比して、連結自己資本比率を計算しています。

## (2) 自己資本の充実度に関する事項

① 信用リスクに対する所要自己資本の額及び区分ごとの内訳

(単位：百万円)

信用リスク・アセット	令和2年度			令和3年度		
	エクスポージャーの 期末残高	リスク・アセット額 a	所要自己資本額 b=a×4%	エクスポージャーの 期末残高	リスク・アセット額 a	所要自己資本額 b=a×4%
現金	2,594	—	—	2,526	—	—
我が国の中央政府及び中央銀行向け	301	—	—	—	—	—
外国の中央政府及び中央銀行向け	—	—	—	—	—	—
国際決済銀行等向け	—	—	—	—	—	—
我が国の地方公共団体向け	31,047	—	—	34,173	—	—
外国の中央政府等以外の公共部門向け	—	—	—	—	—	—
国際開発銀行向け	—	—	—	—	—	—
地方公共団体金融機構向け	—	—	—	—	—	—
我が国の政府関係機関向け	—	—	—	—	—	—
地方三公社向け	—	—	—	—	—	—
金融機関及び第一種金融商品取引業者向け	1,128,545	225,709	9,028	1,153,141	230,628	9,225
法人等向け	121	114	4	119	87	3
中小企業等向け及び個人向け	54,236	27,049	1,081	54,787	27,472	1,098
抵当権付住宅ローン	41,625	14,348	573	37,948	13,075	523
不動産取得等事業向け	20,539	20,304	812	20,948	20,715	828
三月以上延滞等	1,044	358	14	924	335	13
取立未済手形	427	85	3	464	92	3
信用保証協会等保証付	143,325	14,263	570	154,937	15,420	616
株式会社地域経済活性化支援機構等による保証付	—	—	—	—	—	—
共済約款貸付	2	—	—	—	—	—
出資等	1,847	1,847	73	1,933	1,933	77
(うち出資等のエクスポージャー)	1,847	1,847	73	1,933	1,933	77
(うち重要な出資のエクスポージャー)	—	—	—	—	—	—
上記以外	84,021	171,111	6,844	82,514	170,118	6,804
(うち他の金融機関等の対象資本等調達手段のうち対象普通出資等及びその他外部TLAC関連調達手段に該当するもの以外のものに係るエクスポージャー)	—	—	—	—	—	—
(うち豊中央中央支又は農業協同組合連合会の対象資本調達手段に係るエクスポージャー)	57,171	142,928	5,717	57,167	142,919	5,716
(うち特定項目のうち調整項目に算入されない部分に係るエクスポージャー)	1,358	3,397	135	1,460	3,650	146
(うち総株主等の議決権の百分の十を超える議決権を保有している他の金融機関等に係るその他外部TLAC関連調達手段に関するエクスポージャー)	—	—	—	—	—	—
(うち総株主等の議決権の百分の十を超える議決権を保有していない他の金融機関等に係るその他外部TLAC関連調達手段に係る5%基準額を上回る部分に係るエクスポージャー)	—	—	—	—	—	—
(うち上記以外のエクスポージャー)	25,490	24,786	991	23,886	23,548	941
証券化	—	—	—	—	—	—
(うちSTC要件適用分)	—	—	—	—	—	—
(うち非STC適用分)	—	—	—	—	—	—
再証券化	—	—	—	—	—	—
リスクウェイトのみなし計算が適用されるエクスポージャー	—	—	—	—	—	—
(うちルックスルー方式)	—	—	—	—	—	—
(うちマナデート方式)	—	—	—	—	—	—
(うち蓋然性方式250%)	—	—	—	—	—	—
(うち蓋然性方式400%)	—	—	—	—	—	—
(うちフォールバック方式)	—	—	—	—	—	—
経過措置によりリスク・アセットの額に算入されるものの額	—	—	—	—	—	—
他の金融機関等の対象資本調達手段に係るエクスポージャーに係る経過措置によりリスク・アセットの額に算入されなかったものの額(△)	—	△3,436	△137	—	△2,290	△91
標準的手法を適用するエクスポージャー別計	1,509,679	471,756	18,870	1,544,417	477,588	19,103
CVAリスク相当額÷8%	—	—	—	—	—	—
中央清算機関関連エクスポージャー	—	—	—	—	—	—
合計(信用リスク・アセットの額)	1,509,679	471,756	18,870	1,544,417	477,588	19,103
オペレーショナル・リスクに対する 所要自己資本の額 (基礎的手法)	オペレーショナル・リスク相当額を8%で除して得た額	所要自己資本額	所要自己資本額	オペレーショナル・リスク相当額を8%で除して得た額	所要自己資本額	所要自己資本額
	a	b=a×4%	a	b=a×4%	b=a×4%	
	27,911	1,116	27,039	1,081		
所要自己資本額	リスク・アセット等(分母)計	所要自己資本額	リスク・アセット等(分母)計	所要自己資本額	所要自己資本額	
	a	b=a×4%	a	b=a×4%		
	499,667	19,986	504,628	20,185		



- (注) 1. 「リスク・アセット額」の欄には、信用リスク削減効果適用後のリスク・アセット額を原エクスポージャーの種類ごとに記載しています。  
 2. 「エクスポージャー」とは、リスクにさらされている資産（オフ・バランスを含む）のことをいい、具体的には貸出金や有価証券等が該当します。  
 3. 「三月以上延滞等」とは、元本または利息の支払が約定支払日の翌日から3カ月以上延滞している債務者に係るエクスポージャー及び「金融機関向け及び第一種金融商品取引業者向け」、「法人等向け」等においてリスク・ウェイトが150%になったエクスポージャーのことです。  
 4. 「出資等」とは、出資等エクスポージャー、重要な出資のエクスポージャーが該当します。  
 5. 「証券化（証券化エクスポージャー）」とは、原資産にかかる信用リスクを優先劣後構造のある二以上のエクスポージャーに階層化し、その一部または全部を第三者に移転する性質を有する取引にかかるエクスポージャーのことです。  
 6. 「経過措置によりリスク・アセットの額に算入されるもの」とは、土地再評価差額金に係る経過措置によるリスク・アセットの額及び調整項目にかかる経過措置によりなお従前の例によるものとしてリスク・アセットの額に算入したものが該当します。  
 7. 「上記以外」には、未決済取引・その他の資産（固定資産等）・間接清算参加者向け・信用リスク削減手法として用いる保証またはクレジット・デリバティブの免責額が含まれます。  
 8. 当連結グループでは、オペレーショナル・リスク相当額の算出にあたって、基礎的手法を採用しています。

<オペレーショナル・リスク相当額を8%で除して得た額の算出方法（基礎的手法）>

$$\frac{\text{粗利益（直近3年間のうち正の値の合計額）} \times 15\%}{\text{直近3年間のうち粗利益が正の値であった年数}} \div 8\%$$

### (3) 信用リスクに関する事項

#### ① リスク管理の方法及び手続の概要

当連結グループでは、JA以外で信用事業を行っていないため、連結グループにおける信用リスク管理の方針及び手続等は定められていません。JAの信用リスク管理の方針および手続等の具体的内容は、単体の開示内容（p.10）をご参照ください。

(注) 単体の「リスク管理の状況」の項目に記載。

#### ② 信用リスクに関するエクスポージャー（地域別、業種別、残存期間別）及び三月以上延滞エクスポージャーの期末残高

(単位：百万円)

区 分	令和2年度				令和3年度				
	信用リスクに関する エクスポージャーの残高	うち貸出金等	うち債券	三月以上延滞 エクスポージャー	信用リスクに関する エクスポージャーの残高	うち貸出金等	うち債券	三月以上延滞 エクスポージャー	
国 内	1,509,679	295,074	301	1,044	1,544,417	305,638	-	924	
国 外	-	-	-	-	-	-	-	-	
地 域 別 残 高 計	1,509,679	295,074	301	1,044	1,544,417	305,638	-	924	
法 人	農 業	119	111	-	27	110	110	-	21
	林 業	-	-	-	-	-	-	-	-
	水 産 業	-	-	-	-	-	-	-	-
	製 造 業	15	15	-	-	14	14	-	-
	鉱 業	-	-	-	-	-	-	-	-
	建 設 ・ 不 動 産 業	448	448	-	0	376	376	-	0
	電 気 ・ ガ ス ・ 熱 供 給 ・ 水 道 業	-	-	-	-	-	-	-	-
	運 輸 ・ 通 信 業	23	23	-	-	22	22	-	-
	金 融 ・ 保 険 業	1,130,836	2,290	-	-	1,154,668	1,527	-	-
	卸 売 ・ 小 売 ・ 飲 食 ・ サ ー ビ ス 業	328	321	-	-	322	315	-	-
	日 本 国 政 府 ・ 地 方 公 共 団 体	31,348	31,047	301	-	34,173	34,173	-	-
上 記 以 外	39	39	-	-	1	1	-	-	
個 人	260,828	260,776	-	1,016	269,111	269,097	-	902	
そ の 他	85,689	-	-	-	85,616	-	-	-	
業 種 別 残 高 計	1,509,679	295,074	301	1,044	1,544,417	305,638	-	924	
1 年 以 下	1,130,272	1,425	301	/	1,154,409	1,268	-	/	
1 年 超 3 年 以 下	3,629	3,629	-	/	3,533	3,533	-	/	
3 年 超 5 年 以 下	7,488	7,488	-	/	11,270	11,270	-	/	
5 年 超 7 年 以 下	14,955	14,955	-	/	13,570	13,570	-	/	
7 年 超 10 年 以 下	24,931	24,931	-	/	24,463	24,463	-	/	
10 年 超	238,258	238,258	-	/	246,938	246,938	-	/	
期 限 の 定 め の な い も の	90,142	4,384	-	/	90,231	4,593	-	/	
残 存 期 間 別 残 高 計	1,509,679	295,074	301	/	1,544,417	305,638	-	/	

- (注) 1. 信用リスクに関するエクスポージャーの残高には、資産（自己資本控除となるもの、リスク・ウェイトのみなし計算が適用されるエクスポージャーに該当するもの、証券化エクスポージャーに該当するものを除く）ならびにオフ・バランス取引及び派生商品取引の与信相当額を含みます。  
 2. 「貸出金等」とは、貸出金のほか、コミットメント及びその他のデリバティブ以外のオフ・バランスシート・エクスポージャーを含んでいます。「コミットメント」とは、契約した期間及び融資枠の範囲でお客様のご請求に基づき、金融機関が融資を実行する契約のことをいいます。「貸出金等」にはコミットメントの融資可能残額も含めています。  
 3. 「三月以上延滞エクスポージャー」とは、元本または利息の支払が約定支払日の翌日から3カ月以上延滞しているエクスポージャーをいいます。

③ 貸倒引当金の期末残高及び期中の増減額、業種別の個別貸倒引当金の期末残高・期中増減額及び貸出金償却の額

(単位：百万円)

区 分	令和2年度						令和3年度						
	期首残高	期中増加額	期中減少額		期末残高	貸出金償却	期首残高	期中増加額	期中減少額		期末残高	貸出金償却	
			目的使用	その他					目的使用	その他			
一般貸倒引当金	851	869	-	851	869		869	875	-	869	875		
個別貸倒引当金	1,376	1,342	56	1,319	1,342		1,342	1,272	12	1,330	1,272		
国 内	1,376	1,342	56	1,319	1,342		1,342	1,272	12	1,330	1,272		
国 外	-	-	-	-	-		-	-	-	-	-		
地 域 別 計	1,376	1,342	56	1,319	1,342		1,342	1,272	12	1,330	1,272		
法 人	農 業	26	27	-	26	27	-	27	37	-	27	37	-
	林 業	-	-	-	-	-	-	-	-	-	-	-	-
	水 産 業	-	-	-	-	-	-	-	-	-	-	-	-
	製 造 業	-	-	-	-	-	-	-	-	-	-	-	-
	鉱 業	-	-	-	-	-	-	-	-	-	-	-	-
	建設・不動産業	2	0	-	2	0	-	0	17	-	0	17	-
	電気・ガス・熱供給・水道業	-	-	-	-	-	-	-	-	-	-	-	-
	運輸・通信業	-	-	-	-	-	-	-	-	-	-	-	-
	金融・保険業	-	-	-	-	-	-	-	-	-	-	-	-
	卸売・小売・飲食・サービス業	0	-	-	0	-	-	-	-	-	-	-	-
そ の 他	-	-	-	-	-	-	-	-	-	-	-	-	
個 人	1,348	1,314	56	1,291	1,314	56	1,314	1,216	12	1,302	1,216	12	
業 種 別 計	1,376	1,342	56	1,319	1,342	56	1,342	1,272	12	1,330	1,272	12	

④ 信用リスク削減効果勘案後の残高及びリスク・ウェイト1250%を適用する残高

(単位：百万円)

区 分	令和2年度			令和3年度			
	格付あり	格付なし	計	格付あり	格付なし	計	
信用リスク削減効果勘案後残高	リスク・ウェイト0%	-	43,236	43,236	-	45,125	45,125
	リスク・ウェイト2%	-	-	-	-	-	-
	リスク・ウェイト4%	-	-	-	-	-	-
	リスク・ウェイト10%	-	142,631	142,631	-	154,209	154,209
	リスク・ウェイト20%	-	1,133,280	1,133,280	-	1,158,578	1,158,578
	リスク・ウェイト35%	-	41,284	41,284	-	37,633	37,633
	リスク・ウェイト50%	-	22,468	22,468	-	22,455	22,455
	リスク・ウェイト75%	-	20,549	20,549	-	20,932	20,932
	リスク・ウェイト100%	-	49,961	49,961	-	48,334	48,334
	リスク・ウェイト150%	-	27	27	-	46	46
	リスク・ウェイト250%	-	56,239	56,239	-	57,100	57,100
その他	-	-	-	-	-	-	
リスク・ウェイト1250%	-	-	-	-	-	-	
合 計	-	1,509,679	1,509,679	-	1,544,417	1,544,417	

- (注) 1. 信用リスクに関するエクスポージャーの残高には、資産（自己資本控除となるもの、リスク・ウェイトのみなし計算が適用されるエクスポージャーに該当するもの、証券化エクスポージャーに該当するものを除く）ならびにオフ・バランス取引及び派生商品取引の与信相当額を含みます。  
 2. 「格付あり」には原エクスポージャーのリスク・ウェイト判定において格付を使用しているもの、「格付なし」にはエクスポージャーのリスク・ウェイト判定において格付を使用していないものを記載しています。なお、格付は適格格付機関による依頼格付のみ使用しています。  
 3. 経過措置によってリスク・ウェイトを変更したエクスポージャーについては、経過措置適用後のリスク・ウェイトによって集計しています。また、経過措置によってリスク・アセットを算入したものについても集計の対象としています。  
 4. 1250%には、非同時決済取引に係るもの、信用リスク削減手法として用いる保証またはクレジット・デリバティブの免責額に係るもの、重要な出資に係るエクスポージャーなどリスク・ウェイト1250%を適用したエクスポージャーがあります。

## (4) 信用リスク削減手法に関する事項

① 信用リスク削減手法に関するリスク管理の方針及び手続の概要

信用リスク削減手法の適用及び管理方針、手続は、JAのリスク管理の方針及び手続に準じて行っています。JAのリスク管理の方針及び手続等の具体的内容は、単体の開示内容（p.74）をご参照ください。



② 信用リスク削減手法が適用されたエクスポージャーの額

(単位：百万円)

区 分	令和2年度		令和3年度	
	適格金融資産担保	保 証	適格金融資産担保	保 証
地方公共団体金融機構向け	-	-	-	-
我が国の政府関係機関向け	-	-	-	-
地方三公社向け	-	-	-	-
金融機関向け及び第一種金融商品取引業者向け	-	-	-	-
法人等向け	4	-	1	-
中小企業等向け及び個人向け	92	26,141	55	26,822
抵当権住宅ローン	-	2	-	2
不動産取得等事業向け	-	-	-	-
三月以上延滞等	-	0	-	-
証券化	-	-	-	-
中央清算機関関連	-	-	-	-
上記以外	42	-	2	-
合 計	139	26,144	58	26,825

- (注) 1. 「エクスポージャー」とは、リスクにさらされている資産（オフ・バランスを含む）のことをいい、主なものとしては、貸出金や有価証券等が該当します。  
 2. 「三月以上延滞等」とは、元本または利息の支払が約定支払日の翌日から3ヵ月以上延滞している債務者に係るエクスポージャー及び「金融機関向け及び第一種金融商品取引業者向け」、「法人等向け」等においてリスク・ウェイトが150%になったエクスポージャーのことです。  
 3. 「証券化（証券化エクスポージャー）」とは、原資産にかかる信用リスクを優先劣後構造のある二以上のエクスポージャーに階層化し、その一部または全部を第三者に移転する性質を有する取引にかかるエクスポージャーのことです。  
 4. 「上記以外」には、現金・外国の中央政府及び中央銀行向け・国際決済銀行等向け・外国の中央政府等以外の公共部門向け・国際開発銀行向け・取立未済手形・未決済取引・その他の資産（固定資産等）が含まれます。

(5) 派生商品取引及び長期決済期間取引の取引相手のリスクに関する事項

該当する取引はありません。

(6) 証券化エクスポージャーに関する事項

該当する取引はありません。

(7) オペレーショナル・リスクに関する事項

- ① オペレーショナル・リスクに関するリスク管理の方針及び手続の概要  
 連結グループにかかるオペレーショナル・リスク管理は、子会社においてはJAのリスク管理及びその手続に準じたリスク管理を行っています。JAのリスク管理の方針及び手続等の具体的内容は、単体の開示内容（p.10）をご参照ください。

(8) 出資その他これに類するエクスポージャーに関する事項

- ① 出資その他これに類するエクスポージャーに関するリスク管理の方針及び手続の概要  
 連結グループにかかる出資その他これに類するエクスポージャーに関するリスク管理は、子会社においてはJAのリスク管理及びその手続に準じたリスク管理を行っています。JAのリスク管理の方針及び手続等の具体的内容は、単体の開示内容（p.75）をご参照ください。

- ② 出資その他これに類するエクスポージャーの貸借対照表計上額及び時価 (単位：百万円)

項 目	令和2年度		令和3年度	
	貸借対照表計上額	時価評価額	貸借対照表計上額	時価評価額
上 場	-	-	-	-
非 上 場	56,728	56,728	57,574	57,574
合 計	56,728	56,728	57,574	57,574

(注) 「時価評価額」は、時価のあるものは時価、時価のないものは、貸借対照表計上額の合計額です。

- ③ 出資その他これに類するエクスポージャーの売却及び償却に伴う損益 (単位：百万円)

令和2年度			令和3年度		
売却益	売却損	償却額	売却益	売却損	償却額
-	-	10	-	-	-

- ④ 連結貸借対照表で認識され、連結損益計算書で認識されない評価損益の額（その他有価証券の評価損益等） (単位：百万円)

令和2年度		令和3年度	
評価益	評価損	評価益	評価損
-	-	-	-

- ⑤ 連結貸借対照表及び連結損益計算書で認識されない評価損益の額（子会社・関連会社株式の評価損益等） (単位：百万円)

令和2年度		令和3年度	
評価益	評価損	評価益	評価損
-	-	-	-

(9) リスク・ウェイトのみなし計算が適用されるエクスポージャーに関する事項

該当する取引はありません。

## (10) 金利リスクに関する事項

金利リスクとは、金利変動に伴い損失を被るリスクで、資産と負債の金利または期間のミスマッチが存在する中で金利が変動することにより、利益が減少ないし損失を被るリスクをいいます。

当JAでは、金利リスク量を計算する際の基本的な事項を「金利リスク量計算要領」に、またリスク情報の管理・報告にかかる事項を「余裕金運用等にかかるリスク管理手続」に定め、適切なリスクコントロールに努めています。具体的な金利リスク管理方針及び手続については以下のとおりです。

### (1) リスク管理の方針及び手続の概要

- ・リスク管理及び計測の対象とする金利リスクの考え方及び範囲に関する説明  
当JAでは、金利リスクを重要なリスクの一つとして認識し、適切な管理体制のもとで他の市場リスクと一体的に管理をしています。金利リスクのうち銀行勘定の金利リスク（IRRBB）については、個別の管理指標の設定やモニタリング体制の整備などにより厳正な管理に努めています。
- ・リスク管理及びリスクの削減の方針に関する説明  
当JAは、リスク管理委員会のもと、自己資本に対するIRRBBの比率の管理や収支シミュレーションの分析などを行いリスク削減に努めています。
- ・金利リスク計測の頻度  
毎月末を基準日として、月次でIRRBBを計測しています。
- ・ヘッジ等金利リスクの削減手法に関する説明  
当JAは、金利スワップのヘッジ手段を活用し金利リスクの削減に努めています。また、金利リスクに対するヘッジ会計の方法は、「銀行業における金融商品会計基準適用に関する会計上および監査上の取扱い」（日本公認会計士協会）に規定する繰延ヘッジに依っています。

### (2) 金利リスクの算定手法の概要

当JAでは、経済価値ベースの金利リスク量（ $\Delta$ EVE）については、金利感応ポジションにかかる基準日時点のイールドカーブに基づき計算されたネット現在価値と、標準的な金利ショックを与えたイールドカーブに基づき計算されたネット現在価値の差により算出しており、金利ショックの幅は、上方パラレルシフト、下方パラレルシフト、スティープ化の3シナリオによる金利ショック（通貨ごとに異なるショック幅）を適用しております。

- ・流動性貯金に割り当てられた金利改定の平均満期  
流動性貯金に割り当てられた金利改定の平均満期は1.25年です。
- ・流動性貯金に割り当てられた最長の金利改定満期  
流動性に割り当てられた最長の金利改定満期は5年です。
- ・流動性貯金への満期の割り当て方法（コア貯金モデル等）及びその前提  
流動性貯金への満期の割り当て方法については、金融庁が定める保守的な前提を採用しています。
- ・固定金利貸出の期限前返済や定期貯金の早期解約に関する前提  
固定金利貸出の期限前返済や定期貯金の早期解約について考慮していません。
- ・複数の通貨の集計方法及びその前提  
通貨別に算出した金利リスクの正値を合算しています。通貨間の相関等は考慮していません。
- ・スプレッドに関する前提（計算にあたって割引金利やキャッシュ・フローに含めるかどうか）  
一定の前提を置いたスプレッドを考慮してキャッシュ・フローを展開しています。なお、当該スプレッドは金利変動ショックの設定上は不変としています。
- ・内部モデルの使用等、 $\Delta$ EVE及び $\Delta$ NIIに重大な影響を及ぼすその他の前提  
内部モデルは使用していません。
- ・前事業年度末の開示からの変動に関する説明  
該当ありません。
- ・計測値の解釈や重要性に関するその他の説明  
該当ありません。

$\Delta$ EVE及び $\Delta$ NII以外の金利リスクを計測している場合における、当該金利リスクに関する事項

- ・金利ショックに関する説明  
リスク資本配賦管理としてVaRで計測する市場リスク量を算定しています。
- ・金利リスク計測の前提及びその意味（特に、農協法自己資本開示告示に基づく定量的開示の対象となる $\Delta$ EVE及び $\Delta$ NIIと大きく異なる点）  
特段ありません。

### (3) 金利リスクに関する事項

(単位：百万円)

項番		$\Delta$ EVE		$\Delta$ NII	
		令和2年度	令和3年度	令和2年度	令和3年度
1	上方パラレルシフト	1,396	476	0	0
2	下方パラレルシフト	0	0	23	22
3	スティープ化	4,611	4,006		
4	フラット化				
5	短期金利上昇				
6	短期金利低下				
7	最大値	4,611	4,006	23	22
		令和2年度	令和3年度	令和2年度	令和3年度
8	自己資本の額	59,500		60,517	



農協法による開示基準対比での掲載ページ

No.	開 示 基 準 項 目	掲載 ページ	No.	開 示 基 準 項 目	掲載 ページ
	I. 組合単体ベースのディスクロージャー開示項目			II. 組合とその子会社等の連結ベースのディスクロージャー開示項目	
1	業務の運営の組織	30			
2	理事及び監事の氏名及び役職名	35	1	組合及びその子会社等の主要な事業の内容及び組織の構成	77
3	会計監査人の氏名または名称	62		組合の子会社等の事項 (1) 名称 (2) 主たる営業所または事務所の所在地 (3) 資本金または出資金	77
4	事務所の名称及び所在地	37	2	(4) 事業の内容 (5) 設立年月日 (6) 組合が有する子会社等の議決権の割合 (7) 組合の他の子会社等が有する当該子会社等の議決権の割合	
5	特定信用事業代理業者に関する事項 (1) 特定信用事業代理業者の商号、名称または氏名及び所在地 (2) 特定信用事業代理業を営む営業所または事務所の所在地	40	3	事業の概況	77
6	主要な業務の内容	16		直近5連結事業年度の業務の状況を示す指標 (1) 経常収益 (2) 経常利益または経常損失 (3) 当期利益または当期損失 (4) 純資産額 (5) 総資産額 (6) 連結自己資本比率	77
7	事業の概況	4	4	(7) 直近2連結事業年度の貸借対照表、損益計算書及び剰余金計算書	
8	直近5事業年度における業務の状況を示す指標 (1) 経常収益 (2) 経常利益または経常損失 (3) 当期剰余金または当期損失金 (4) 出資金及び出資口数 (5) 純資産額 (6) 総資産額 (7) 貯金等残高 (8) 貸出金残高 (9) 有価証券残高 (10) 単体自己資本比率 (11) 剰余金の配当の金額 (12) 職員数	63	5	直近2連結事業年度の貸出金に係る事項 (1) 破産更生債権及びこれらに準ずる債権に該当する貸出金 (2) 危険債権に該当する貸出金 (3) 三月以上延滞債権に該当する貸出金 (4) 貸出条件緩和債権に該当する貸出金	94
9	直近2事業年度の事業の状況を示す指標 (1) 主要な業務の状況を示す指標 (2) 貯金に関する指標 (3) 貸出金等に関する指標 (4) 有価証券に関する指標	63 64 64 67	6	直近2連結事業年度の自己資本の充実の状況	
10	リスク管理の体制	10	7	直近2連結事業年度の事業区分ごとの経常収益、経常利益、資産の額	94
11	法令遵守の態勢	11	8		
12	中小企業等の経営の改善及び地域の活性化のための取組みの状況	9			
13	苦情処理措置及び紛争解決措置の内容	12			
14	直近2事業年度の貸借対照表、損益計算書及び剰余金処分計算書	42			
15	直近2事業年度の貸出金に係る事項 (1) 破産更生債権及びこれらに準ずる債権に該当する貸出金 (2) 危険債権に該当する貸出金 (3) 三月以上延滞債権に該当する貸出金 (4) 貸出条件緩和債権に該当する貸出金	65			
16	元本補てん契約のある信託に係る農協法に基づく開示債権に関する事項	66			
17	直近2事業年度の自己資本の充実の状況	71			
18	次の取得価額または契約価額、時価及び評価損益 (1) 有価証券 (2) 金銭の信託 (3) デリバティブ取引 (4) 金融等デリバティブ取引(法第10条第6項第13号に規定する取引) (5) 有価証券店頭デリバティブ取引(法第10条第6項第15号に規定する取引)	67			
19	直近2事業年度の貸倒引当金の期末残高及び期中増減額	66			
20	直近2事業年度の貸出金償却の額	66			
21	法第37条の2第3項の規定に基づき会計監査人の監査を受けている旨	62			



## J A 綱領

### —わたしたち J A のめざすもの—

わたしたち J A の組合員・役職員は、協同組合運動の基本的な定義・価値・原則（自主、自立、参加、民主的運営、公正、連帯等）に基づき行動します。そして地球的視野に立って環境変化を見通し、組織・事業・経営の革新をはかります。さらに、地域・全国・世界の協同組合の仲間と連携し、より民主的で公正な社会の実現に努めます。

このため、わたしたちは次のことを通じ、農業と地域社会に根ざした組織としての社会的役割を誠実に果たします。

わたしたちは

1. 地域の農業を振興し、わが国の食と緑と水を守ろう。
1. 環境・文化・福祉への貢献を通じて、安心して暮らせる豊かな地域社会を築こう。
1. J A への積極的な参加と連帯によって、協同の成果を実現しよう。
1. 自主・自立と民主的運営の基本に立ち、J A を健全に経営し信頼を高めよう。
1. 協同の理念を学び実践を通じて、共に生きがいを追求しよう。







## 兵庫西農業協同組合

〒670-0940 姫路市三左衛門堀西の町216

**TEL** (079) 281-5021

**URL** <https://www.ja-hyogonishi.or.jp/>